



Konnektör Çözümleri

Güvenilir bağlantı çözümleri ve daha fazlası.

2024-v2



BİZ KİMİZ ?

2003'de İstanbul'da kurulan TTAF; ileri teknoloji bağlantı elemanları, kablo gruplama konusunda müşterilerine özel ürün tasarımları ve farklı ihtiyaçlara yönelik çözümleriyle hem Türkiye'de, hem dünya çapında güven ve beğeni kazanmış uzman bir kuruluştur.

Çeyrek yüzyılı aşan tecrübesi ve birikimi, son teknoloji makine parkuru ve üstün hizmet anlayışı ile müşterilerine en kaliteli ürünleri sağlamayı amaçlayan TTAF, geniş bir yelpazede komple sistem çözümleri sağlamakta ve 70 ülkeye ihracat yapmaktadır.

TTAF, 'Önce müşteri memnuniyeti' ilkesi ışığında üretim faaliyetlerine İstanbul tesislerinde devam etmektedir.



Tasarlıyor, Geliştiriyor & Üretiyoruz.





Proje & Tasarım

Farklı endüstriyel uygulamalar için tasarlanan konnektörler, elektriksel bağlantıların hızlı ve güvenli bir şekilde yapılmasını sağlar. Bu çözümler, yüksek performanslı makinelerden, endüstriyel otomasyon sistemlerine kadar birçok alanda kullanılmaktadır. Konuyla ilgili olarak, şirketimiz geniş bir konnektör yelpazesine sahiptir. Endüstriyel konnektörlerimiz, işletmelerin ihtiyaçlarına göre özelleştirilebilir ve farklı uygulama gereksinimlerini karşılayacak şekilde tasarlanmıştır.

AR&GE

Müşteri talepleri doğrultusunda konnektörlerimiz, farklı boyutlarda, pin sayılarında ve terminallerde üretilebilir. Ayrıca, çevre dostu malzemeler kullanarak, sürdürülebilir bir yaklaşım benimsiyoruz. Bu sayede, müşterilerimize yüksek kaliteli, güvenilir ve çevre dostu konnektör çözümleri sunuyoruz.



Test

Yüksek kalitede, performanslı ve güvenli kullanıcı deneyimi sunan ürünler üretmek için normların ötesinde bir titizlik ile çalışıyoruz. Üretim süreci öncesinde TTAF laboratuvarlarında tüm ürünlerimizi elektriksel ve zorlu iklim şartlarına maruz bırakıyor, akredite test laboratuvarlarında gerçekleştirilecek test adımlarını riske atmıyoruz. Bu sayede ürünlerin belgelendirme süreçlerinde zaman avantajı sağlıyoruz.

Üretim

Müşterilerimizin ihtiyaçları doğrultusunda özelleştirebilme ayrıcalığı sunan TTAF üretim parkuru, üretim ve kalite kontrol ekiplerimiz ile üretim sürecine katma değer sağlamaktadır.



İÇİNDEKİLER

1

TT SERİSİ Su Geçirmez Konnektör Serisi 9

TT30 Data Serisi.....	10-13
TT20 Serisi.....	14
TT25 Serisi.....	15
TT30 Serisi.....	16
TT35 Serisi.....	17
TT12 Serisi.....	18-39

2

WPT-WPI-WPM-WPF-WPP SERİSİ Su Geçirmez Konnektör Serisi 40

WPI SERİSİ.....	42-48
WPT SERİSİ.....	49-53
WPM - WPF- WPP SERİSİ.....	54-57
WPI SERİSİ.....	58-63
WPP SERİSİ.....	64-65

3

WPS-WPA SERİSİ Su Geçirmez Konnektör Serisi 66

2 Pin Dişi Erkek Sökülüp Takılabilen Enerji Dağıtıcı.....	67-68
3 Pin Dişi Erkek Sökülüp Takılabilen Enerji Dağıtıcı.....	69-70
4 Pin Dişi Erkek Sökülüp Takılabilen Enerji Dağıtıcı.....	71-72
3 Pin Vida Bağlantılı Enerji Dağıtıcı.....	73
3 Pin Vida Bağlantılı Enerji Dağıtıcı.....	74

4

WP BOX SERİSİ Su Geçirmez Enerji Dağıtıcı Serisi 75

IP Box WP-BOX-04.....	76
IP Box WP-BOX-05.....	77

5

KLM SERİSİ Klemens Serisi 78

KLM-39 KLM-40 KLM-41 KLM-64	79-82
KLM-47 KLM-48 KLM-49 KLM-50	83-86
KLM-29-SY KLM-29-G	87-88
KLM-51 KLM-52 KLM-53 KLM-54	89-92
KLM-57 KLM-58 KLM-59 KLM-60 KLM-61	93-97
KLM-55 KLM-56	98-99
KLM-62 KLM-63	100-101
KLM-65 KLM-66 KLM-67 KLM-68 KLM-69 KLM-70	102-107



TT	30	M	03	PE	0	1	001
1	2	3	4	5	6	7	8
1	Seri İsmi						
2	20 - 25 - 30 - 35						
3	M: erkek, F: dişi, U: USB, R: RJ45, F: fiber optik						
4	2 - 3 - 4 - 7 - 9 vs.						
5	PE: panel tipi , SX: kablo tipi						
6	0: lehim						
7	1						
8	Materyal rengi						



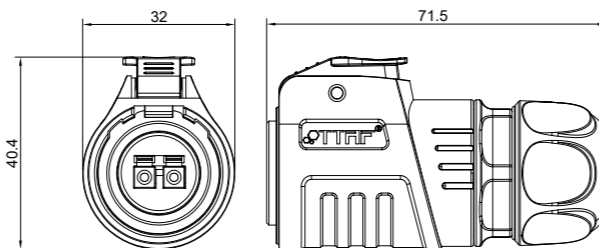
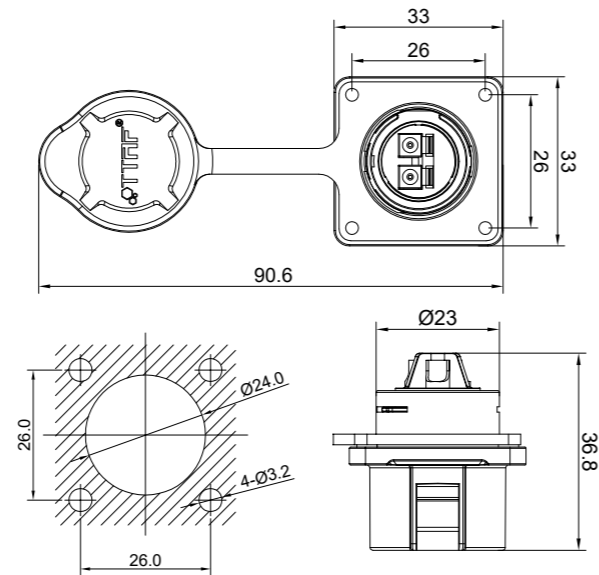
EN 60309-1
EN 60695-2
EN 61984-2009



Su Geçirmez Fiber LC DX Sökülüp Takılabilen Konnektör

Ürün Kodu - TT 30 SERİSİ FİBER

EN 60309-1
EN 60695-2
EN 61984-2009

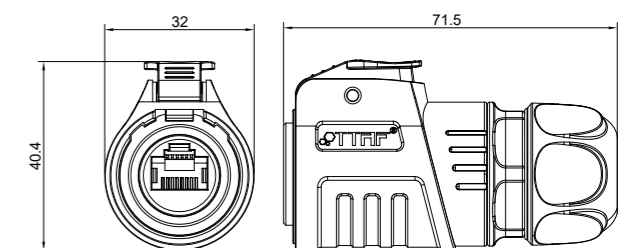
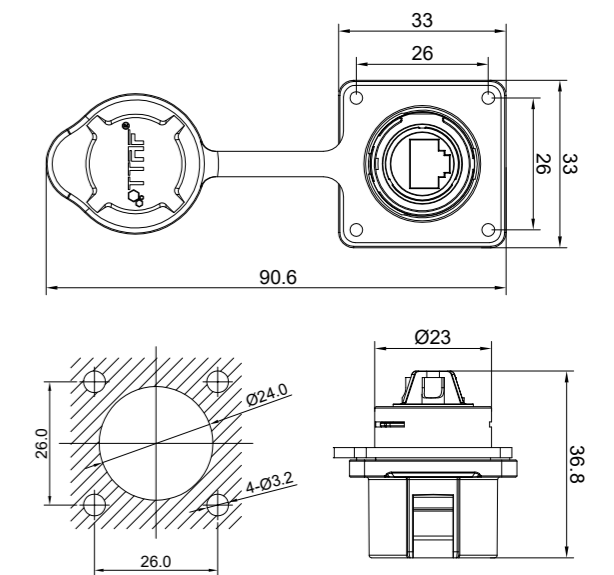
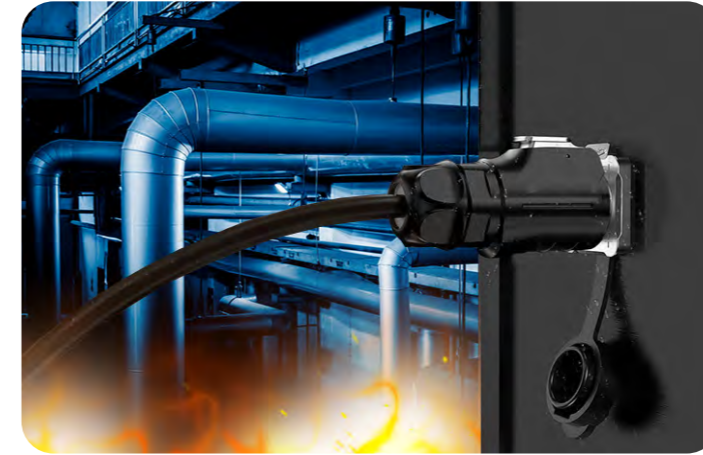


Tür	Fiber
Bağlantı Biçimi	Sökülüp Takılabilen
Eşleşme Döngüsü	500
Gövde Malzemesi	PBT, Siyah
Kablo Dış Çap Ölçüsü	2 mm - 8.4 mm
Çalışma Sıcaklığı	-40°C - 80°C
IP Sınıfı	IP65/IP67

Su Geçirmez RJ45 Sökülüp Takılabilen Konnektör

Ürün Kodu - TT 30 SERİSİ RJ45

EN 60309-1
EN 60695-2
EN 61984-2009



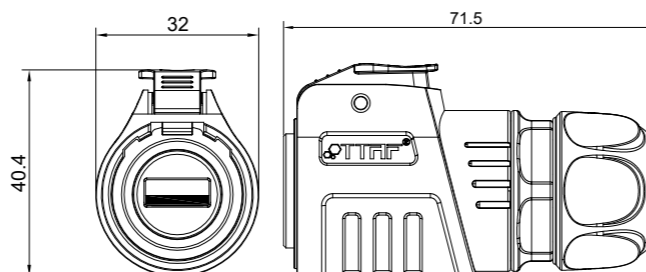
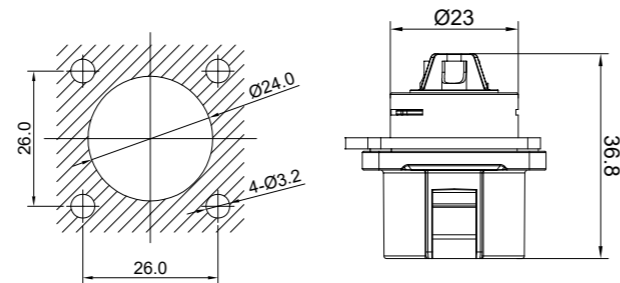
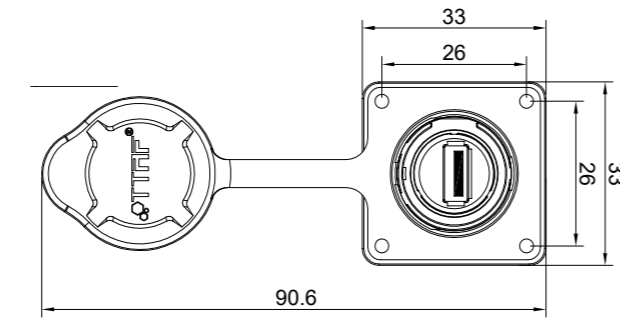
Tür	RJ45
Bağlantı Biçimi	Sökülüp Takılabilen
Eşleşme Döngüsü	500
Akım Değeri	1.5A.
Dayanma Gerilimi	1000V.
Kontakt Direnci	< 30 MΩ
Gövde Malzemesi	PBT, Siyah
Kablo Özellikleri	Cat5e - Cat6a - Cat7
Kablo Dış Çap Ölçüsü	5.5 mm - 6.60 mm
Çalışma Sıcaklığı	-40°C - 80°C
IP Sınıfı	IP65/IP67



Su Geçirmez USB Sökülüp Takılabilen Konnektör

Ürün Kodu - TT 30 SERİSİ USB

EN 60309-1
EN 60695-2
EN 61984-2009

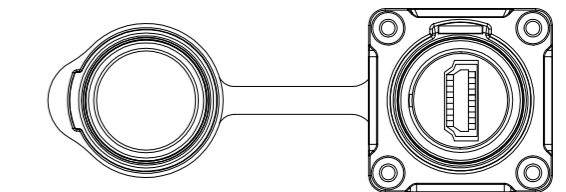
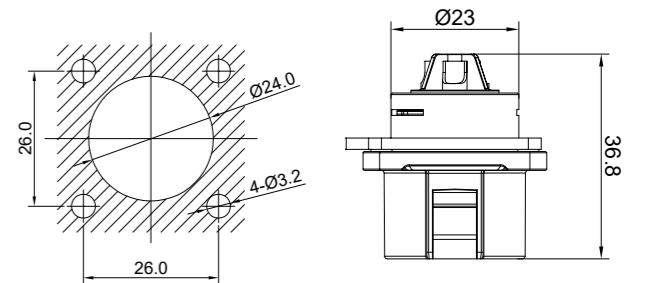
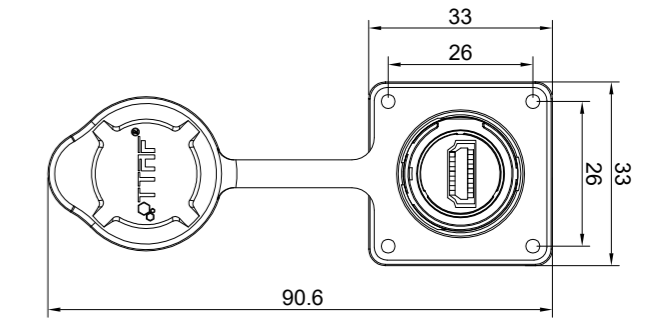
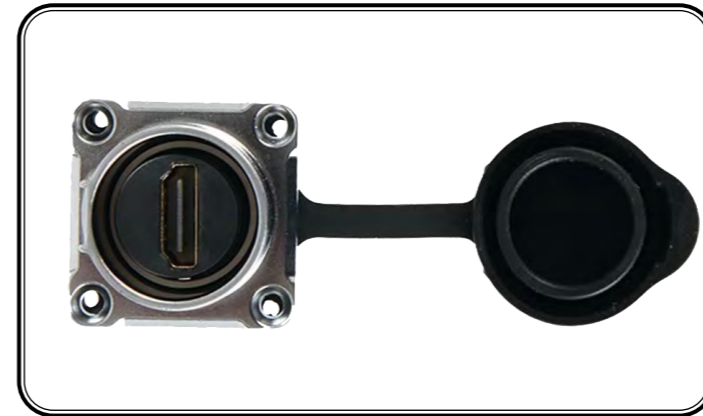


Tür	USB
Bağlantı Biçimi	Sökülüp Takılabilen
Eşleşme Döngüsü	500
Gövde Malzemesi	PBT, Siyah
Kablo Özellikleri	0.08*-0.2 mm ² / 28-24 AWG
Kablo Dış Çap Ölçüsü	5.5 mm
Çalışma Sıcaklığı	-40°C- 80°C
IP Sınıfı	IP65/IP67

Su Geçirmez HDMI Sökülüp Takılabilen Konnektör

Ürün Kodu - TT 30 SERİSİ

EN 60309-1
EN 60695-2
EN 61984-2009



Tür	HDMI
Bağlantı Biçimi	Sökülüp Takılabilen
Eşleşme Döngüsü	500
Gövde Malzemesi	PBT, Siyah
Kablo Özellikleri	0.15*-0.2 mm ² / 26-24 AWG
Kablo Dış Çap Ölçüsü	5.5 mm - 7 mm
Çalışma Sıcaklığı	-40°C- 80°C
IP Sınıfı	IP67

TT20 SERİSİ

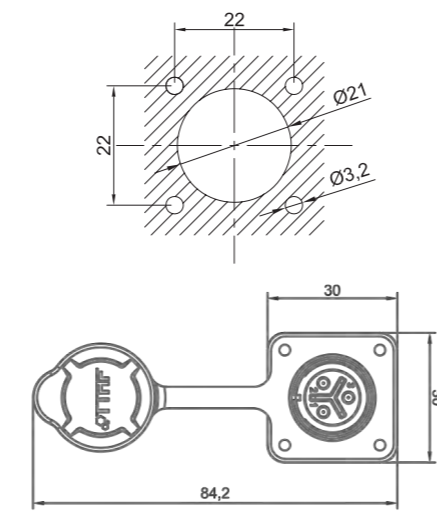
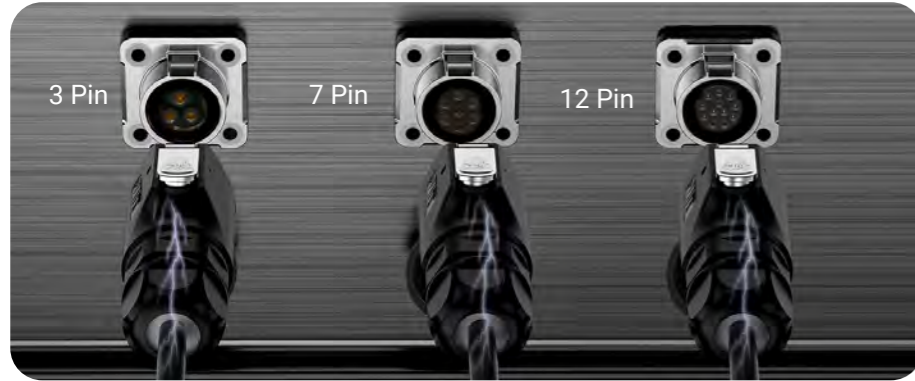
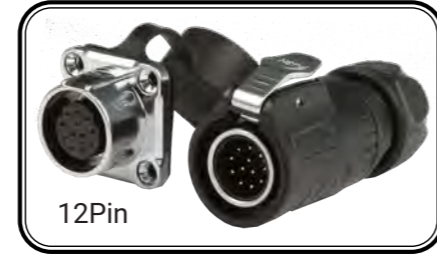
2-3-4-5-7-9-12 Pin Su Geçirmez Konnektör

Ürün Kodu - TT20 Serisi

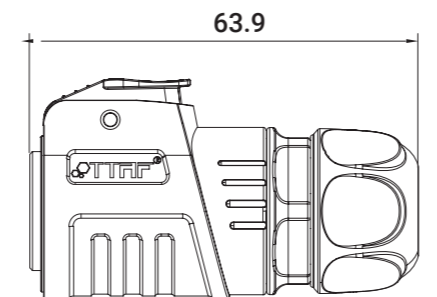
EN 60309-1

EN 60695-2

EN 61984-2009



Pin Sayısı	2-3-4	5-7	9-12
Çalışma Gerilimi	500V.	500V.	400V.
Maksimum Akım	20A.	12A.	5A.
Dayanma Gerilimi	2500V.	2500V.	1500V.
Kontak Direnç	< 1 MΩ	< 2.5 MΩ	< 5 MΩ
Sıcaklık Artışı	20A 30°C	12A 30°C	5A 30°C
Sıcaklık Artışı	25A 40°C	15A 40°C	7A 40°C
Sıcaklık Artışı	30A 50°C	20A 50°C	10A 50°C
Eşleşme Döngüsü	1700	1700	1700
Conta Malzemesi	Silikon	Silikon	Silikon
Pin Boyutu	2.7*2-2.7*3-2.7*4	1.8*5-1.8*7	1.0*9-1.0*12
IP Sınıfı	IP65/IP67	IP65/IP67	IP65/IP67



TT25 SERİSİ

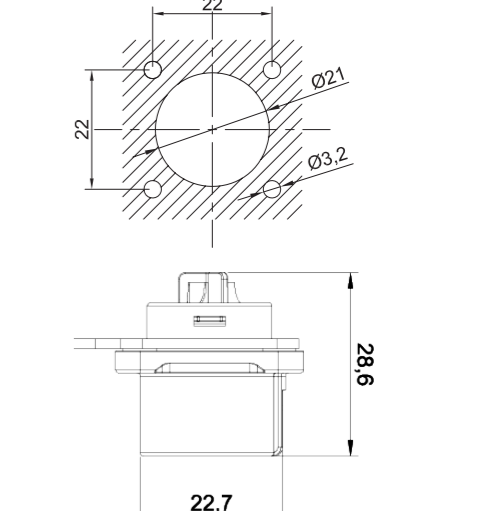
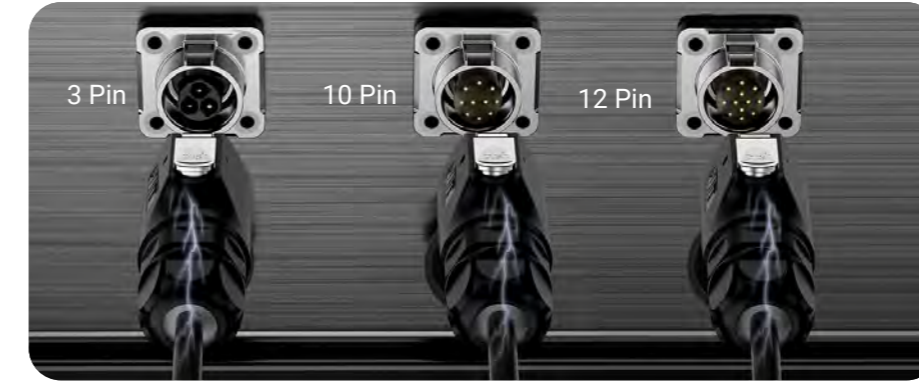
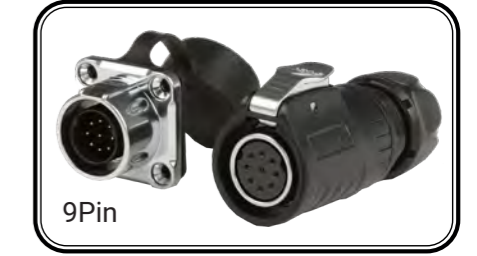
2-3-4-5-7-9-12 Pin Su Geçirmez Konnektör

Ürün Kodu - TT25 Serisi

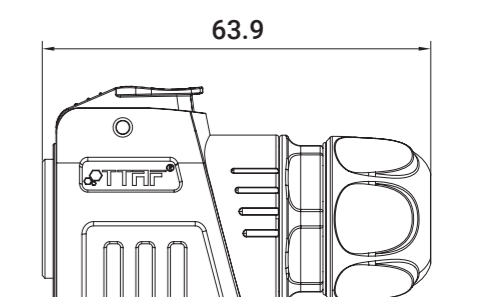
EN 60309-1

EN 60695-2

EN 61984-2009



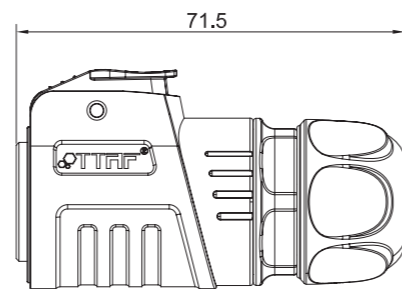
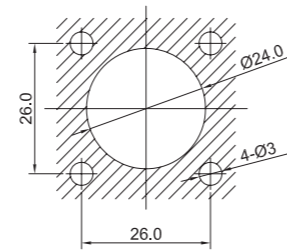
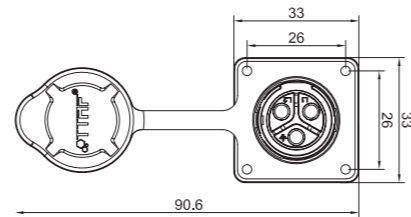
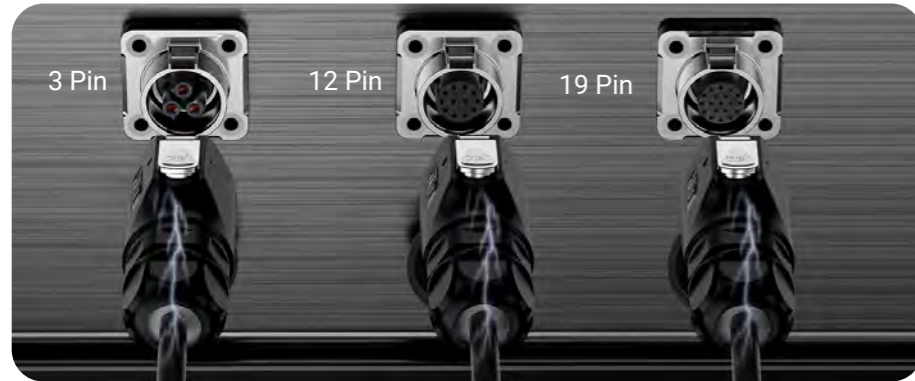
Pin Sayısı	2-3-4	5-7	9-12
Çalışma Gerilimi	500V.	500V.	400V.
Maksimum Akım	20A.	12A.	5A.
Dayanma Gerilimi	2500V.	2500V.	1500V.
Kontak Direnç	< 1 MΩ	< 2.5 MΩ	< 5 MΩ
Sıcaklık Artışı	20A 30°C	12A 30°C	5A 30°C
Sıcaklık Artışı	25A 40°C	15A 40°C	7A 40°C
Sıcaklık Artışı	30A 50°C	20A 50°C	10A 50°C
Eşleşme Döngüsü	1700	1700	1700
Conta Malzemesi	Silikon	Silikon	Silikon
Pin Boyutu	2.7*2-2.7*3-2.7*4	1.8*5-1.8*7	1.0*9-1.0*12
IP Sınıfı	IP65/IP67	IP65/IP67	IP65/IP67



TT30 SERİSİ

3-4-10-12-19-24 Pin Su Geçirmez Konnektör Ürün Kodu - TT30 Serisi

EN 60309-1
EN 60695-2
EN 61984-2009

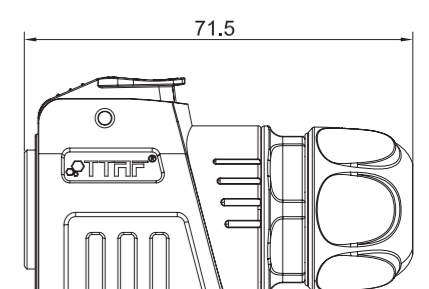
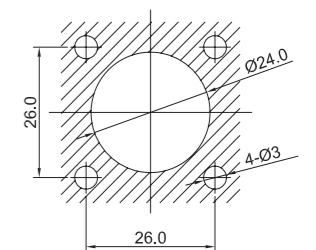
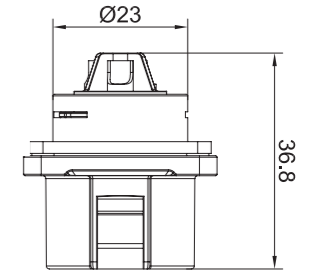
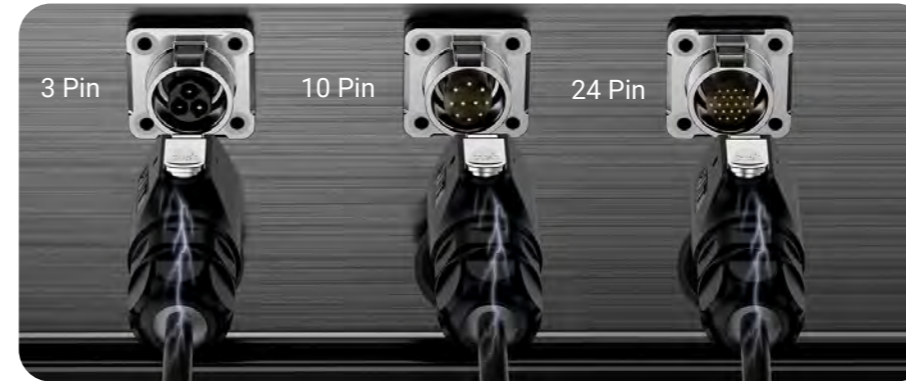


Pin Sayısı	3-4	10-12	19-24
Çalışma Gerilimi	500V.	250V.	125V.
Maksimum Akım	22A.	10A.	3A.
Dayanma Gerilimi	2500V.	2500V.	1500V.
Kontakt Direnç	<1 MΩ	<3 MΩ	<5 MΩ
Sıcaklık Artışı	20A 30°C	10A 30°C	3A 30°C
Sıcaklık Artışı	25A 40°C	15A 40°C	7A 40°C
Sıcaklık Artışı	30A 50°C	20A 50°C	10A 50°C
Eşleşme Döngüsü	1700	1700	1700
Conta Malzemesi	Silikon	Silikon	Silikon
Pin Boyutu	3.0*3-3.0*4	1.5*10-1.5*12	1.0*1.9-1.0*2.4
IP Sınıfı	IP65/IP67	IP65/IP67	IP65/IP67

TT35 SERİSİ

3-4-10-12-19-24 Pin Su Geçirmez Konnektör Ürün Kodu - TT35 Serisi

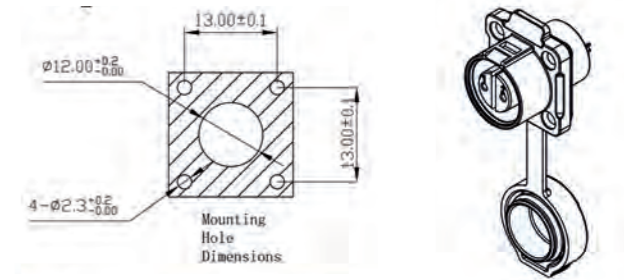
EN 60309-1
EN 60695-2
EN 61984-2009



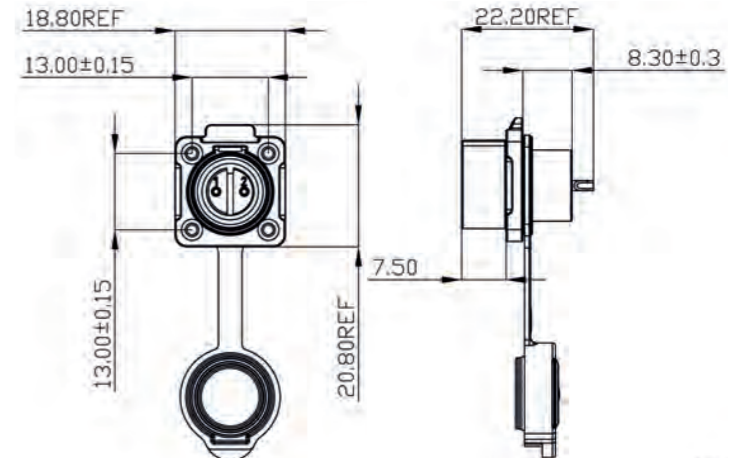
Pin Sayısı	3-4	10-12	19-24
Çalışma Gerilimi	500V.	250V.	125V.
Maksimum Akım	22A.	10A.	3A.
Dayanma Gerilimi	2500V.	2500V.	1500V.
Kontakt Direnç	< 1 MΩ	< 3 MΩ	< 5 MΩ
Sıcaklık Artışı	20A 30°C	10A 30°C	3A 30°C
Sıcaklık Artışı	25A 40°C	15A 40°C	7A 40°C
Sıcaklık Artışı	30A 50°C	20A 50°C	10A 50°C
Eşleşme Döngüsü	1700	1700	1700
Conta Malzemesi	Silikon	Silikon	Silikon
Pin Boyutu	3.0*3-3.0*4	1.5*10-1.5*12	1.0*1.9-1.0*2.4
IP Sınıfı	IP65/IP67	IP65/IP67	IP65/IP67



M12 2 Pin Panel Tipi Dişi Plug Konnektör
 Ürün Kodu - TT12-02F-PE
 Su Geçirmez Konnektör Serisi



Pin Sayısı	2
Gövde Malzemesi	PBT Yüksek Performans
IP Sınıfı	IP67
Anma Akımı	5A
Anma Gerilimi	AC 125V
Dayanma Gerilimi	AC 1500V
Yanma Derecesi	UL94 V-0
Kablo Kesiti	0.5mm ² / 20 AWG
Çalışma Sıcaklığı	-40°C ~ +85°C
Sertifikalar	TUV / RoHS / CE
Eşleşme Döngüsü	≥1900





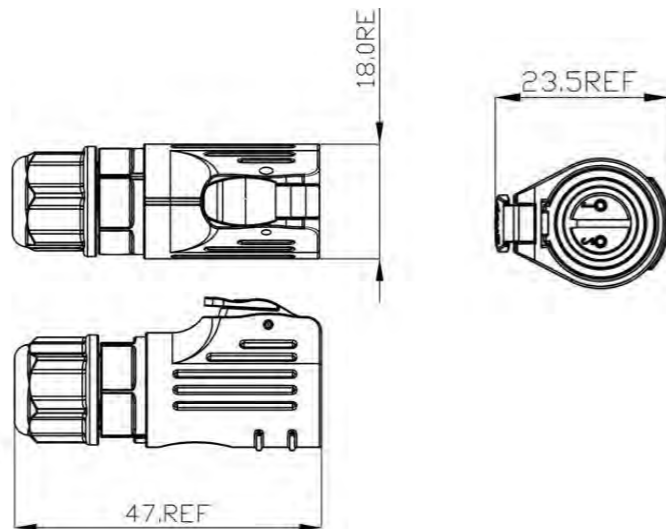
M12 2 Pin Kablo Tipi Dişi Soket Konnektör

Ürün Kodu - TT12-02F-SX

Su Geçirmez Konnektör Serisi



Pin Sayısı	2
Gövde Malzemesi	PBT Yüksek Performans
IP Sınıfı	IP67
Anma Akımı	5A
Anma Gerilimi	AC 125V
Dayanma Gerilimi	AC 1500V
Yanma Derecesi	UL94 V-0
Kablo Kesiti	0.5mm ² / 20 AWG
Çalışma Sıcaklığı	-40°C ~ +85°C
Sertifikalar	TUV / RoHS / CE
Eşleşme Döngüsü	≥1900



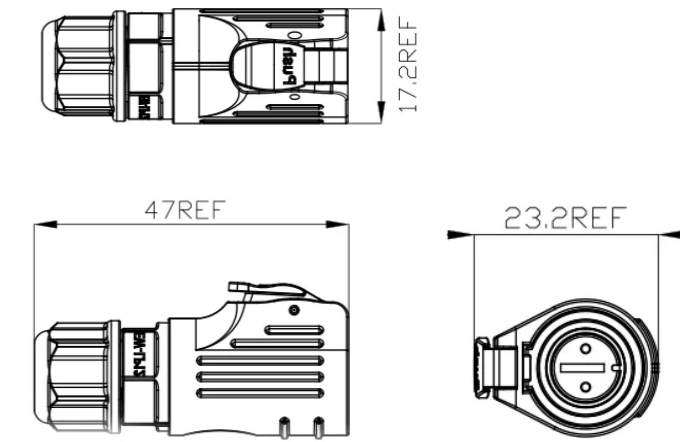
M12 2 Pin Kablo Tipi Erkek Soket Konnektör

Ürün Kodu - TT12-02M-SX

Su Geçirmez Konnektör Serisi



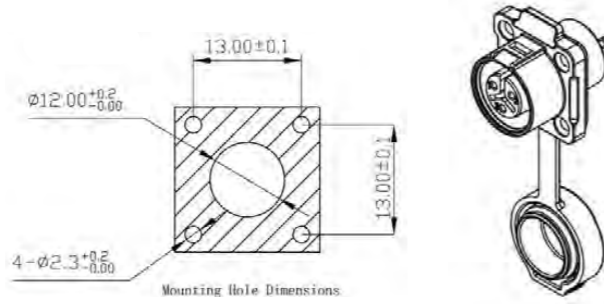
Pin Sayısı	2
Gövde Malzemesi	PBT Yüksek Performans
IP Sınıfı	IP67
Anma Akımı	5A
Anma Gerilimi	AC 125V
Dayanma Gerilimi	AC 1500V
Yanma Derecesi	UL94 V-0
Kablo Kesiti	0.5mm ² / 20 AWG
Çalışma Sıcaklığı	-40°C ~ +85°C
Sertifikalar	TUV / RoHS / CE
Eşleşme Döngüsü	≥1900



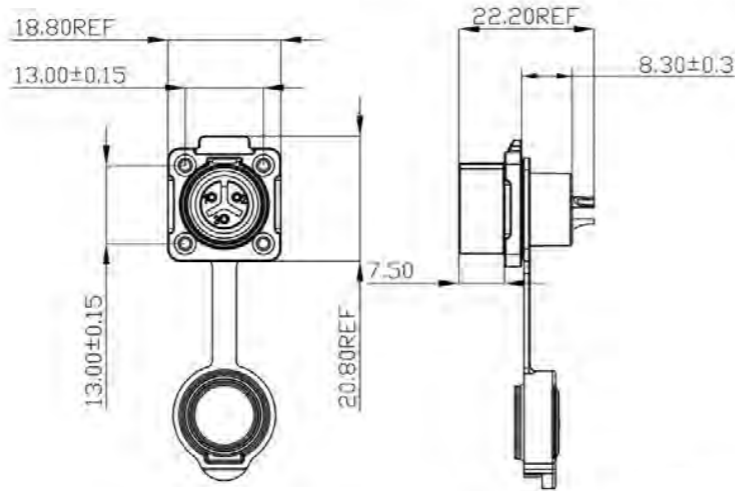
M12 3 Pin Panel Tipi Dişi Plug Konnektör

Ürün Kodu - TT12-03F-PE

Su Geçirmez Konnektör Serisi



Pin Sayısı	3
Gövde Malzemesi	PBT Yüksek Performans
IP Sınıfı	IP67
Anma Akımı	5A
Anma Gerilimi	AC 125V
Dayanma Gerilimi	AC 1500V
Yanma Derecesi	UL94 V-0
Kablo Kesiti	0.5mm ² / 20 AWG
Çalışma Sıcaklığı	-40°C ~ +85°C
Sertifikalar	TUV / RoHS / CE
Eşleşme Döngüsü	≥1900



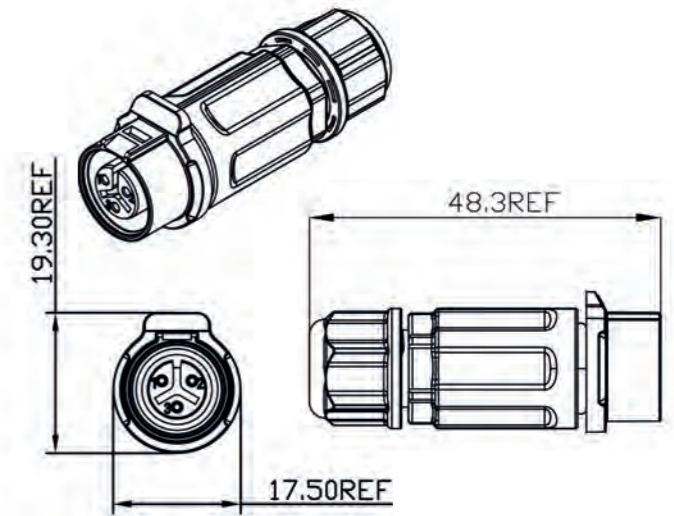
M12 3 Pin Kablo Tipi Dişi Soket Konnektör

Ürün Kodu - TT12-03F-SX

Su Geçirmez Konnektör Serisi



Pin Sayısı	3
Gövde Malzemesi	PBT Yüksek Performans
IP Sınıfı	IP67
Anma Akımı	5A
Anma Gerilimi	AC 125V
Dayanma Gerilimi	AC 1500V
Yanma Derecesi	UL94 V-0
Kablo Kesiti	0.5mm ² / 20 AWG
Çalışma Sıcaklığı	-40°C ~ +85°C
Sertifikalar	TUV / RoHS / CE
Eşleşme Döngüsü	≥1900

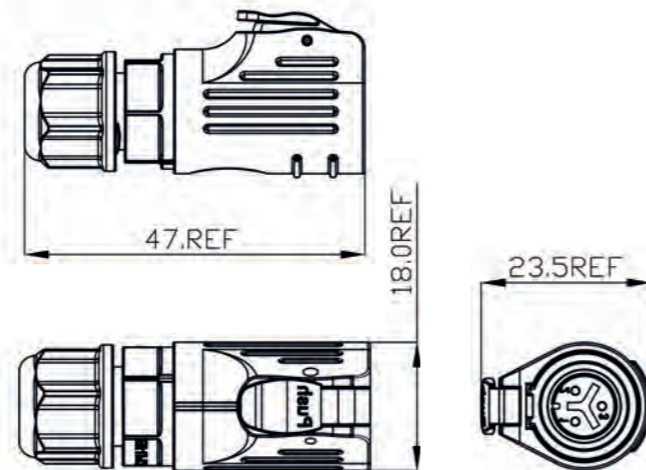




M12 3 Pin Kablo Tipi Erkek Soket Konnektör

Ürün Kodu - TT12-03M-SX

Su Geçirmez Konnektör Serisi

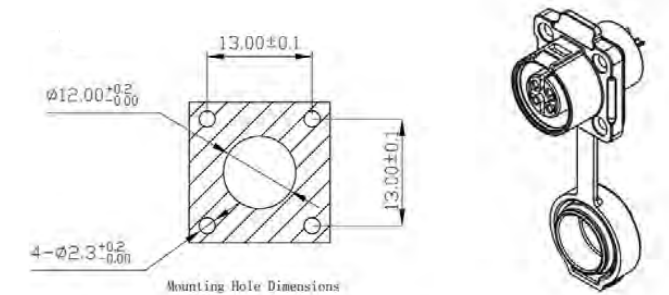


Pin Sayısı	3
Gövde Malzemesi	PBT Yüksek Performans
IP Sınıfı	IP67
Anma Akımı	5A
Anma Gerilimi	AC 125V
Dayanma Gerilimi	AC 1500V
Yanma Derecesi	UL94 V-0
Kablo Kesiti	0.5mm ² / 20 AWG
Çalışma Sıcaklığı	-40°C ~ +85°C
Sertifikalar	TUV / RoHS / CE
Eşleşme Döngüsü	≥1900

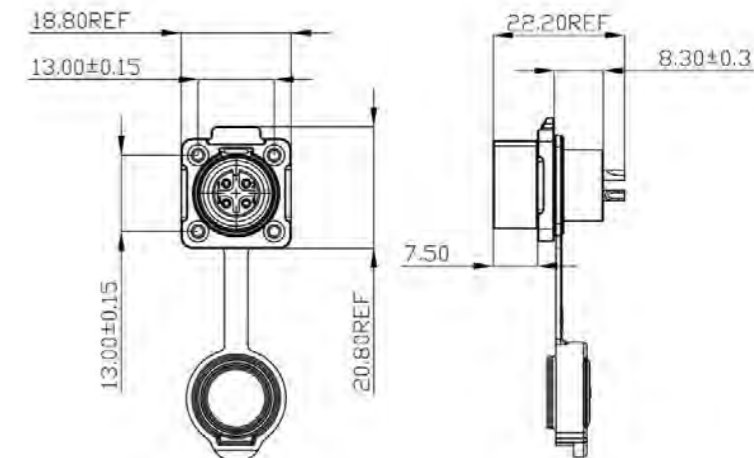
M12 4 Pin Panel Tipi Dişi Plug Konnektör

Ürün Kodu - TT12-04F-PE

Su Geçirmez Konnektör Serisi



Pin Sayısı	4
Gövde Malzemesi	PBT Yüksek Performans
IP Sınıfı	IP67
Anma Akımı	5A
Anma Gerilimi	AC 125V
Dayanma Gerilimi	AC 1500V
Yanma Derecesi	UL94 V-0
Kablo Kesiti	0.5mm ² / 20 AWG
Çalışma Sıcaklığı	-40°C ~ +85°C
Sertifikalar	TUV / RoHS / CE
Eşleşme Döngüsü	≥1900

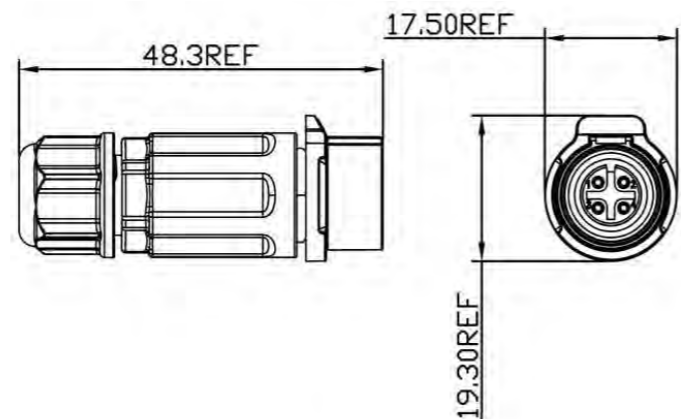




M12 4 Pin Kablo Tipi Dişi Soket Konnektör
Ürün Kodu - TT12-04F-SX
Su Geçirmez Konnektör Serisi



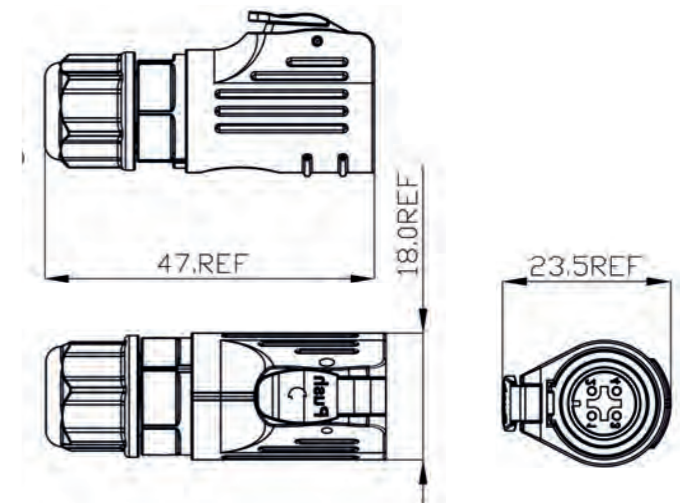
Pin Sayısı	4
Gövde Malzemesi	PBT Yüksek Performans
IP Sınıfı	IP67
Anma Akımı	5A
Anma Gerilimi	AC 125V
Dayanma Gerilimi	AC 1500V
Yanma Derecesi	UL94 V-0
Kablo Kesiti	0.5mm ² / 20 AWG
Çalışma Sıcaklığı	-40°C ~ +85°C
Sertifikalar	TUV / RoHS / CE
Eşleşme Döngüsü	≥1900



M12 4 Pin Kablo Tipi Erkek Soket Konnektör
Ürün Kodu - TT12-04M-SX
Su Geçirmez Konnektör Serisi

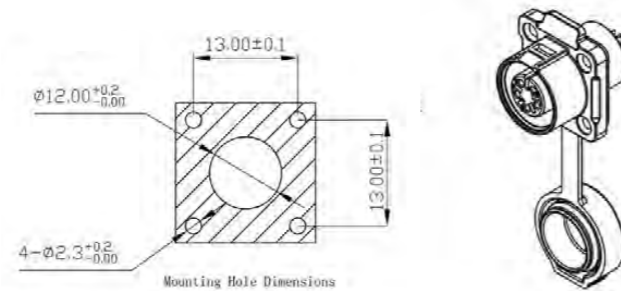


Pin Sayısı	4
Gövde Malzemesi	PBT Yüksek Performans
IP Sınıfı	IP67
Anma Akımı	5A
Anma Gerilimi	AC 125V
Dayanma Gerilimi	AC 1500V
Yanma Derecesi	UL94 V-0
Kablo Kesiti	0.5mm ² / 20 AWG
Çalışma Sıcaklığı	-40°C ~ +85°C
Sertifikalar	TUV / RoHS / CE
Eşleşme Döngüsü	≥1900

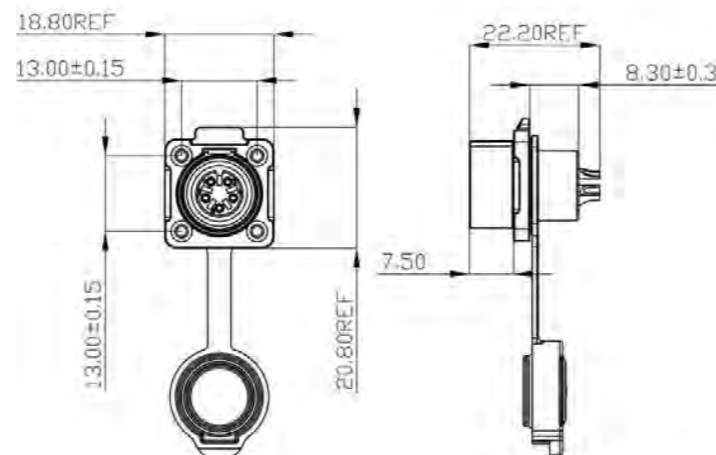




M12 5 Pin Panel Tipi Dişi Plug Konnektör
Ürün Kodu - TT12-05F-PE
Su Geçirmez Konnektör Serisi



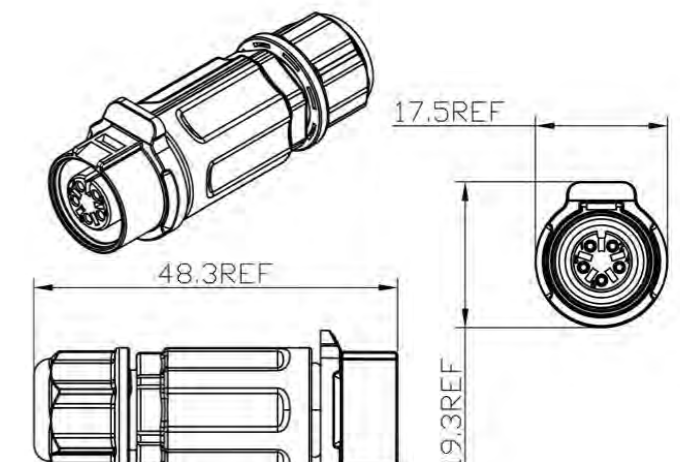
Pin Sayısı	5
Gövde Malzemesi	PBT Yüksek Performans
IP Sınıfı	IP67
Anma Akımı	5A
Anma Gerilimi	AC 125V
Dayanma Gerilimi	AC 1500V
Yanma Derecesi	UL94 V-0
Kablo Kesiti	0.5mm ² / 20 AWG
Çalışma Sıcaklığı	-40°C ~ +85°C
Sertifikalar	TUV / RoHS / CE
Eşleşme Döngüsü	≥1900



M12 5 Pin Kablo Tipi Dişi Soket Konnektör
Ürün Kodu - TT12-05F-SX
Su Geçirmez Konnektör Serisi

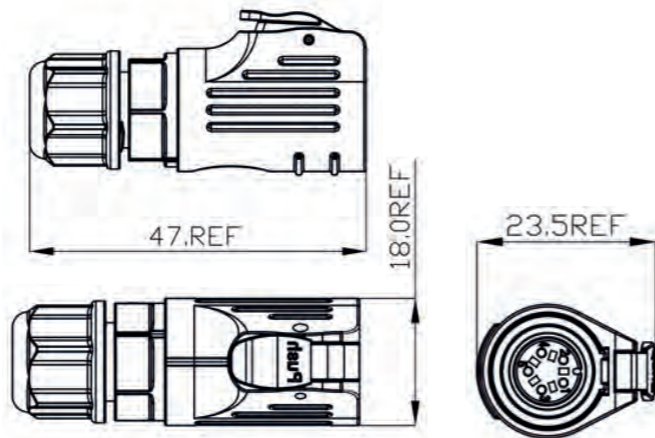


Pin Sayısı	5
Gövde Malzemesi	PBT Yüksek Performans
IP Sınıfı	IP67
Anma Akımı	5A
Anma Gerilimi	AC 125V
Dayanma Gerilimi	AC 1500V
Yanma Derecesi	UL94 V-0
Kablo Kesiti	0.5mm ² / 20 AWG
Çalışma Sıcaklığı	-40°C ~ +85°C
Sertifikalar	TUV / RoHS / CE
Eşleşme Döngüsü	≥1900



M12 5 Pin Kablo Tipi Erkek Soket Konnektör

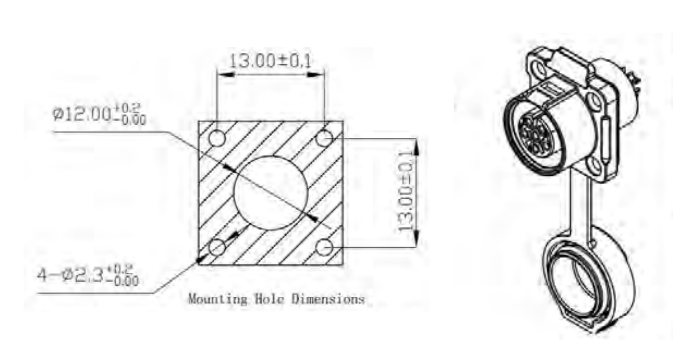
Ürün Kodu - TT12-05M-SX
Su Geçirmez Konnektör Serisi



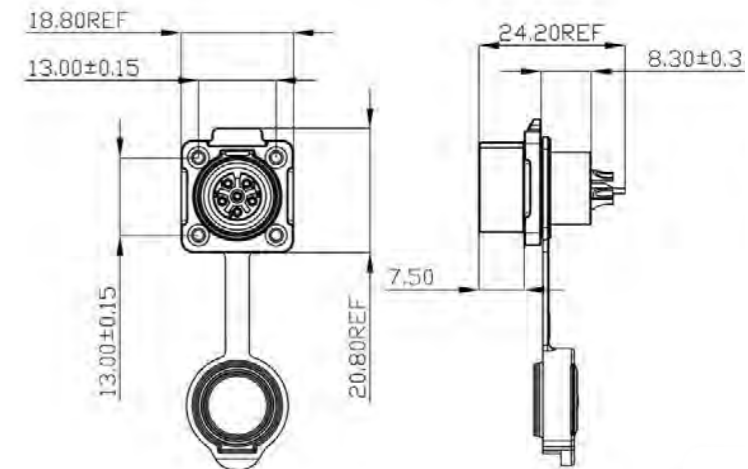
Pin Sayısı	5
Gövde Malzemesi	PBT Yüksek Performans
IP Sınıfı	IP67
Anma Akımı	5A
Anma Gerilimi	AC 125V
Dayanma Gerilimi	AC 1500V
Yanma Derecesi	UL94 V-0
Kablo Kesiti	0.5mm ² / 20 AWG
Çalışma Sıcaklığı	-40°C ~ +85°C
Sertifikalar	TUV / RoHS / CE
Eşleşme Döngüsü	≥1900

M12 6 Pin Panel Tipi Dişi Plug Konnektör

Ürün Kodu - TT12-06F-PE
Su Geçirmez Konnektör Serisi



Pin Sayısı	6
Gövde Malzemesi	PBT Yüksek Performans
IP Sınıfı	IP67
Anma Akımı	5A
Anma Gerilimi	AC 125V
Dayanma Gerilimi	AC 1500V
Yanma Derecesi	UL94 V-0
Kablo Kesiti	0.5mm ² / 20 AWG
Çalışma Sıcaklığı	-40°C ~ +85°C
Sertifikalar	TUV / RoHS / CE
Eşleşme Döngüsü	≥1900

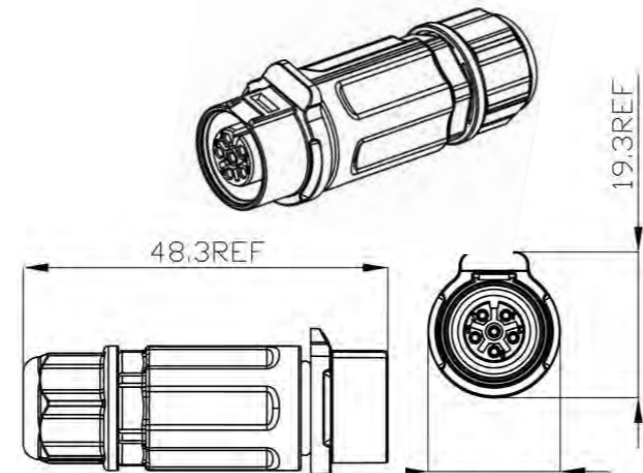




M12 6 Pin Kablo Tipi Dişi Soket Konnektör
Ürün Kodu - TT12-06F-SX
Su Geçirmez Konnektör Serisi



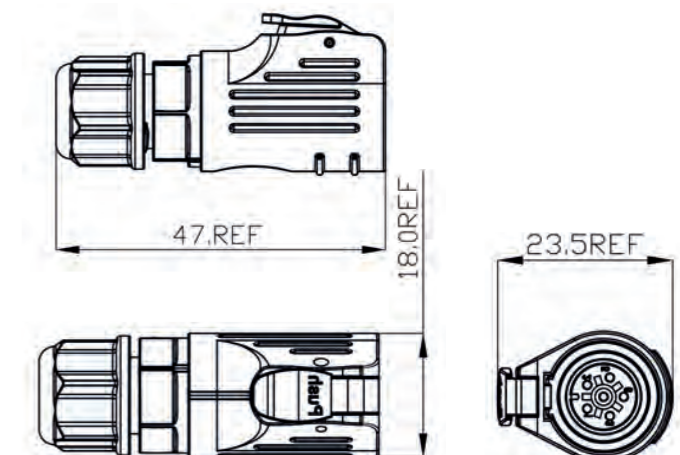
Pin Sayısı	6
Gövde Malzemesi	PBT Yüksek Performans
IP Sınıfı	IP67
Anma Akımı	5A
Anma Gerilimi	AC 125V
Dayanma Gerilimi	AC 1500V
Yanma Derecesi	UL94 V-0
Kablo Kesiti	0.5mm ² / 20 AWG
Çalışma Sıcaklığı	-40°C ~ +85°C
Sertifikalar	TUV / RoHS / CE
Eşleşme Döngüsü	≥1900



M12 6 Pin Kablo Tipi Erkek Soket Konnektör
Ürün Kodu - TT12-06M-SX
Su Geçirmez Konnektör Serisi



Pin Sayısı	6
Gövde Malzemesi	PBT Yüksek Performans
IP Sınıfı	IP67
Anma Akımı	5A
Anma Gerilimi	AC 125V
Dayanma Gerilimi	AC 1500V
Yanma Derecesi	UL94 V-0
Kablo Kesiti	0.5mm ² / 20 AWG
Çalışma Sıcaklığı	-40°C ~ +85°C
Sertifikalar	TUV / RoHS / CE
Eşleşme Döngüsü	≥1900

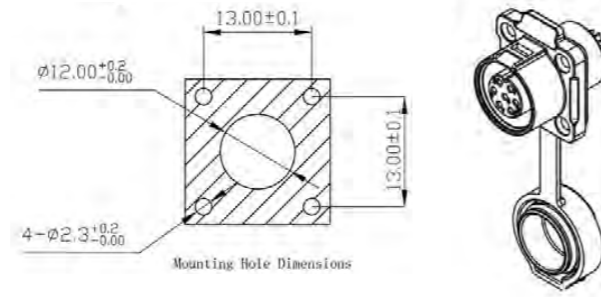




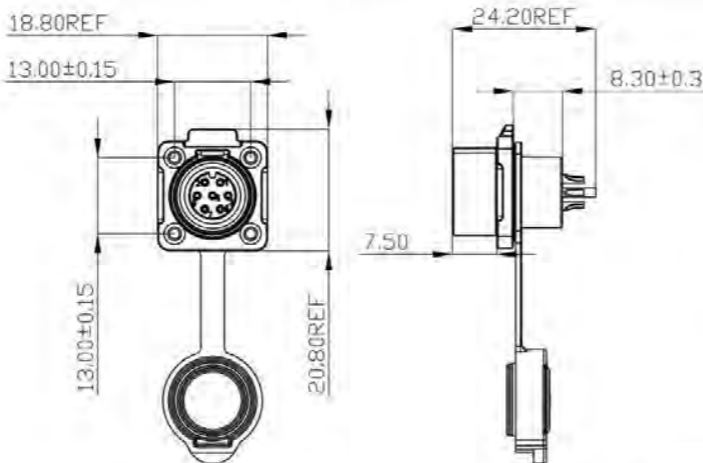
M12 7 Pin Panel Tipi Dişi Plug Konnektör

Ürün Kodu - TT12-07F-PE

Su Geçirmez Konnektör Serisi



Pin Sayısı	7
Gövde Malzemesi	PBT Yüksek Performans
IP Sınıfı	IP67
Anma Akımı	5A
Anma Gerilimi	AC 125V
Dayanma Gerilimi	AC 1500V
Yanma Derecesi	UL94 V-0
Kablo Kesiti	0.5mm ² / 20 AWG
Çalışma Sıcaklığı	-40°C ~ +85°C
Sertifikalar	TUV / RoHS / CE
Eşleşme Döngüsü	≥1900



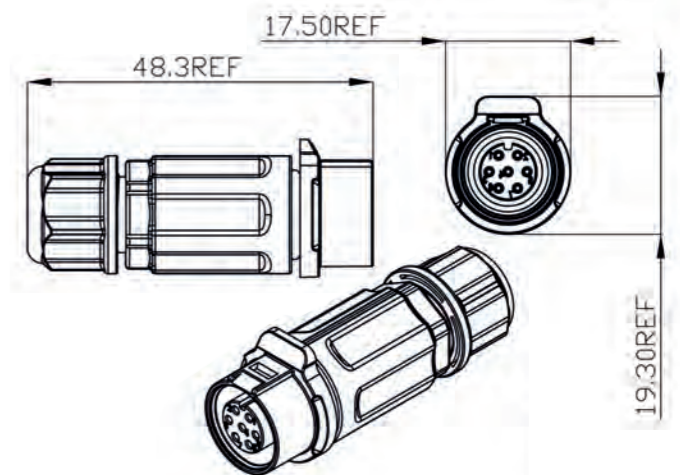
M12 7 Pin Kablo Tipi Dişi Soket Konnektör

Ürün Kodu - TT12-07F-SX

Su Geçirmez Konnektör Serisi



Pin Sayısı	7
Gövde Malzemesi	PBT Yüksek Performans
IP Sınıfı	IP67
Anma Akımı	5A
Anma Gerilimi	AC 125V
Dayanma Gerilimi	AC 1500V
Yanma Derecesi	UL94 V-0
Kablo Kesiti	0.5mm ² / 20 AWG
Çalışma Sıcaklığı	-40°C ~ +85°C
Sertifikalar	TUV / RoHS / CE
Eşleşme Döngüsü	≥1900





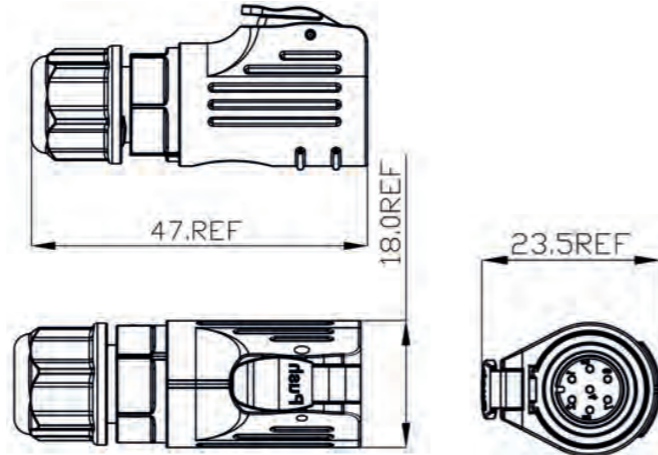
M12 7 Pin Kablo Tipi Erkek Soket Konnektör

Ürün Kodu - TT12-07M-SX

Su Geçirmez Konnektör Serisi



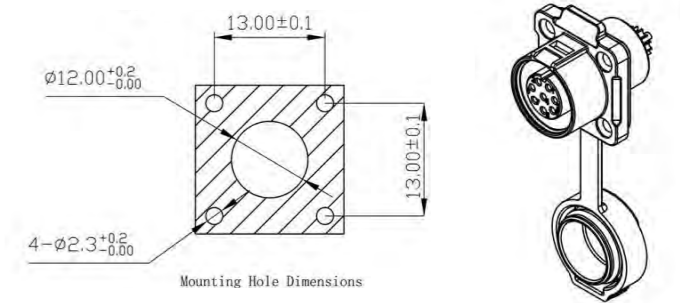
Pin Sayısı	7
Gövde Malzemesi	PBT Yüksek Performans
IP Sınıfı	IP67
Anma Akımı	5A
Anma Gerilimi	AC 125V
Dayanma Gerilimi	AC 1500V
Yanma Derecesi	UL94 V-0
Kablo Kesiti	0.5mm ² / 20 AWG
Çalışma Sıcaklığı	-40°C ~ +85°C
Sertifikalar	TUV / RoHS / CE
Eşleşme Döngüsü	≥1900



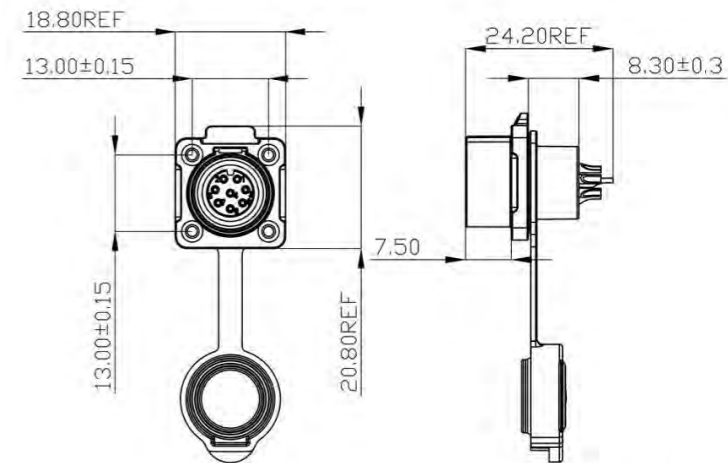
M12 8 Pin Panel Tipi Dişi Plug Konnektör

Ürün Kodu - TT12-08F-PE

Su Geçirmez Konnektör Serisi



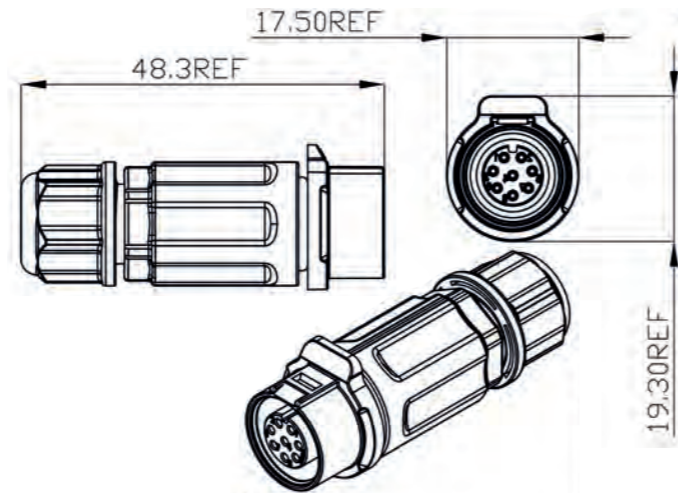
Pin Sayısı	8
Gövde Malzemesi	PBT Yüksek Performans
IP Sınıfı	IP67
Anma Akımı	5A
Anma Gerilimi	AC 125V
Dayanma Gerilimi	AC 1500V
Yanma Derecesi	UL94 V-0
Kablo Kesiti	0.5mm ² / 20 AWG
Çalışma Sıcaklığı	-40°C ~ +85°C
Sertifikalar	TUV / RoHS / CE
Eşleşme Döngüsü	≥1900



M12 8 Pin Kablo Tipi Dişi Soket Konnektör
Ürün Kodu - TT12-08F-SX
Su Geçirmez Konnektör Serisi



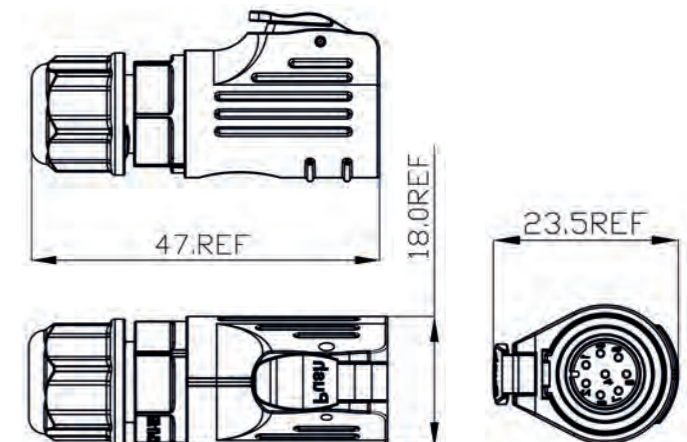
Pin Sayısı	8
Gövde Malzemesi	PBT Yüksek Performans
IP Sınıfı	IP67
Anma Akımı	5A
Anma Gerilimi	AC 125V
Dayanma Gerilimi	AC 1500V
Yanma Derecesi	UL94 V-0
Kablo Kesiti	0.5mm ² / 20 AWG
Çalışma Sıcaklığı	-40°C ~ +85°C
Sertifikalar	TUV / RoHS / CE
Eşleşme Döngüsü	≥1900



M12 8 Pin Kablo Tipi Erkek Soket Konnektör
Ürün Kodu - TT12-08M-SX
Su Geçirmez Konnektör Serisi

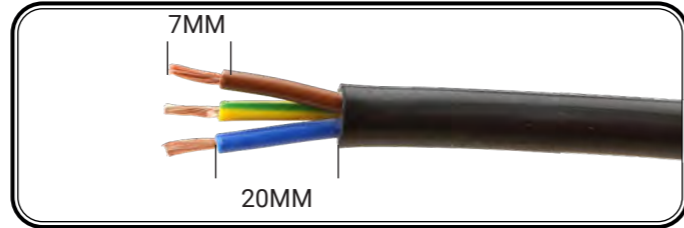
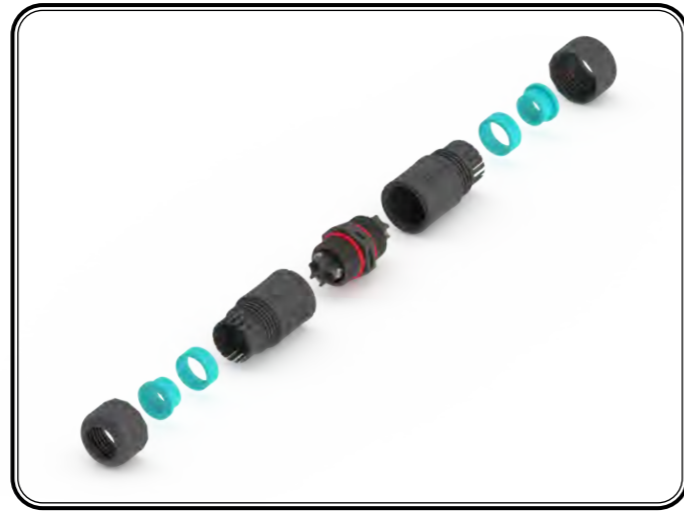


Pin Sayısı	8
Gövde Malzemesi	PBT Yüksek Performans
IP Sınıfı	IP67
Anma Akımı	5A
Anma Gerilimi	AC 125V
Dayanma Gerilimi	AC 1500V
Yanma Derecesi	UL94 V-0
Kablo Kesiti	0.5mm ² / 20 AWG
Çalışma Sıcaklığı	-40°C ~ +85°C
Sertifikalar	TUV / RoHS / CE
Eşleşme Döngüsü	≥1900

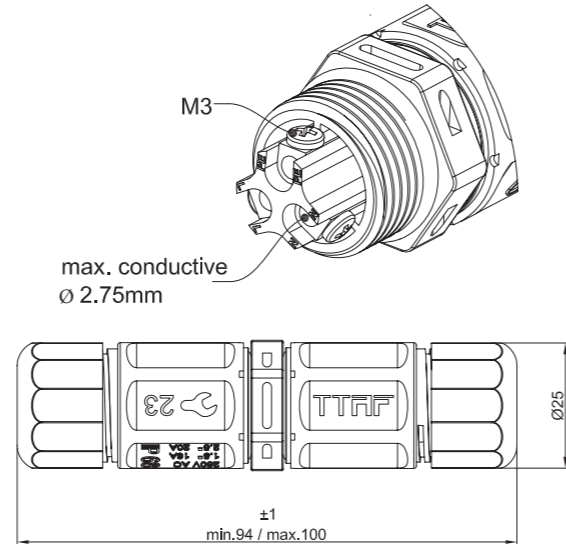




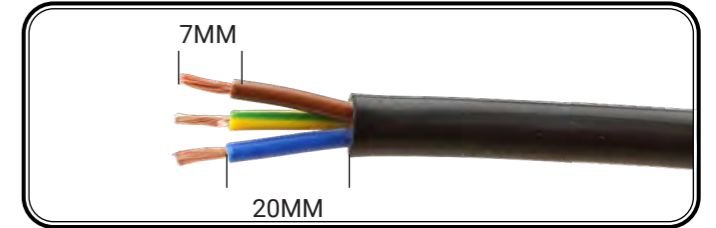
3 Pin I Saha Montaj Vida Bağlantılı Konnektör
Ürün Kodu - WPI-0302M20/14
Su Geçirmez Konnektör Serisi



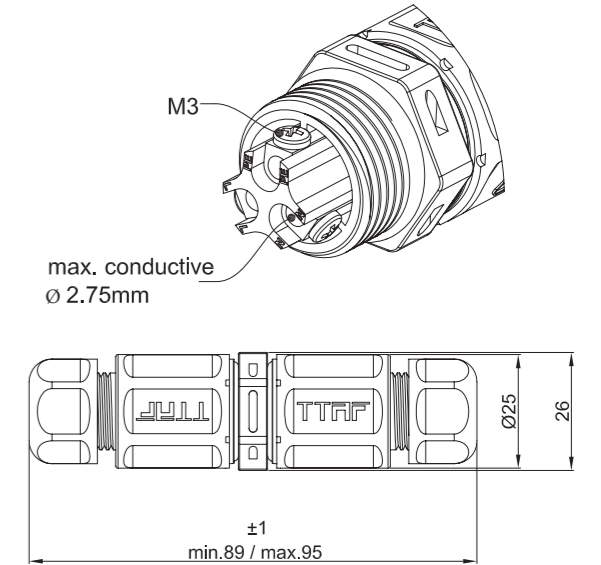
Pin Sayısı	3
Voltaj Değeri	250VAC max.
Akım Değeri	20A max.
Maksimum Kablo Kesiti	0,5mm ² ~ 2.5mm ²
Dayanıklılık Voltajı	1500VAC@60s.
İzolasyon Değeri	500 MΩ at 500VDC
Kontakt Direnci	10 mΩ max.
Min. Kablo Ölçüsü OD	6mm
Max. Kablo Ölçüsü OD	10mm
Sıcaklık Derecesi	-40°C ~ +85°C
IP Sınıfı	IP68 (10m / 60min)
Gövde Malzemesi	PA6
Bağlantı Malzemesi	Pirinç - Nikel Kaplama
Conta Malzemesi	Silikon



3 Pin I Saha Montaj Vida Bağlantılı Konnektör
Ürün Kodu - WPI-0302M20
Su Geçirmez Konnektör Serisi

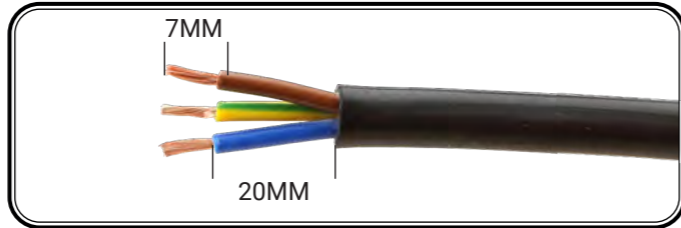
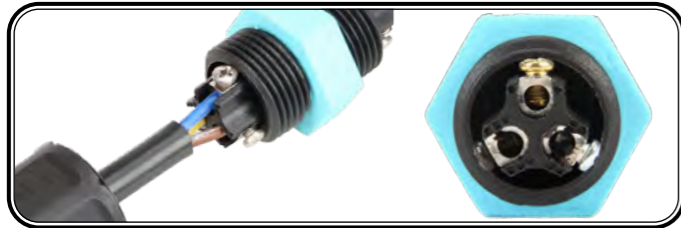


Pin Sayısı	3
Voltaj Değeri	250VAC max.
Akım Değeri	20A max.
Maksimum Kablo Kesiti	0,5mm ² ~ 2.5mm ²
Dayanıklılık Voltajı	1500VAC@60s.
İzolasyon Değeri	500 MΩ at 500VDC
Kontakt Direnci	10 mΩ max.
Min. Kablo Ölçüsü OD	6mm
Max. Kablo Ölçüsü OD	10mm
Sıcaklık Derecesi	-40°C ~ +85°C
IP Sınıfı	IP68 (10m / 60min)
Gövde Malzemesi	PA6
Bağlantı Malzemesi	Pirinç - Nikel Kaplama
Conta Malzemesi	Silikon

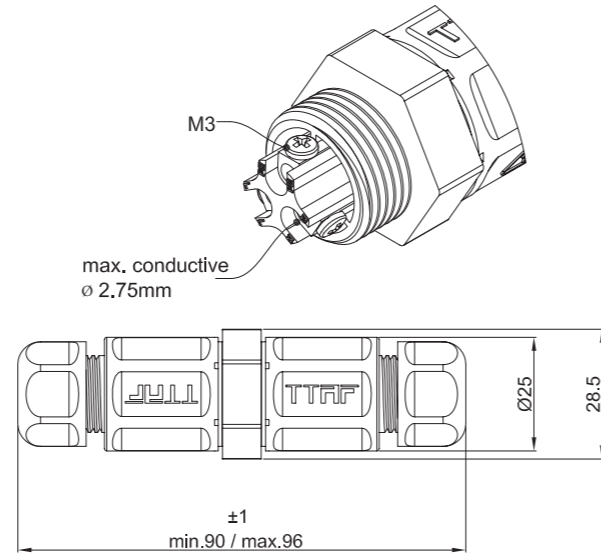


3 Pin I Saha Montaj Vida Bağlantılı Konnektör

Ürün Kodu - WPI-0302M20/U2
Su Geçirmez Konnektör Serisi

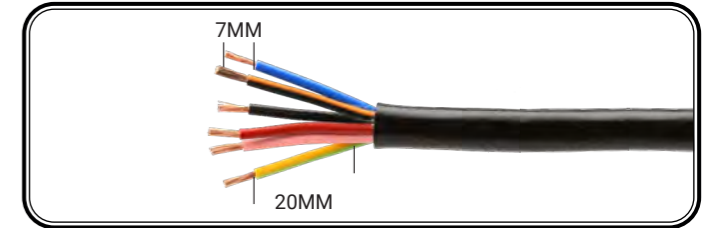


Pin Sayısı	3
Voltaj Değeri	250VAC max.
Akım Değeri	20A max.
Maksimum Kablo Kesiti	0,5mm ² ~ 2.5mm ²
Dayanıklılık Voltajı	1500VAC@60s.
İzolasyon Değeri	500 MΩ at 500VDC
Kontakt Direnci	10 mΩ max.
Min. Kablo Ölçüsü OD	6mm
Max. Kablo Ölçüsü OD	10mm
Sıcaklık Derecesi	-40°C ~ +85°C
IP Sınıfı	IP68 (10m / 60min)
Gövde Malzemesi	PA6
Bağlantı Malzemesi	Pirinç - Nikel Kaplama
Conta Malzemesi	Silikon

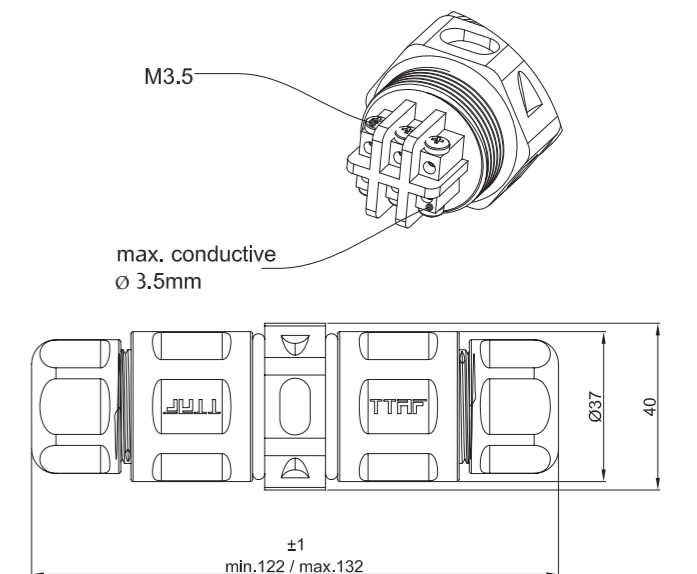


6 Power Pin I Saha Montaj Vida Bağlantılı Konnektör

Ürün Kodu - WPI-0602M25
Su Geçirmez Konnektör Serisi

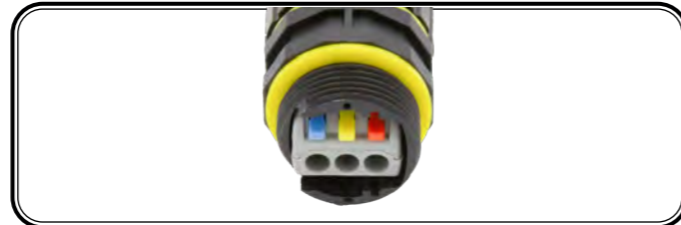


Pin Sayısı	6
Voltaj Değeri	250VAC max.
Akım Değeri	25A max.
Maksimum Kablo Kesiti	0,75mm ² ~ 4mm ²
Dayanıklılık Voltajı	1500VAC@60s.
İzolasyon Değeri	1000 MΩ at 1000 VDC
Kontakt Direnci	10 mΩ max.
Min. Kablo Ölçüsü OD	10mm
Max. Kablo Ölçüsü OD	14mm
Sıcaklık Derecesi	-40°C ~ +85°C
IP Sınıfı	IP68 (10m / 60min)
Gövde Malzemesi	PA6
Bağlantı Malzemesi	Pirinç - Nikel Kaplama
Conta Malzemesi	Silikon

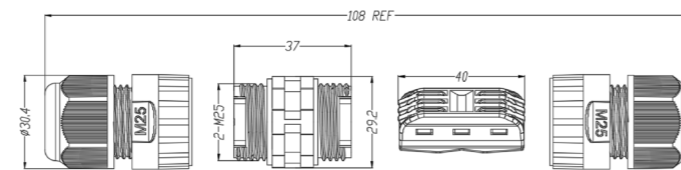


3 Pin Klemens Bağlantılı I Konnektör

Ürün Kodu - WPI-M25B-0302M24
Su Geçirmez Konnektör Serisi



Pin Sayısı	3
Voltaj Değeri	450VAC max.
Akım Değeri	24A max.
Maksimum Kablo Kesiti	0,5mm ² ~ 2.5mm ²
Dayanıklılık Voltajı	2500VAC@60s.
Min. Kablo Ölçüsü OD	9mm
Max. Kablo Ölçüsü OD	12mm
Sıcaklık Derecesi	-40°C ~ +105°C
IP Sınıfı	IP68 (10m / 60min)
Gövde Malzemesi	UL94 V-2

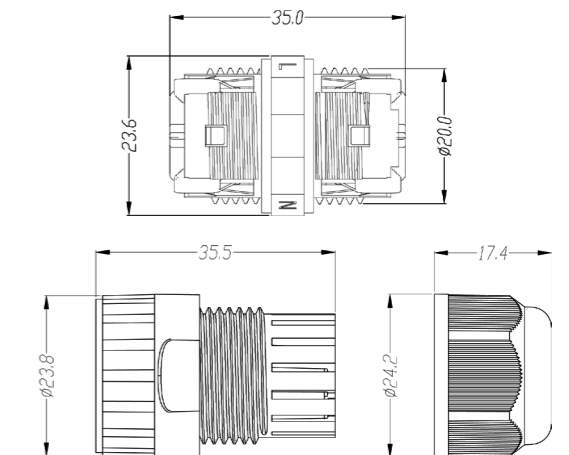


3 Pin Vidasız Su Geçirmez I Konnektör

Ürün Kodu - WPI-P20-03M16
Su Geçirmez Konnektör Serisi



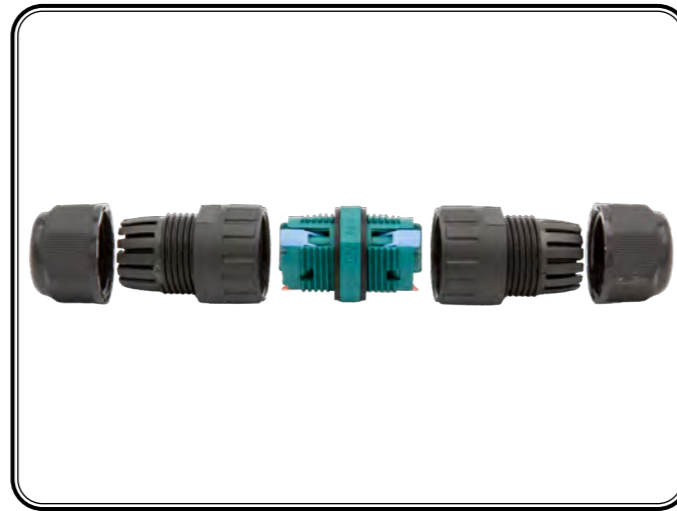
Pin Sayısı	3
Voltaj Değeri	450VAC max.
Akım Değeri	16A max.
Maksimum Kablo Kesiti	0,5mm ² ~ 2.5mm ²
Dayanıklılık Voltajı	2500VAC@60s.
Min. Kablo Ölçüsü OD	9mm
Max. Kablo Ölçüsü OD	12mm
Sıcaklık Derecesi	-40°C ~ +105°C
IP Sınıfı	IP68 (10m / 60min)
Gövde Malzemesi	UL94 V-2



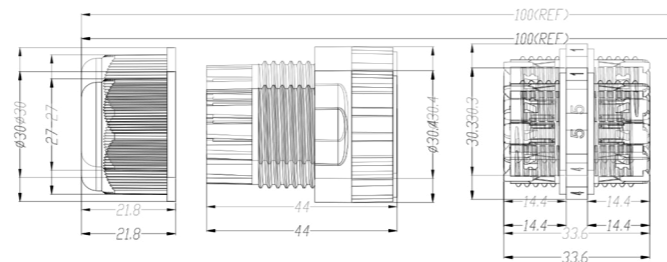
WPI SERİSİ

5 Pin Vidasız Su Geçirmez I Konnektör

Ürün Kodu - WPI-P25-05M16
Su Geçirmez Konnektör Serisi



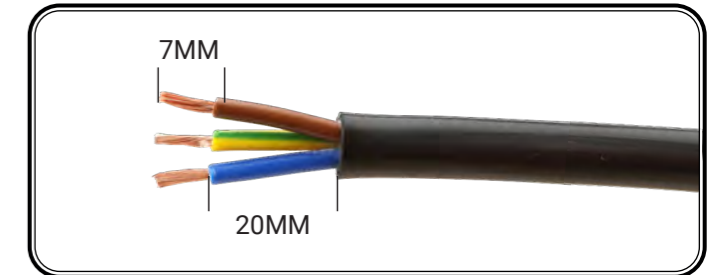
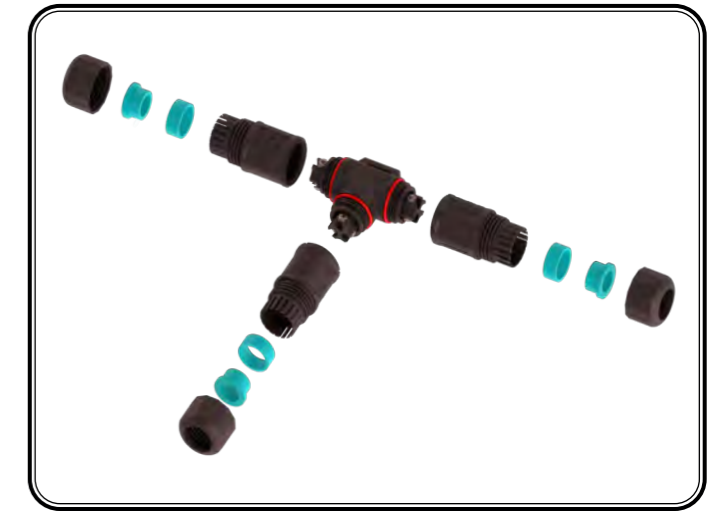
Pin Sayısı	5
Voltaj Değeri	450VAC max.
Akım Değeri	16A max.
Maksimum Kablo Kesiti	0,5mm ² ~ 2.5mm ²
Dayanıklılık Voltajı	2500VAC@60s.
Min. Kablo Ölçüsü OD	10mm
Max. Kablo Ölçüsü OD	14mm
Sıcaklık Derecesi	-40°C ~ +105°C
IP Sınıfı	IP68 (10m / 60min)
Gövde Malzemesi	UL94 V-2



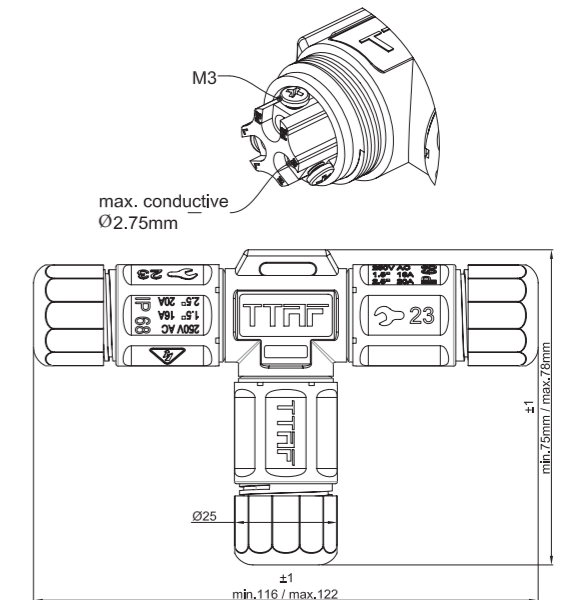
WPT SERİSİ

3 Pin T Saha Montaj Vida Bağlantılı Konnektör

Ürün Kodu - WPT-0303M20/14
Su Geçirmez Konnektör Serisi



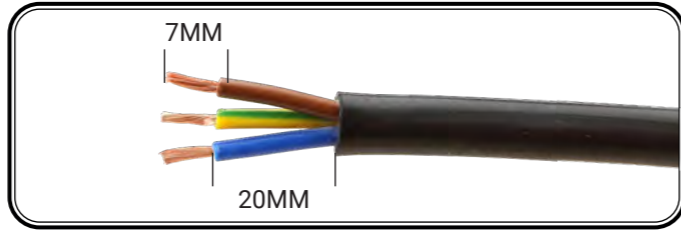
Pin Sayısı	3
Voltaj Değeri	250VAC max.
Akım Değeri	20A max.
Maksimum Kablo Kesiti	0,5mm ² ~ 2.5mm ²
Dayanıklılık Voltajı	1500VAC@60s.
İzolasyon Değeri	500 MΩ at 500VDC
Kontakt Direnci	10 mΩ max.
Min. Kablo Ölçüsü OD	6mm
Max. Kablo Ölçüsü OD	14mm
Sıcaklık Derecesi	-40°C ~ +85°C
IP Sınıfı	IP68 (10m / 60min)
Gövde Malzemesi	PA6
Bağlantı Malzemesi	Pirinç - Nikel Kaplama
Conta Malzemesi	Silikon



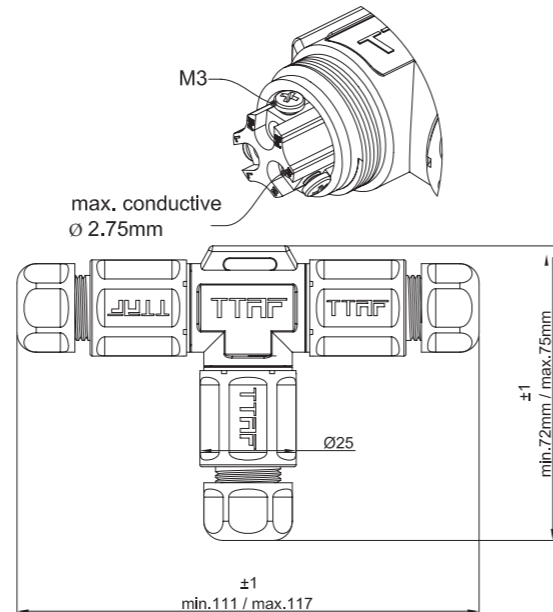
WPT SERİSİ

3 Pin T Saha Montaj Vida Bağlantılı Konnektör

Ürün Kodu - WPT-0303M20
Su Geçirmez Konnektör Serisi



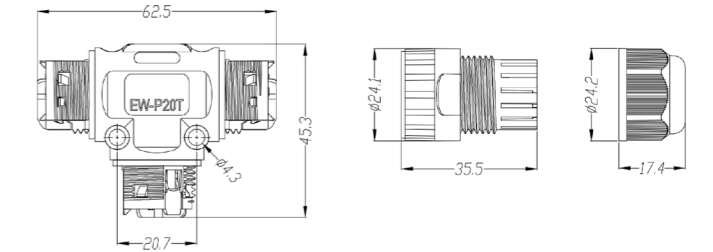
Pin Sayısı	3
Voltaj Değeri	250VAC max.
Akım Değeri	20A max.
Maksimum Kablo Kesiti	0,5mm ² ~ 2.5mm ²
Dayanıklılık Voltajı	1500VAC@60s.
İzolasyon Değeri	500 MΩ at 500VDC
Kontakt Direnci	10 mΩ max.
Min. Kablo Ölçüsü OD	6mm
Max. Kablo Ölçüsü OD	10mm
Sıcaklık Derecesi	-40°C ~ +85°C
IP Sınıfı	IP68 (10m / 60min)
Gövde Malzemesi	PA6
Bağlantı Malzemesi	Pirinç - Nikel Kaplama
Conta Malzemesi	Silikon



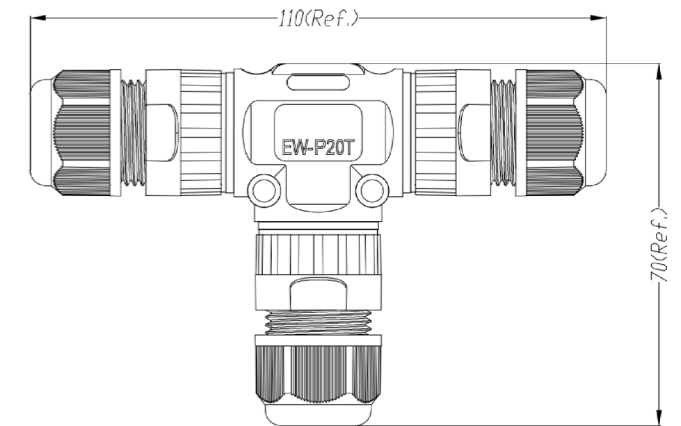
WPT SERİSİ

3 Pin Vidasız Su Geçirmez T Konnektör

Ürün Kodu - WPT-P20T-03M16
Su Geçirmez Konnektör Serisi



Pin Sayısı	3
Voltaj Değeri	450VAC max.
Akım Değeri	16A max.
Maksimum Kablo Kesiti	0,5mm ² ~ 2.5mm ²
Dayanıklılık Voltajı	1500VAC@60s.
Min. Kablo Ölçüsü OD	9mm
Max. Kablo Ölçüsü OD	12mm
Sıcaklık Derecesi	-40°C ~ +105°C
IP Sınıfı	IP68 (10m / 60min)
Gövde Malzemesi	UL94 V-2

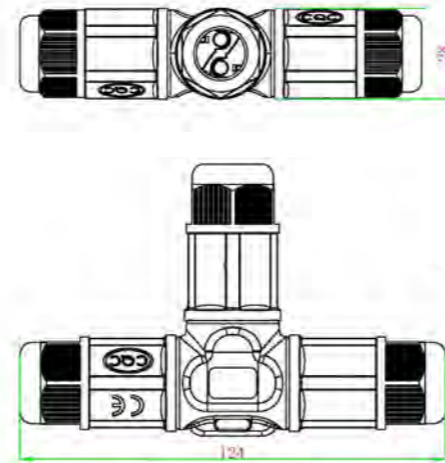


5 Pin T Saha Montaj Vida Bağlantılı Konnektör

Ürün Kodu - WPT-L25-5PT
Su Geçirmez Konnektör Serisi

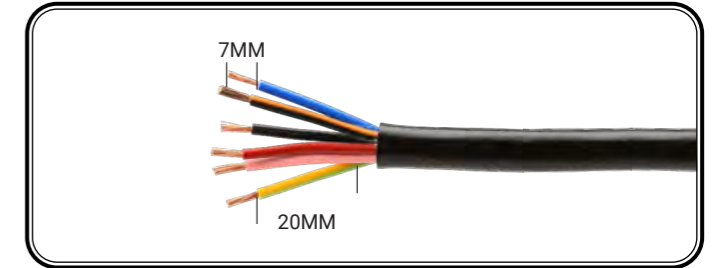


Pin Sayısı	5
Voltaj Değeri	250VAC max.
Akım Değeri	20A max.
Maksimum Kablo Kesiti	0,5mm ² ~ 2.5mm ²
Dayanıklılık Voltajı	1500VAC@60s.
İzolasyon Değeri	1000 MΩ at 500VDC
Kontakt Direnci	10 mΩ max.
Min. Kablo Ölçüsü OD	6mm
Max. Kablo Ölçüsü OD	10mm
Sıcaklık Derecesi	-40°C ~ +85°C
IP Sınıfı	IP68 (10m / 60min)
Gövde Malzemesi	V-0
Bağlantı Malzemesi	Pirinç - Nikel Kaplama
Conta Malzemesi	Silikon

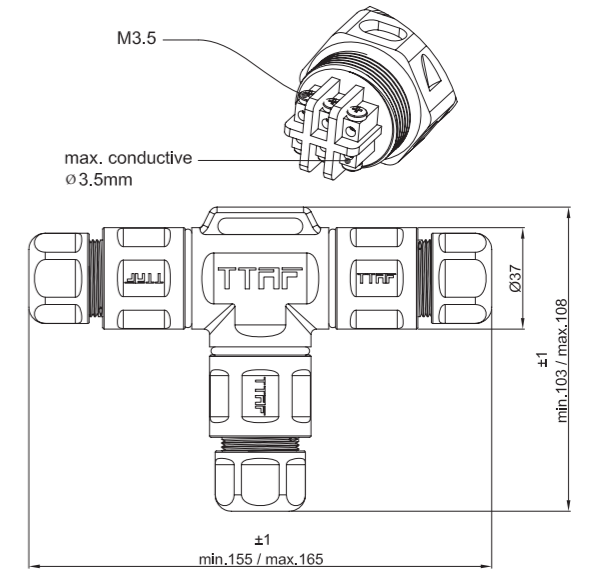


6 Power Pin T Saha Montaj Vida Bağlantılı Konnektör

Ürün Kodu - WPT-0603M25
Su Geçirmez Konnektör Serisi



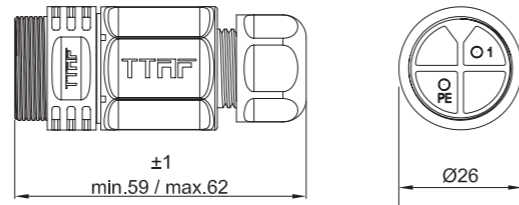
Pin Sayısı	6
Voltaj Değeri	250VAC max.
Akım Değeri	25A max.
Maksimum Kablo Kesiti	0,75mm ² ~ 4mm ²
Dayanıklılık Voltajı	1500VAC@60s.
İzolasyon Değeri	1000 MΩ at 1000 VDC
Kontakt Direnci	10 mΩ max.
Min. Kablo Ölçüsü OD	10mm
Max. Kablo Ölçüsü OD	14mm
Sıcaklık Derecesi	-40°C ~ +85°C
IP Sınıfı	IP68 (10m / 60min)
Gövde Malzemesi	PA6
Bağlantı Malzemesi	Pirinç - Nikel Kaplama
Conta Malzemesi	Silikon



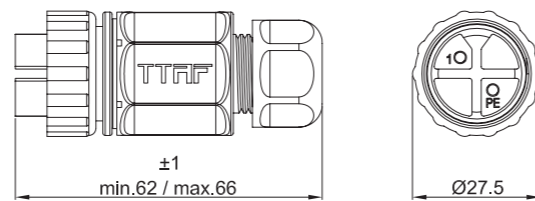
2 Pin Sökülüp Takılabilen Vida Bağlantılı Konnektör
Ürün Kodu - WPM-0200M25 / WPF-0200M25 / WPP-0200M25
Su Geçirmez Konnektör Serisi



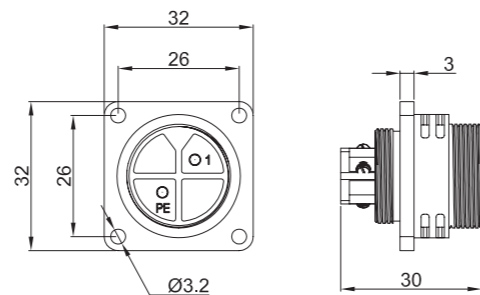
WPM-0200M25



WPF-0200M25

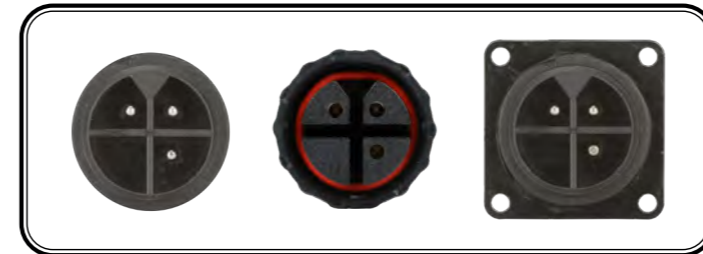


WPP-0200M25

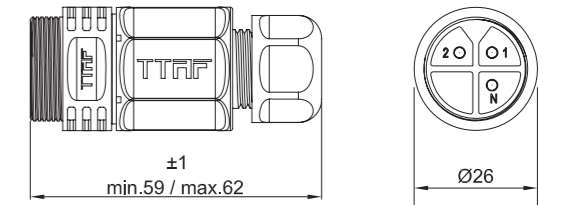


Pin Sayısı	2
Voltaj Değeri	250VAC max.
Akım Değeri	25A max.
Maksimum Kablo Kesiti	0,5mm ² ~ 2.5mm ²
Dayanıklılık Voltajı	3000VAC@60s.
İzolasyon Değeri	500 MΩ at 500VDC
Kontakt Direnci	30 mΩ max.
Min. Kablo Ölçüsü OD	6mm
Max. Kablo Ölçüsü OD	10mm
Sıcaklık Derecesi	-40°C ~ +85°C
IP Sınıfı	IP68 (10m / 60min)
Gövde Malzemesi	PA6
Bağlantı Malzemesi	Pirinç - Nikel Kaplama
Conta Malzemesi	Silikon

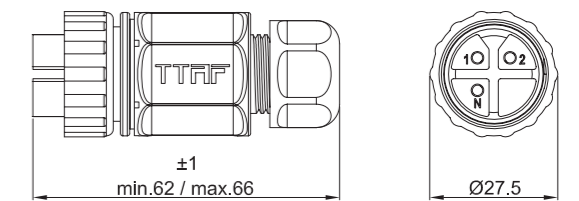
3 Pin Sökülüp Takılabilen Vida Bağlantılı Konnektör
Ürün Kodu - WPM-0300M25 / WPF-0300M25 / WPP-0300M25
Su Geçirmez Konnektör Serisi



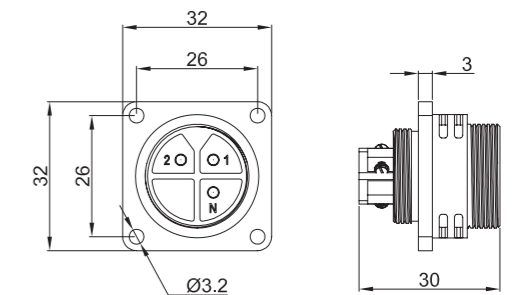
WPM-0300M25



WPF-0300M25



WPP-0300M25



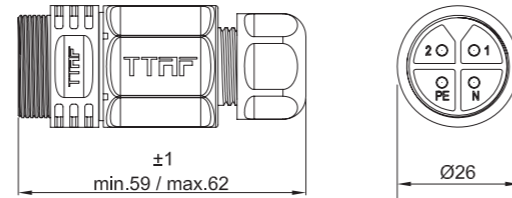
Pin Sayısı	3
Voltaj Değeri	250VAC max.
Akım Değeri	25A max.
Maksimum Kablo Kesiti	0,5mm ² ~ 2.5mm ²
Dayanıklılık Voltajı	3000VAC@60s.
İzolasyon Değeri	500 MΩ at 500VDC
Kontakt Direnci	30 mΩ max.
Min. Kablo Ölçüsü OD	6mm
Max. Kablo Ölçüsü OD	10mm
Sıcaklık Derecesi	-40°C ~ +85°C
IP Sınıfı	IP68 (10m / 60min)
Gövde Malzemesi	PA6
Bağlantı Malzemesi	Pirinç - Nikel Kaplama
Conta Malzemesi	Silikon

WPM-WPF-WPP SERİSİ

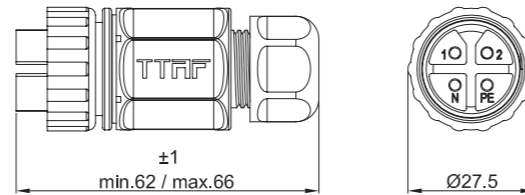
4 Pin Sökülüp Takılabilen Vida Bağlantılı Konnektör
Ürün Kodu - WPM-0400M25 / WPF-0400M25 / WPP-0400M25
Su Geçirmez Konnektör Serisi



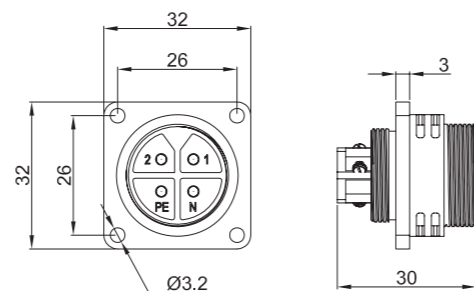
WPM-0400M25



WPF-0400M25



WPP-0400M25



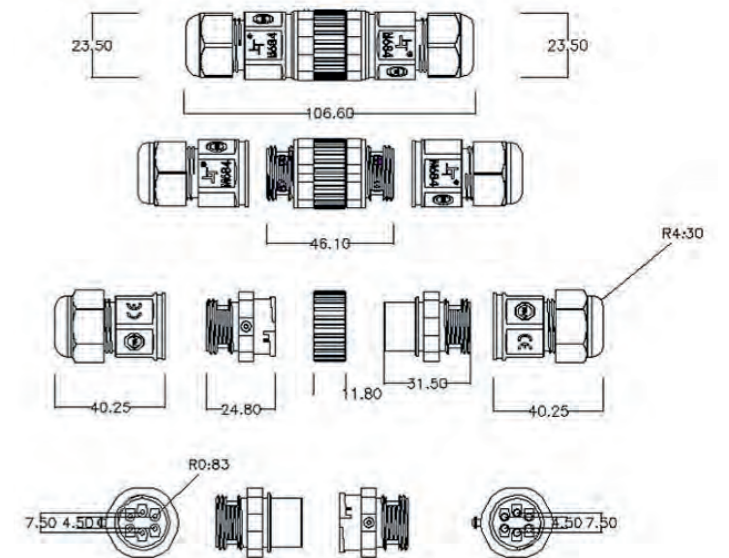
Pin Sayısı	4
Voltaj Değeri	250VAC max.
Akım Değeri	25A max.
Maksimum Kablo Kesiti	0,5mm ² ~ 2.5mm ²
Dayanıklılık Voltajı	3000VAC@60s.
İzolasyon Değeri	500 MΩ at 500VDC
Kontakt Direnci	30 mΩ max.
Min. Kablo Ölçüsü OD	6mm
Max. Kablo Ölçüsü OD	10mm
Sıcaklık Derecesi	-40°C ~ +85°C
IP Sınıfı	IP68 (10m / 60min)
Gövde Malzemesi	PA6
Bağlantı Malzemesi	Pirinç - Nikel Kaplama
Conta Malzemesi	Silikon

WPM-WPF-WPP SERİSİ

5 Pin Saha Montaj Sökülür Takılır Konnektör Takımı
Ürün Kodu - WPFM-0500M20
Su Geçirmez Konnektör Serisi

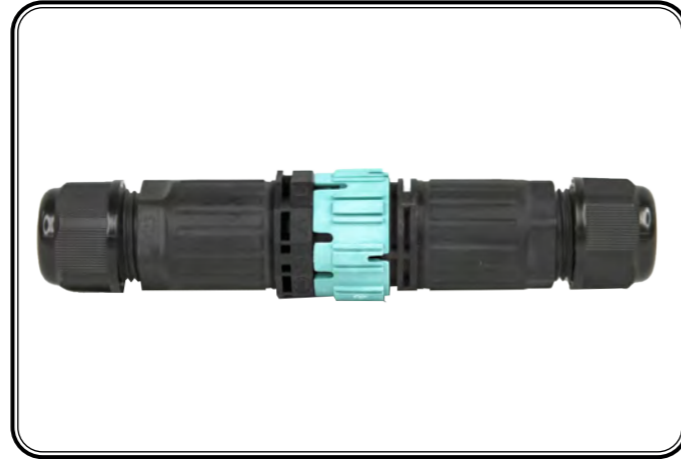


Pin Sayısı	5
Voltaj Değeri	450VAC max.
Akım Değeri	16A max.
Maksimum Kablo Kesiti	0,5mm ² ~ 2.5mm ²
Dayanıklılık Voltajı	3000VAC@60s.
İzolasyon Değeri	500 MΩ at 500VDC
Kontakt Direnci	30 mΩ max.
Min. Kablo Ölçüsü OD	5-9mm
Max. Kablo Ölçüsü OD	9-12mm
Sıcaklık Derecesi	-40°C ~ +85°C
IP Sınıfı	IP68 (10m / 60min)
Gövde Malzemesi	PA6
Bağlantı Malzemesi	Pirinç - Nikel Kaplama
Conta Malzemesi	Silikon

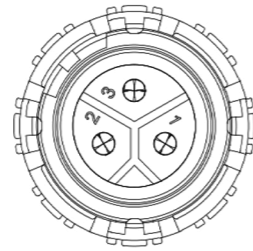


3 Pin Vidasız Dişi-Erkek Su Geçirmez I Konnektör

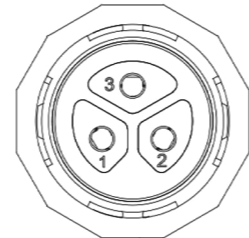
Ürün Kodu - WPI-P23-MF-03M16
Su Geçirmez Konnektör Serisi



3 Pin



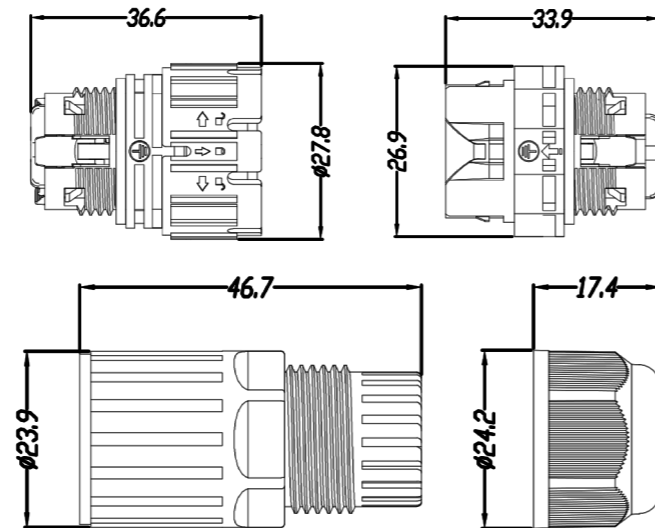
Pin Male connector



Pole Female connector

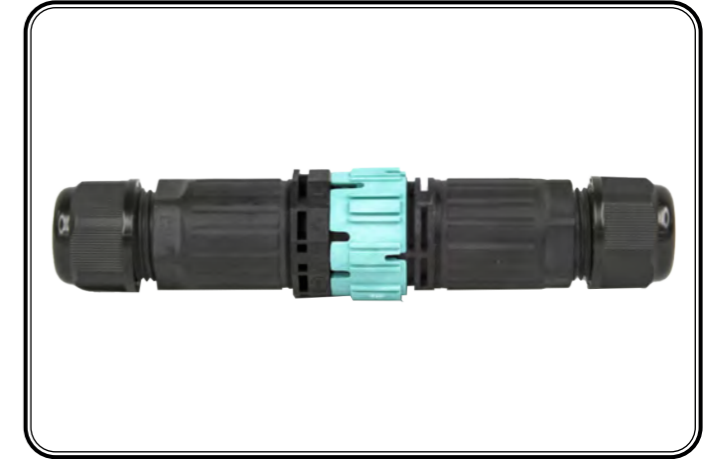


Pin Sayısı	3
Voltaj Değeri	450VAC max.
Akım Değeri	16A max.
Maksimum Kablo Kesiti	0,5mm ² ~ 2,5mm ²
Dayanıklılık Voltajı	1500VAC@60s.
Min. Kablo Ölçüsü OD	9mm
Max. Kablo Ölçüsü OD	12mm
Sıcaklık Derecesi	-40°C ~ +105°C
IP Sınıfı	IP68 (10m / 60min)
Gövde Malzemesi	UL94 V-0

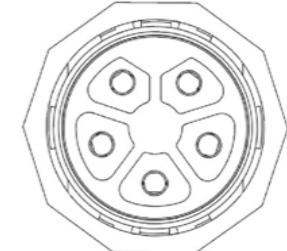


5 Pin Vidasız Dişi-Erkek Su Geçirmez I Konnektör

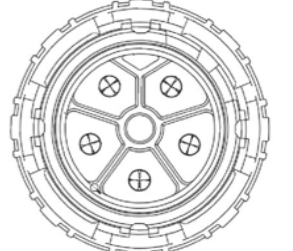
Ürün Kodu - WPI-P25-MF-05M16
Su Geçirmez Konnektör Serisi



5 PIN



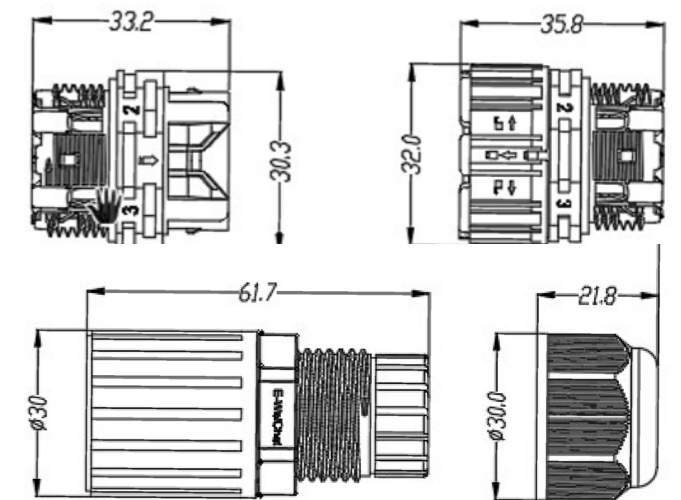
Female connector



Male connector

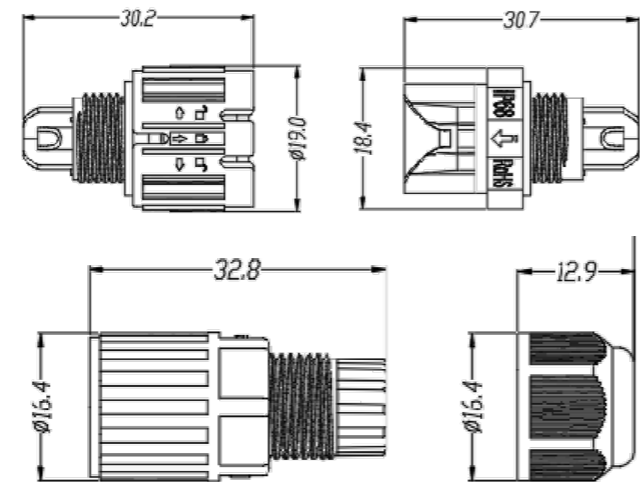
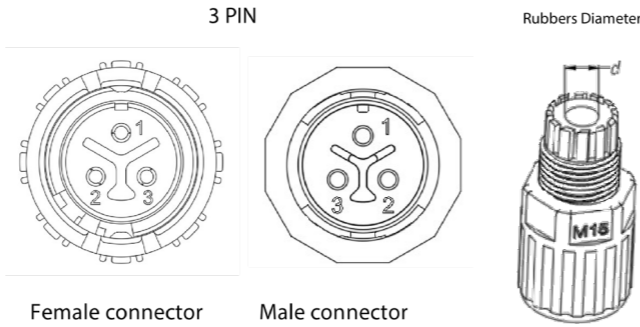


Pin Sayısı	5
Voltaj Değeri	450VAC max.
Akım Değeri	16A max.
Maksimum Kablo Kesiti	0,5mm ² ~ 2,5mm ²
Dayanıklılık Voltajı	2500VAC@60s.
Min. Kablo Ölçüsü OD	10mm
Max. Kablo Ölçüsü OD	14mm
Sıcaklık Derecesi	-40°C ~ +105°C
IP Sınıfı	IP68 (10m / 60min)
Gövde Malzemesi	UL 94 V-0



3 Pin Lehim Tipi Dişi-Erkek Su Geçirmez I Konnektör

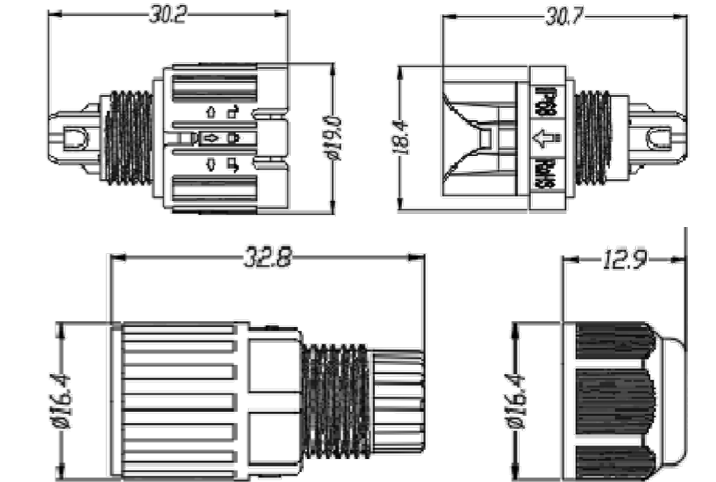
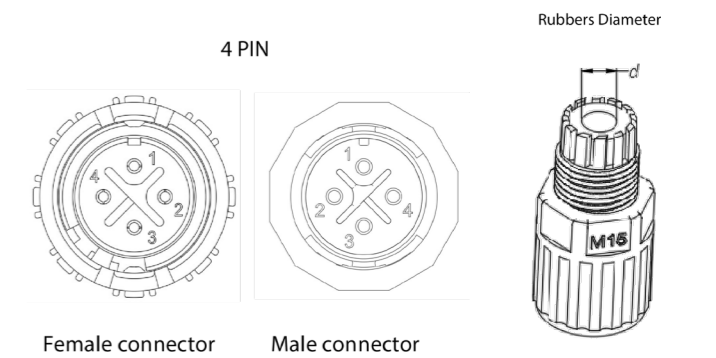
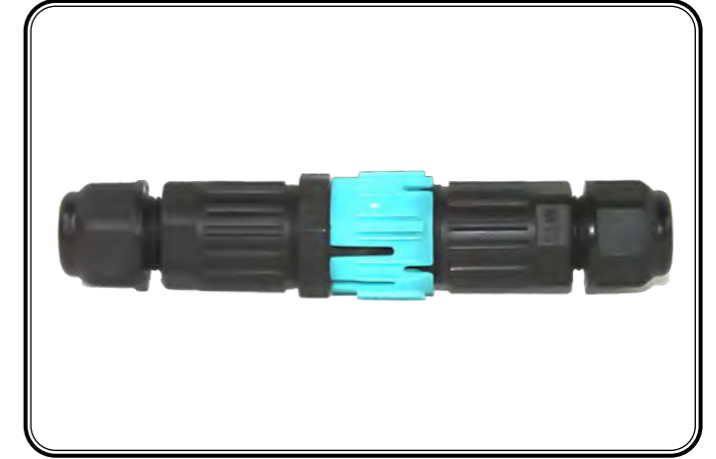
Ürün Kodu - WPI-M15-MF-03M10
Su Geçirmez Konnektör Serisi



Pin Sayısı	3
Voltaj Değeri	450VAC max.
Akım Değeri	10A max.
Maksimum Kablo Kesiti	0,5mm ² ~ 1.5mm ²
Dayanıklılık Voltajı	2500VAC@60s.
Min. Kablo Ölçüsü OD	3,5mm
Max. Kablo Ölçüsü OD	7mm
Sıcaklık Derecesi	-40°C ~ +105°C
IP Sınıfı	IP68 (10m / 60min)
Gövde Malzemesi	UL94 V-0

4 Pin Lehim Tipi Dişi-Erkek Su Geçirmez I Konnektör

Ürün Kodu - WPI-M15-MF-04M10
Su Geçirmez Konnektör Serisi



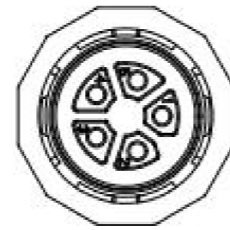
Pin Sayısı	4
Voltaj Değeri	450VAC max.
Akım Değeri	10A max.
Maksimum Kablo Kesiti	0,5mm ² ~ 1mm ²
Dayanıklılık Voltajı	2500VAC@60s.
Sıcaklık Derecesi	-40°C ~ +105°C
IP Sınıfı	IP68 (10m / 60min)



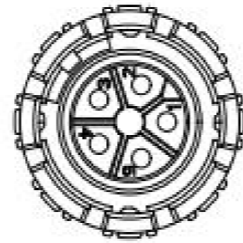
5 Pin Lehim Tipi Dişi-Erkek Su Geçirmez I Konnektör

Ürün Kodu - WPI-M19-MF-05M16

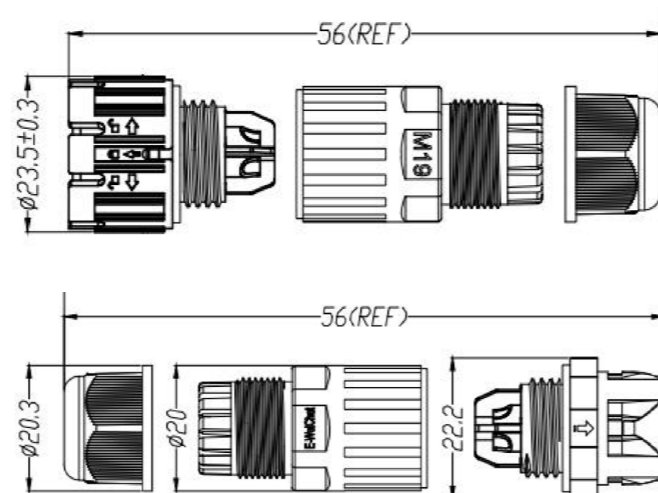
Su Geçirmez Konnektör Serisi



Male connector



Female connector

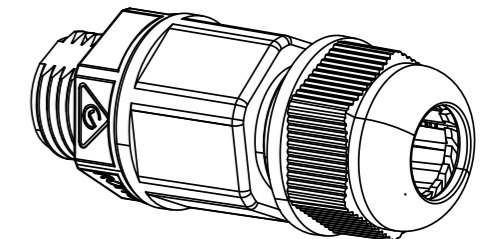
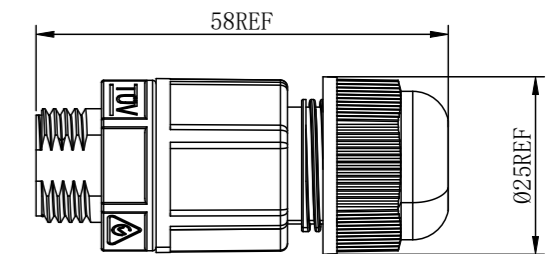
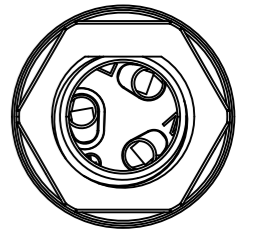
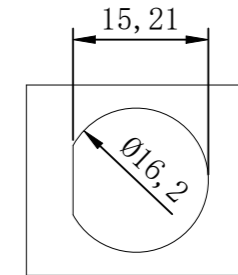


Pin Sayısı	5
Voltaj Değeri	450VAC max.
Akım Değeri	16A max.
Maksimum Kablo Kesiti	0,5mm ² ~ 1.5mm ²
Dayanıklılık Voltajı	2500VAC@60s.
Min. Kablo Ölçüsü OD	7mm
Max. Kablo Ölçüsü OD	10mm
Sıcaklık Derecesi	-40°C ~ +105°C
IP Sınıfı	IP68 (10m / 60min)
Gövde Malzemesi	UL 94 V-0

3 Pin Vidalı Su Geçirmez Panel Tipi I Konnektör

Ürün Kodu - WPP-L03-03M24

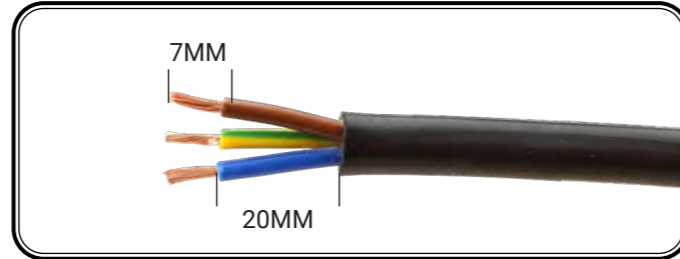
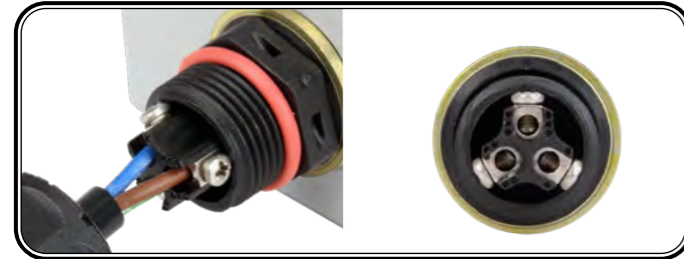
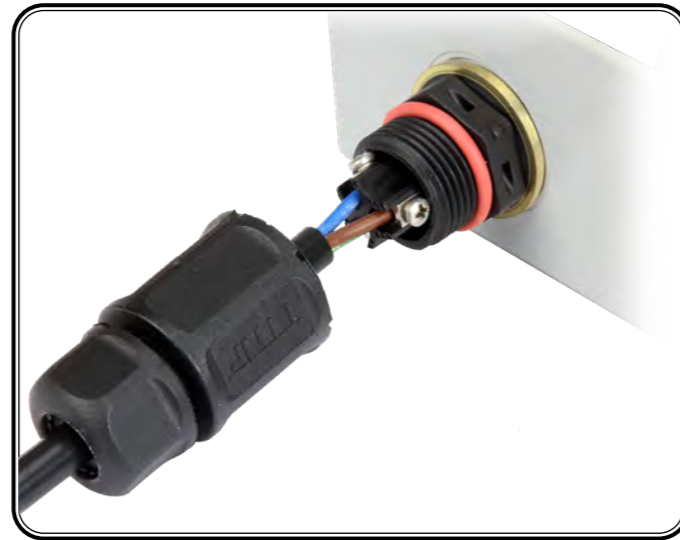
Su Geçirmez Konnektör Serisi



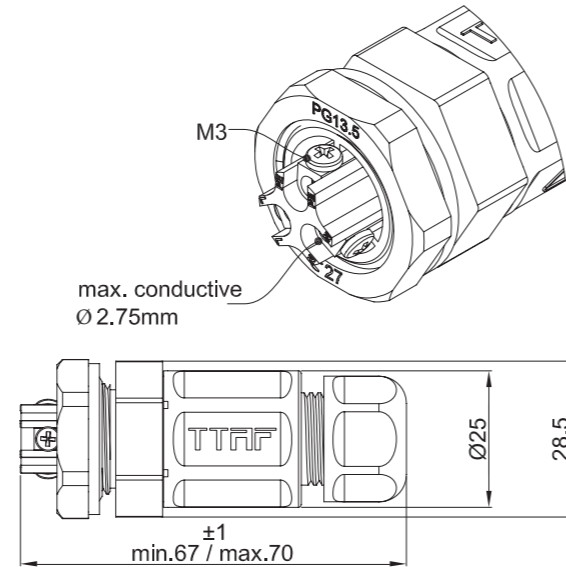
Pin Sayısı	3
Voltaj Değeri	400VAC max.
Akım Değeri	24A max.
Maksimum Kablo Kesiti	0,5mm ² ~ 2.5mm ²
Dayanıklılık Voltajı	2500VAC@60s.
Min. Kablo Ölçüsü OD	7mm
Max. Kablo Ölçüsü OD	10mm
Sıcaklık Derecesi	-40°C ~ +105°C
IP Sınıfı	IP68 (10m / 60min)
Gövde Malzemesi	UL94 V-2

3 Pin Panel Saha Montaj Vida Bağlantılı Konnektör

Ürün Kodu - WPP-0302M20
Su Geçirmez Konnektör Serisi

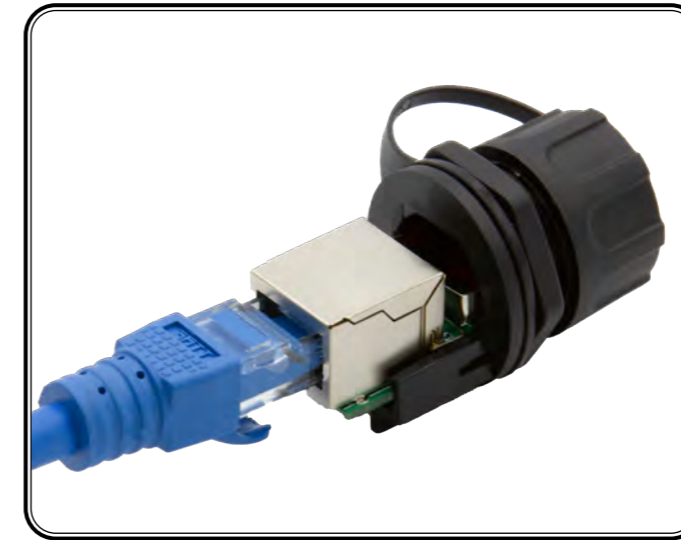


Pin Sayısı	3
Voltaj Değeri	250VAC max.
Akım Değeri	20A max.
Maksimum Kablo Kesiti	0,5mm ² ~ 2.5mm ²
Dayanıklılık Voltajı	1500VAC@60s.
İzolasyon Değeri	500 MΩ at 500VDC
Kontak Direnci	10 mΩ max.
Min. Kablo Ölçüsü OD	6mm
Max. Kablo Ölçüsü OD	10mm
Sıcaklık Derecesi	-40°C ~ +85°C
IP Sınıfı	IP68 (10m / 60min)
Gövde Malzemesi	PA6
Bağlantı Malzemesi	Pirinç - Nikel Kaplama
Conta Malzemesi	Silikon

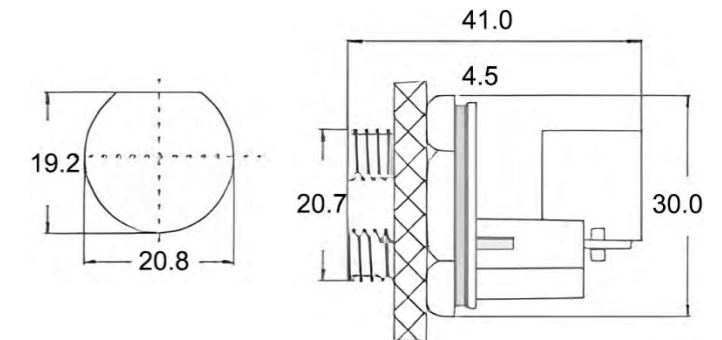


M19 Panel Tipi ve Kablo Tipi RJ45 Dişi Erkek

Ürün Kodu - TT-L-M19-RJ45PE
Su Geçirmez Konnektör Serisi

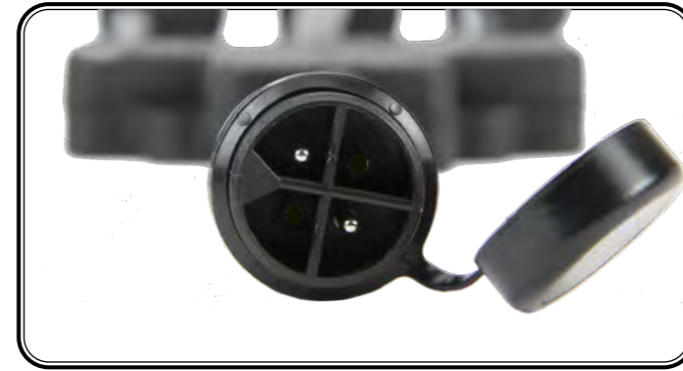
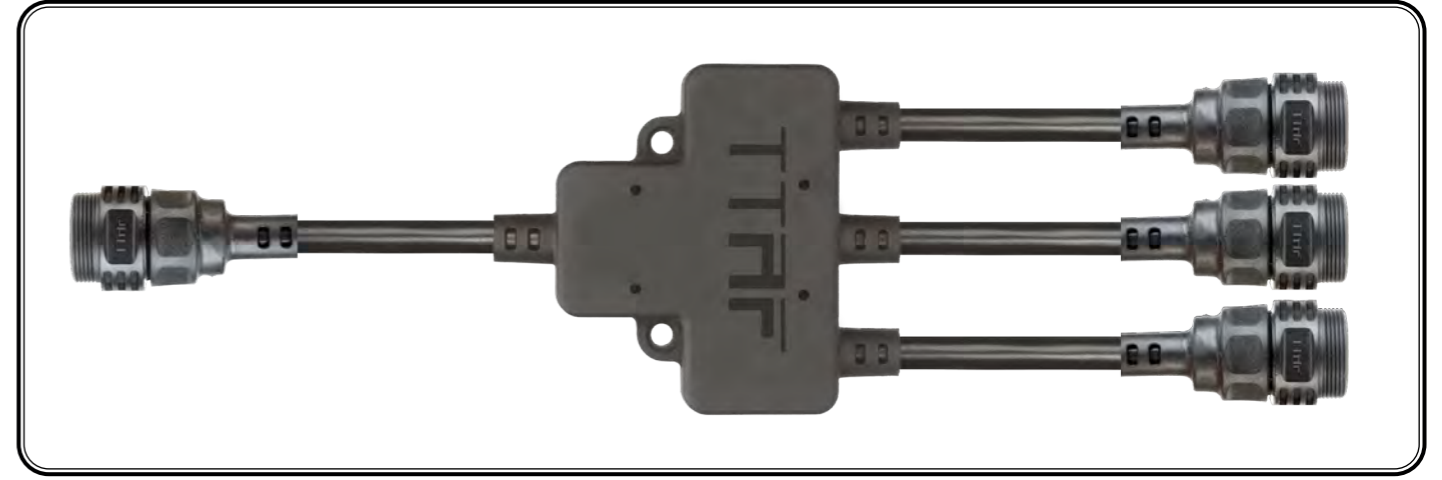


Pin	RJ45
Akım Değeri	24A max.
Min. Kablo Ölçüsü OD	7mm
Max. Kablo Ölçüsü OD	10mm
Sıcaklık Derecesi	-40°C ~ +105°C
IP Sınıfı	IP67 (10m / 60min)

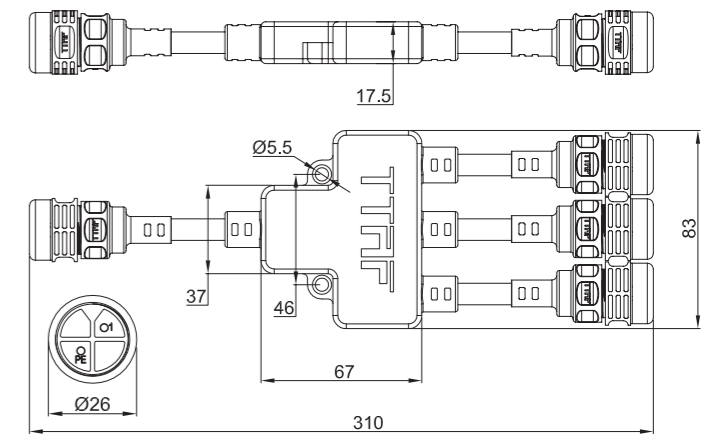




2 Pin Erkek Sökülüp Takılabilen Enerji Dağıtıcı 1 Giriş x 3 Çıkışlı
 Ürün Kodu - WPS-0204N20M
 Su Geçirmez Enerji Dağıtıcı Serisi

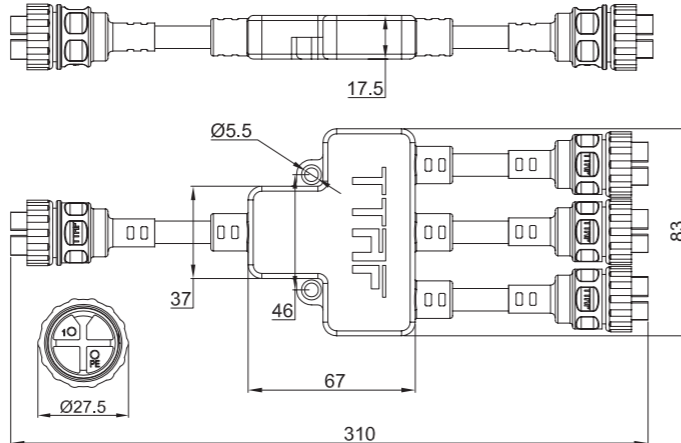
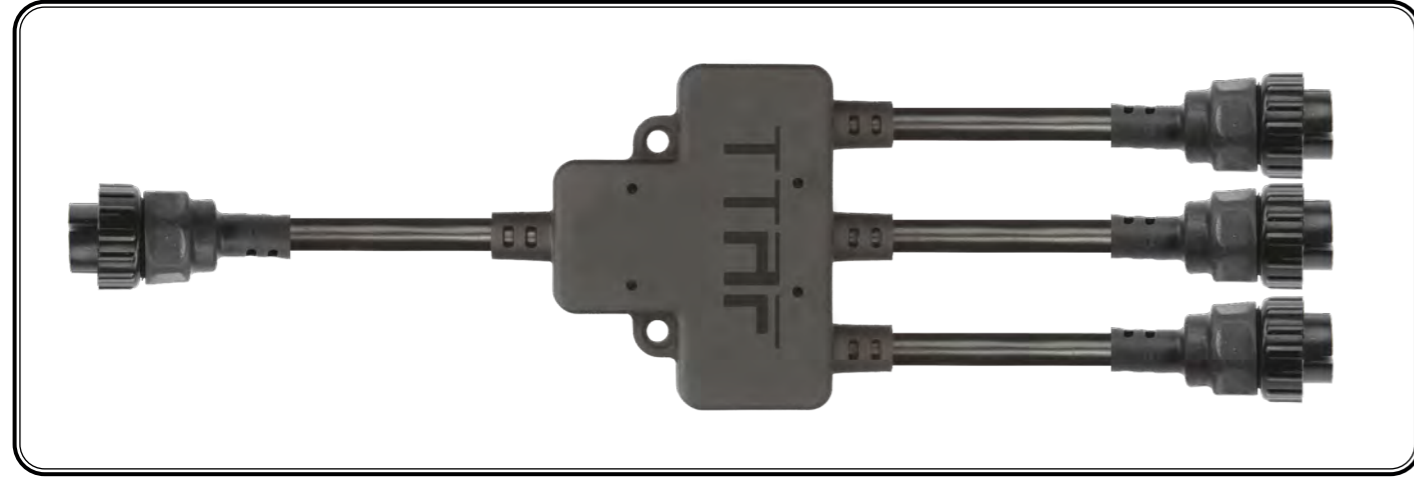


Pin Sayısı	2
Voltaj Değeri	250VAC max.
Akım Değeri	20A max.
Dayanıklılık Voltajı	3000VAC@60s.
İzolasyon Değeri	500 MΩ at 500 VDC
Kontakt Direnci	30 mΩ max.
Sıcaklık Derecesi	-40°C ~ +85°C
IP Sınıfı	IP68 (10m / 60min)
Gövde Malzemesi	PA6
Bağlantı Malzemesi	Pirinç-Nikel Kaplama
Conta Malzemesi	Silikon



2 Pin Dişi Sökülüp Takılabilen Enerji Dağıtıcı 1 Giriş x 3 Çıkışlı

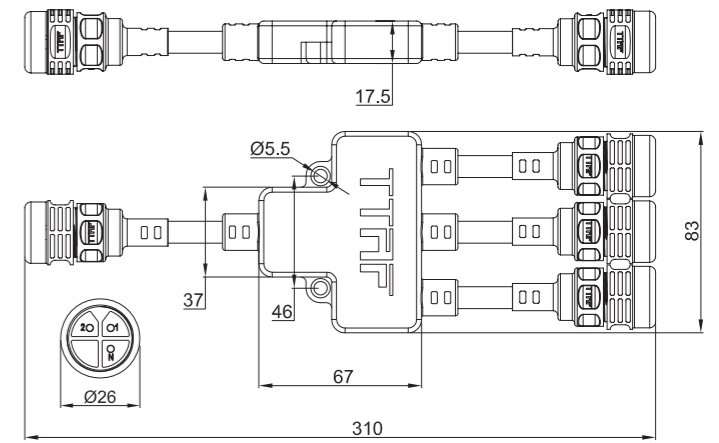
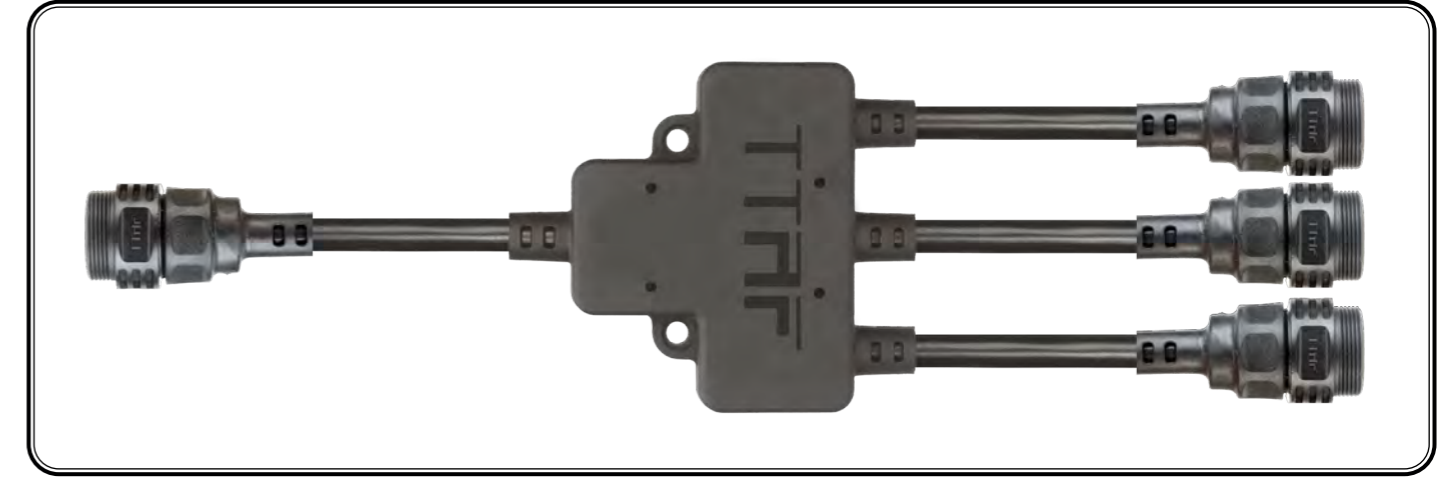
Ürün Kodu - WPS-0204N20F
Su Geçirmez Enerji Dağıtıcı Serisi



Pin Sayısı	2
Voltaj Değeri	250VAC max.
Akım Değeri	20A max.
Dayanıklılık Voltajı	3000VAC@60s.
İzolasyon Değeri	500 MΩ at 500 VDC
Kontakt Direnci	30 mΩ max.
Sıcaklık Derecesi	-40°C ~ +85°C
IP Sınıfı	IP68 (10m / 60min)
Gövde Malzemesi	PA6
Bağlantı Malzemesi	Pirinç-Nikel Kaplama
Conta Malzemesi	Silikon

3 Pin Erkek Sökülüp Takılabilen Enerji Dağıtıcı 1 Giriş x 3 Çıkışlı

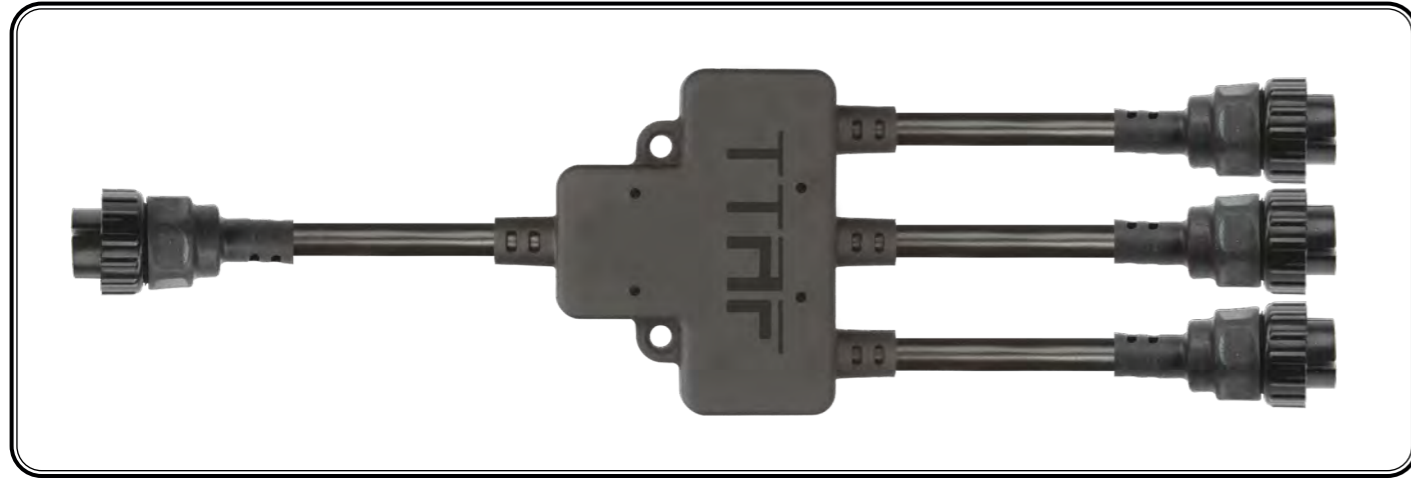
Ürün Kodu - WPS-0304N20M
Su Geçirmez Enerji Dağıtıcı Serisi



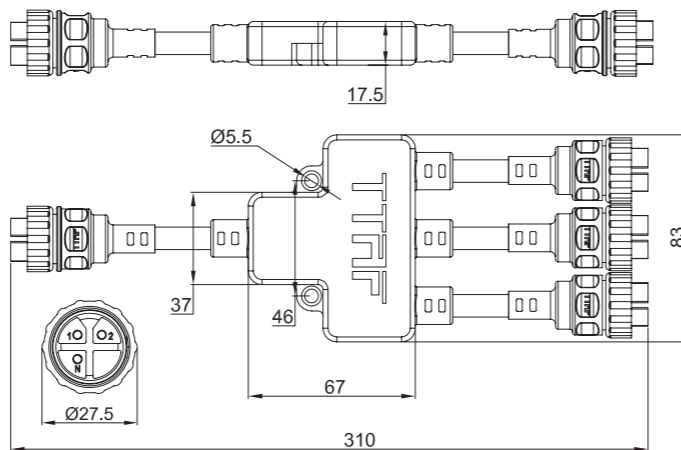
Pin Sayısı	3
Voltaj Değeri	250VAC max.
Akım Değeri	20A max.
Dayanıklılık Voltajı	3000VAC@60s.
İzolasyon Değeri	500 MΩ at 500 VDC
Kontakt Direnci	30 mΩ max.
Sıcaklık Derecesi	-40°C ~ +85°C
IP Sınıfı	IP68 (10m / 60min)
Gövde Malzemesi	PA6
Bağlantı Malzemesi	Pirinç-Nikel Kaplama
Conta Malzemesi	Silikon



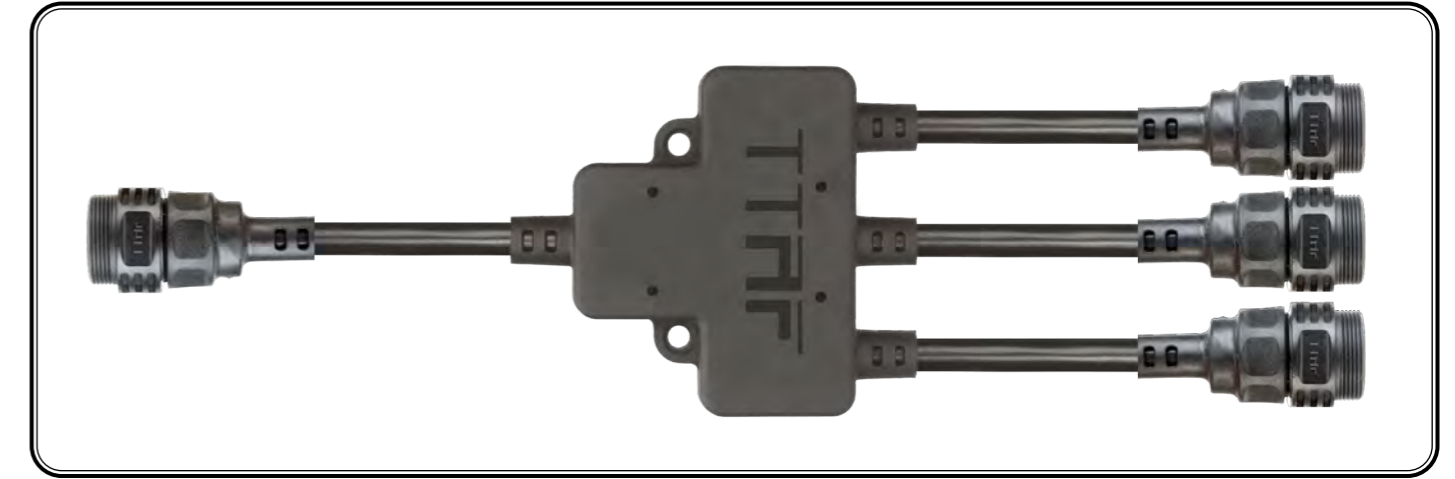
3 Pin Dişi Sökülüp Takılabilen Enerji Dağıtıcı
1 Giriş x 3 Çıkışlı
Ürün Kodu - WPS-0304N20F
Su Geçirmez Enerji Dağıtıcı Serisi



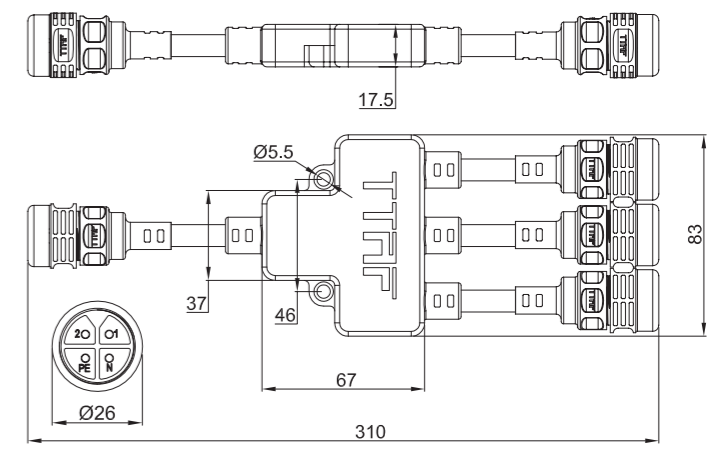
Pin Sayısı	3
Voltaj Değeri	250VAC max.
Akım Değeri	20A max.
Dayanıklılık Voltajı	3000VAC@60s.
İzolasyon Değeri	500 MΩ at 500 VDC
Kontakt Direnci	30 mΩ max.
Sıcaklık Derecesi	-40°C ~ +85°C
IP Sınıfı	IP68 (10m / 60min)
Gövde Malzemesi	PA6
Bağlantı Malzemesi	Pirinç-Nikel Kaplama
Conta Malzemesi	Silikon



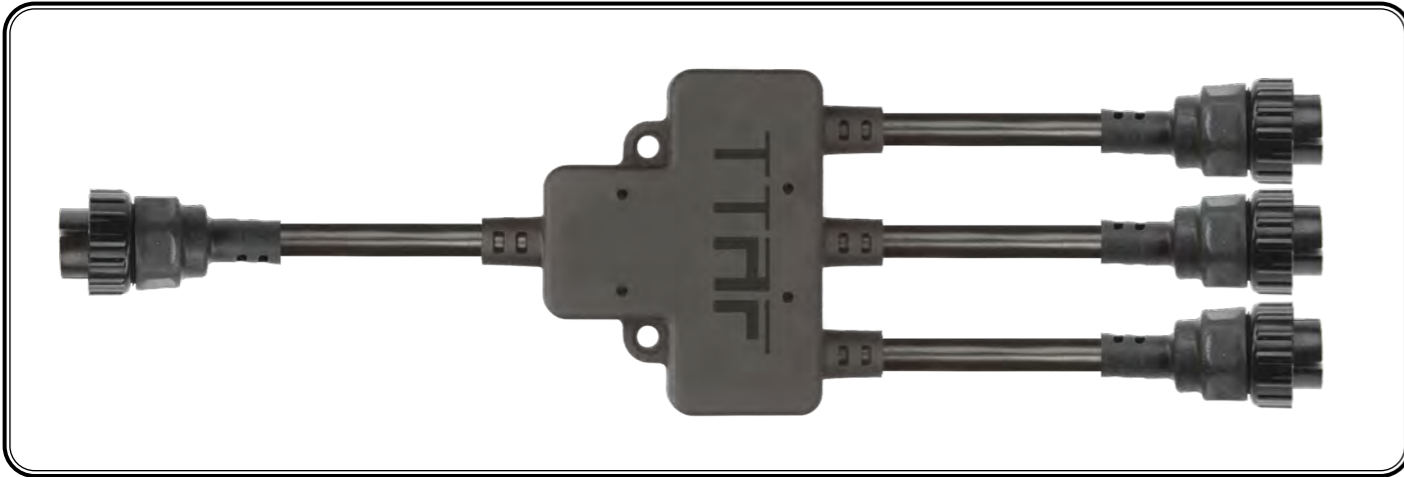
4 Pin Erkek Sökülüp Takılabilen Enerji Dağıtıcı
1 Giriş x 3 Çıkışlı
Ürün Kodu - WPS-0404N20M
Su Geçirmez Enerji Dağıtıcı Serisi



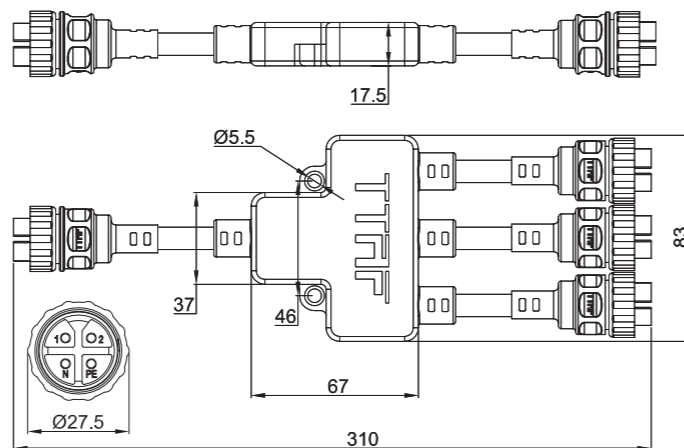
Pin Sayısı	4
Voltaj Değeri	250VAC max.
Akım Değeri	20A max.
Dayanıklılık Voltajı	3000VAC@60s.
İzolasyon Değeri	500 MΩ at 500 VDC
Kontakt Direnci	30 mΩ max.
Sıcaklık Derecesi	-40°C ~ +85°C
IP Sınıfı	IP68 (10m / 60min)
Gövde Malzemesi	PA6
Bağlantı Malzemesi	Pirinç-Nikel Kaplama
Conta Malzemesi	Silikon



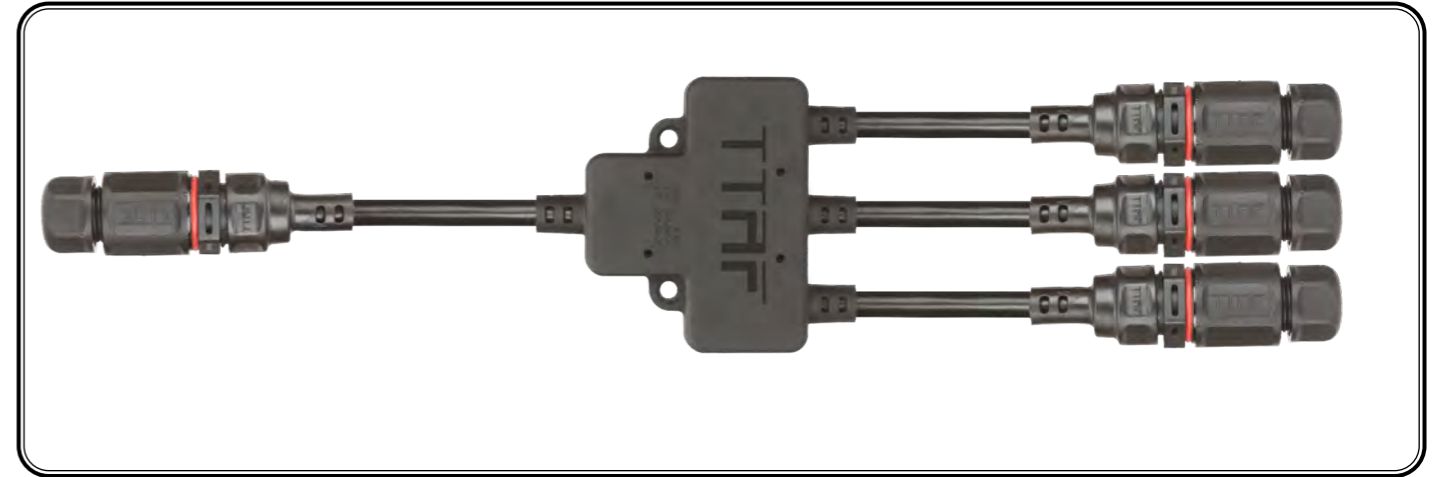
4 Pin Dişi Sökülüp Takılabilen Enerji Dağıtıcı
1 Giriş x 3 Çıkışlı
Ürün Kodu - WPS-0404N20F
Su Geçirmez Enerji Dağıtıcı Serisi



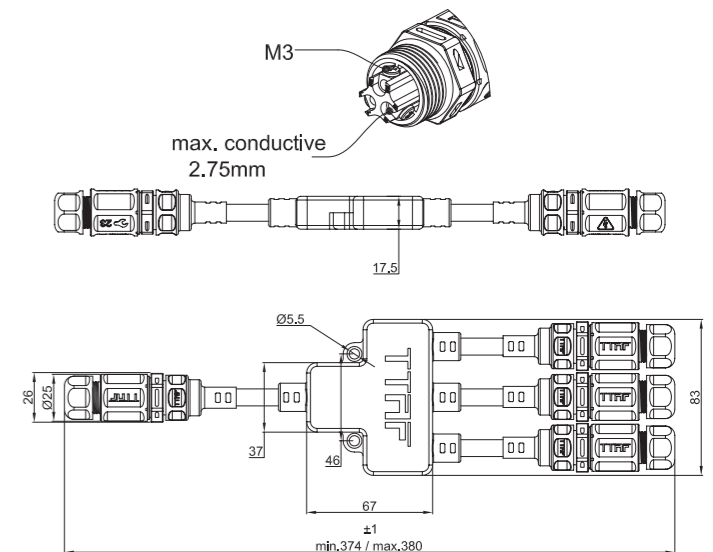
Pin Sayısı	4
Voltaj Değeri	250VAC max.
Akım Değeri	20A max.
Dayanıklılık Voltajı	3000VAC@60s.
İzolasyon Değeri	500 MΩ at 500 VDC
Kontakt Direnci	30 mΩ max.
Sıcaklık Derecesi	-40°C ~ +85°C
IP Sınıfı	IP68 (10m / 60min)
Gövde Malzemesi	PA6
Bağlantı Malzemesi	Pirinç-Nikel Kaplama
Conta Malzemesi	Silikon



3 Pin Vida Bağlantılı Enerji Dağıtıcı
1 Giriş x 3 Çıkışlı
Ürün Kodu - WPA-0304N20
Su Geçirmez Enerji Dağıtıcı Serisi

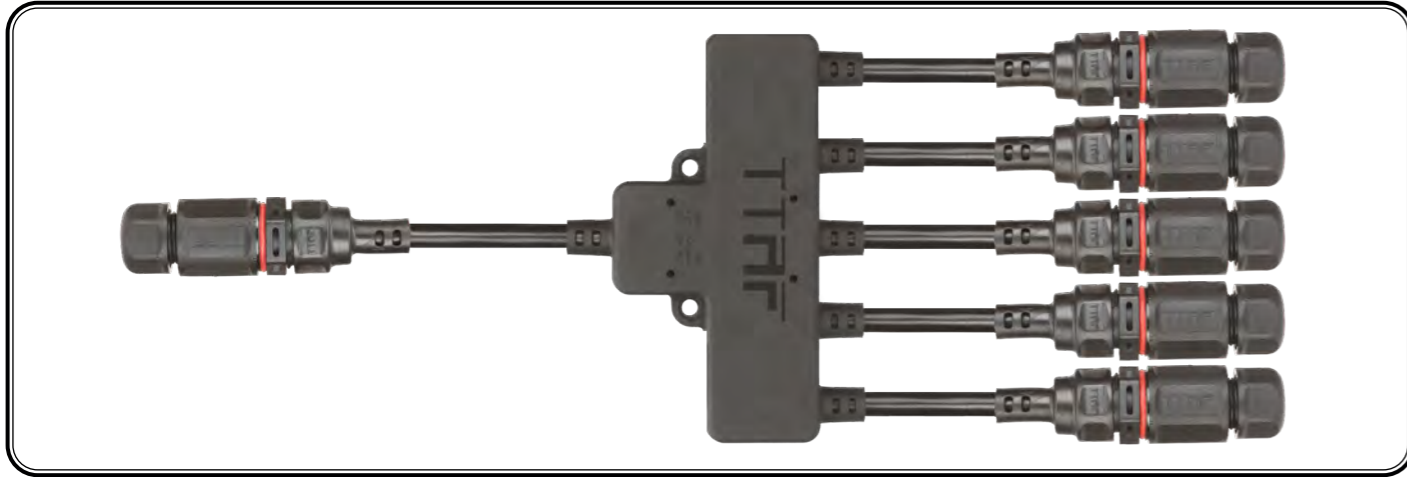


Pin Sayısı	3
Voltaj Değeri	250VAC max.
Akım Değeri	20A max.
Kablo Kalınlığı	0,5mm ² ~2,5mm ²
Dayanıklılık Gerilimi	1000VAC@60s.
İzolasyon Değeri	500 MΩ at 500 VDC
Kontakt Direnci	10 mΩ max.
Min. Kablo Ölçüsü OD	6mm
Max. Kablo Ölçüsü OD	10mm
Sıcaklık Derecesi	-40°C ~ +85°C
IP Sınıfı	IP68 (10m / 60min)
Gövde Malzemesi	PA6
Bağlantı Malzemesi	Pirinç-Nikel Kaplama

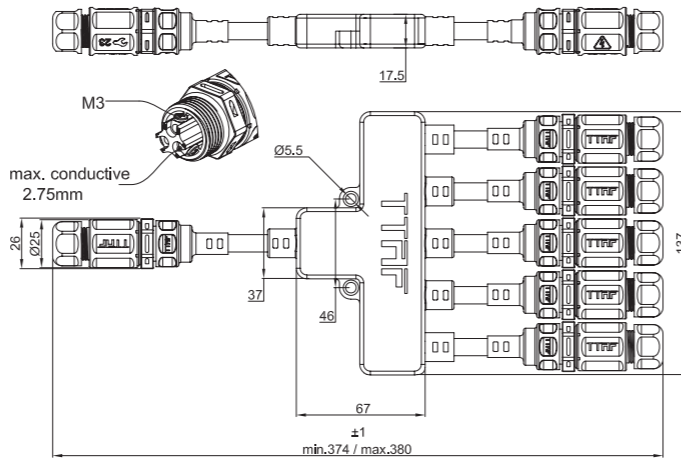




3 Pin Vida Bağlantılı Enerji Dağıtıcı
1 Giriş x 5 Çıkışlı
Ürün Kodu - WPA-0306N20
Su Geçirmez Enerji Dağıtıcı Serisi



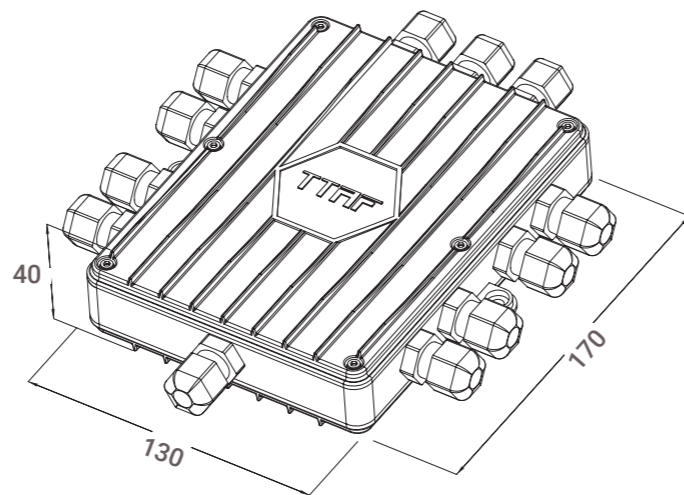
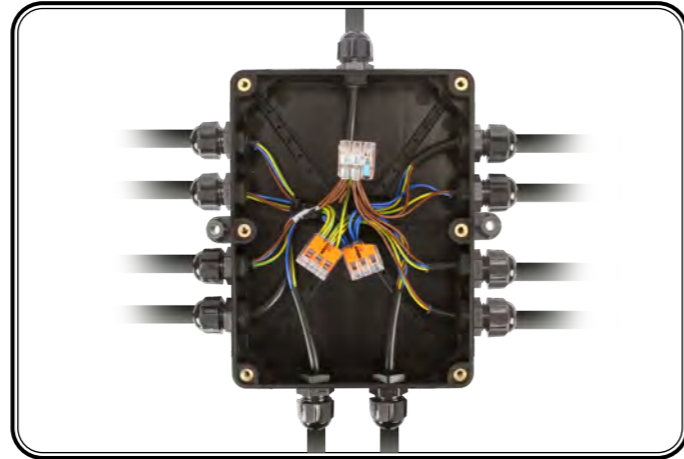
Pin Sayısı	3
Voltaj Değeri	250VAC max.
Akım Değeri	20A max.
Kablo Kalınlığı	0,5mm ² ~2,5mm ²
Dayanıklılık Gerilimi	1000VAC@60s.
İzolasyon Değeri	500 MΩ at 500 VDC
Kontak Direnci	10 mΩ max.
Min. Kablo Ölçüsü OD	6mm
Max. Kablo Ölçüsü OD	10mm
Sıcaklık Derecesi	-40°C ~ +85°C
IP Sınıfı	IP68 (10m / 60min)
Gövde Malzemesi	PA6
Bağlantı Malzemesi	Pirinç-Nikel Kaplama



WP BOX SERİSİ

IP Box Su Geçirmez Enerji Dağıtıcı

Ürün Kodu - WP-BOX-04

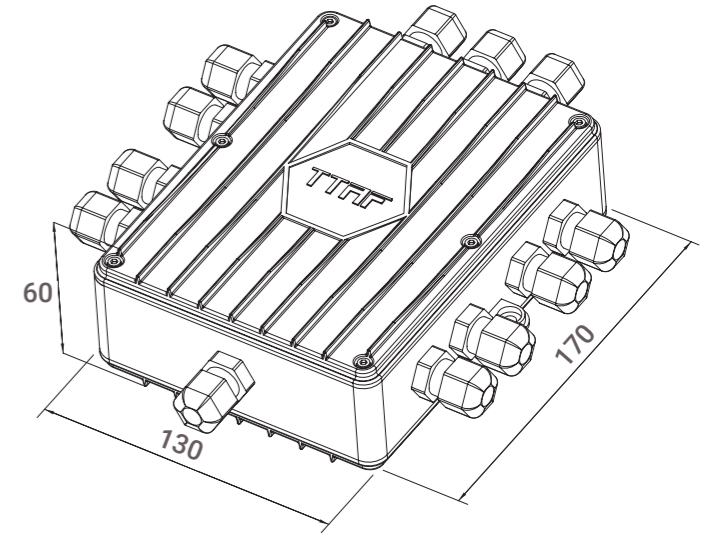
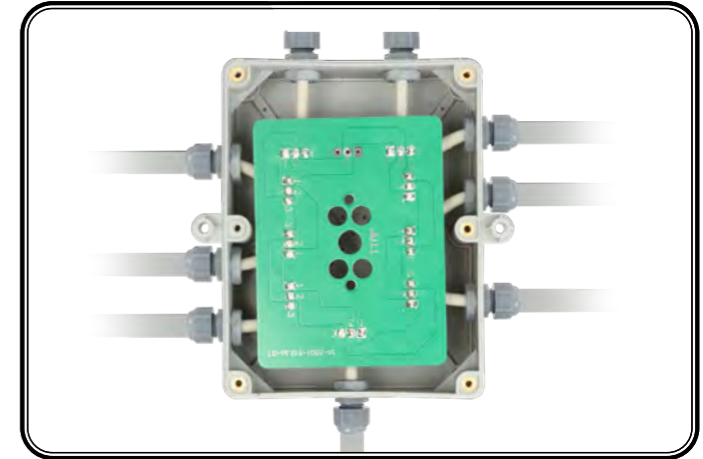


Sıcaklık Derecesi	-40°C ~ +85°C
IP Sınıfı	IP68 (2m / 60min)
Gövde Malzemesi	ABS-PP
Ölçüler	170x130x40mm
Kablo Rakoru Max Çapı	14mm

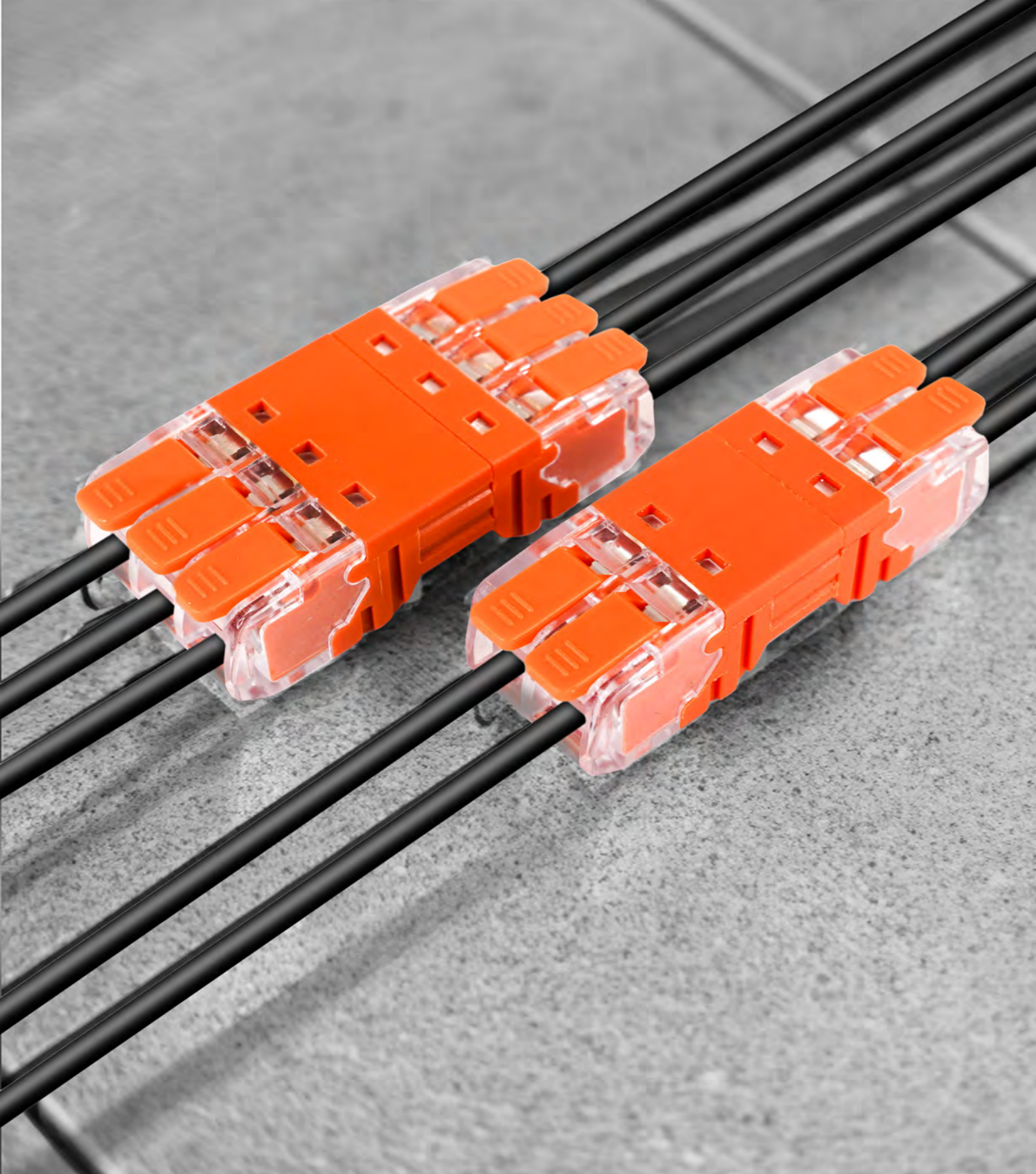
WP BOX SERİSİ

IP Box Su Geçirmez Enerji Dağıtıcı

Ürün Kodu - WP-BOX-05



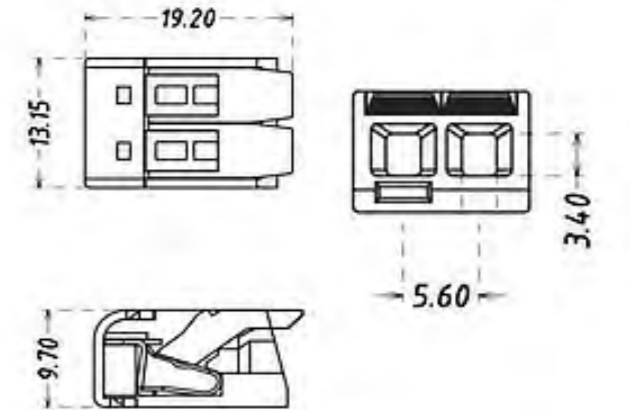
Sıcaklık Derecesi	-40°C ~ +85°C
IP Sınıfı	IP68 (2m / 60min)
Gövde Malzemesi	ABS-PP
Ölçüler	170x130x60mm
Kablo Rakoru Max Çapı	18mm



Tek Yönlü 2 Pinli Dişi Klemens 0,50-4MM
Ürün Kodu - KLM-39



Pin Sayısı	2
Voltaj Değeri	450V
Akım Değeri	10A
Kablo Kalınlığı	24-12 AWG
Pin Aralığı	10.50mm
Uzunluk/Genişlik/Yükseklik	18.6 X 13.1 X 8.3
Kablo Kalınlığı (Solid)	0.2-4mm ²
Kablo Kalınlığı (Fine)	0.14-4mm ²
Isı Derecesi	-40°C ~ +105°C
Bağlantı Malzemesi	Bakır
Gövde Malzemesi	UL94V 2
Kesit Aralığı	0,50-4mm

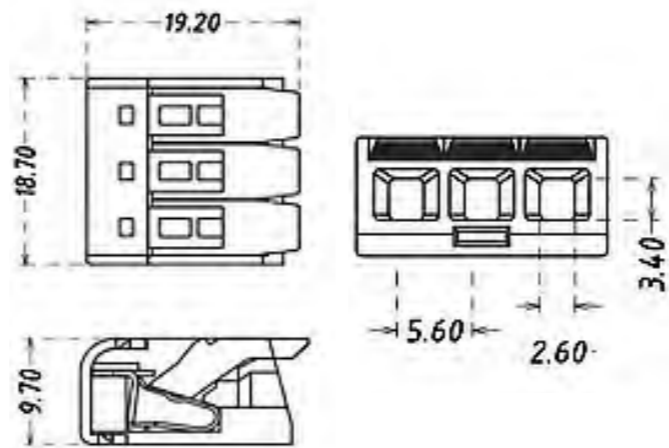




Tek Yönlü 3 Pinli Dişi Klemens 0,50-4MM
Ürün Kodu - KLM-40



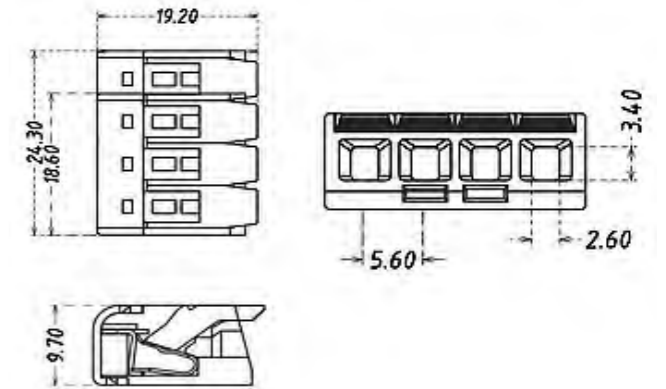
Pin Sayısı	3
Voltaj Değeri	450V
Akım Değeri	10A
Kablo Kalınlığı	24-12 AWG
Pin Aralığı	10.50mm
Uzunluk/Genişlik/Yükseklik	18.6 X 18.1 X 8.3
Kablo Kalınlığı (Solid)	0.2-4mm ²
Kablo Kalınlığı (Fine)	0.14-4mm ²
Isı Derecesi	-40°C ~ +105°C
Bağlantı Malzemesi	Bakır
Gövde Malzemesi	UL94V 2
Kesit Aralığı	0,50-4mm



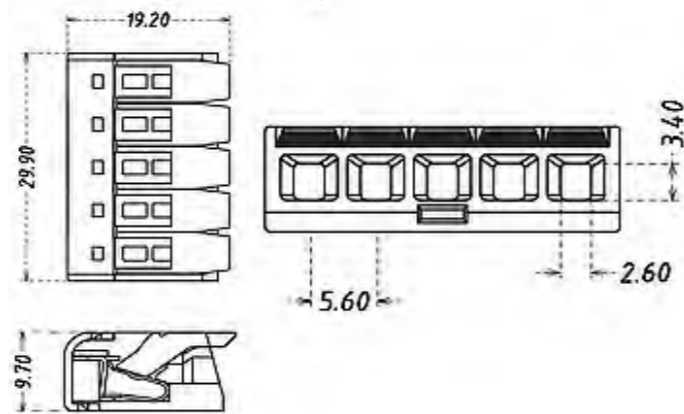
Tek Yönlü 4 Pinli Dişi Klemens 0,50-4MM
Ürün Kodu - KLM-41



Pin Sayısı	4
Voltaj Değeri	450V
Akım Değeri	10A
Kablo Kalınlığı	24-12 AWG
Pin Aralığı	10.50mm
Uzunluk/Genişlik/Yükseklik	18.6 X 24.2 X 8.3
Kablo Kalınlığı (Solid)	0.2-4mm ²
Kablo Kalınlığı (Fine)	0.14-4mm ²
Isı Derecesi	-40°C ~ +105°C
Bağlantı Malzemesi	Bakır
Gövde Malzemesi	UL94V 2
Kesit Aralığı	0,50-4mm



Tek Yönlü 5 Pinli Dişi Klemens 0,50-4MM
Ürün Kodu - KLM-64

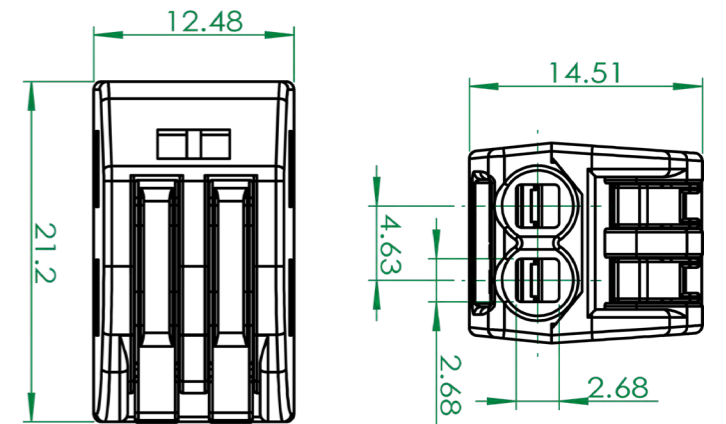


Pin Sayısı	5
Voltaj Değeri	450V
Akım Değeri	10A
Kablo Kalınlığı	24-12 AWG
Pin Aralığı	10.50mm
Uzunluk/Genişlik/Yükseklik	18.6 X 29.9 X 8.3
Kablo Kalınlığı (Solid)	0.2-4mm ²
Kablo Kalınlığı (Fine)	0.14-4mm ²
Isı Derecesi	-40°C ~ +105°C
Bağlantı Malzemesi	Bakır
Gövde Malzemesi	UL94V 2
Kesit Aralığı	0,50-4mm

2 Pin Vidasız Tek Yön Klemens
Ürün Kodu - KLM-47

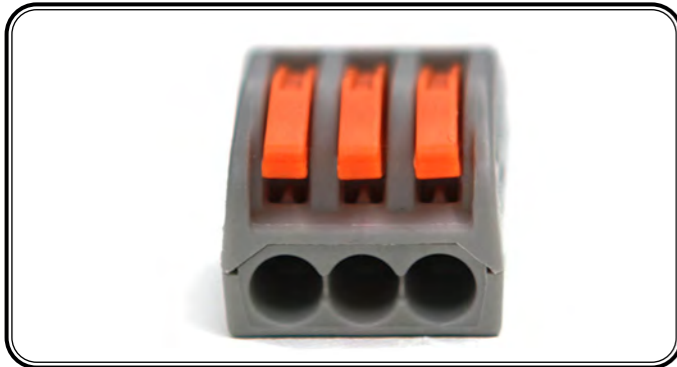
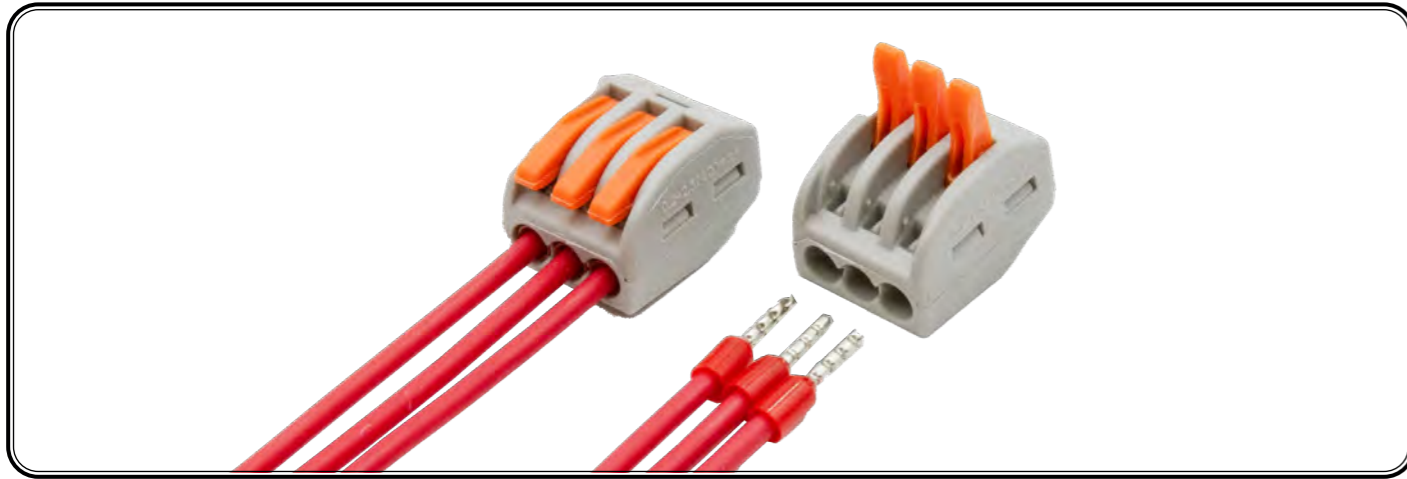


Referans Değeri	IEC
Voltaj Değeri	400V.
Pin Sayısı	2
İzolasyon Değeri	≥1000MΩ
Akım Değeri	32A max.
Kontakt Direnci	≤0.015 Ω
Kablo Kalınlığı (Solid)	0.5-4mm ²
Kablo Kalınlığı (Fine)	0.5-2.5mm ²
Isı Derecesi	-40°C ~ +105°C
Bağlantı Malzemesi	Bakır
Gövde Malzemesi	PA6

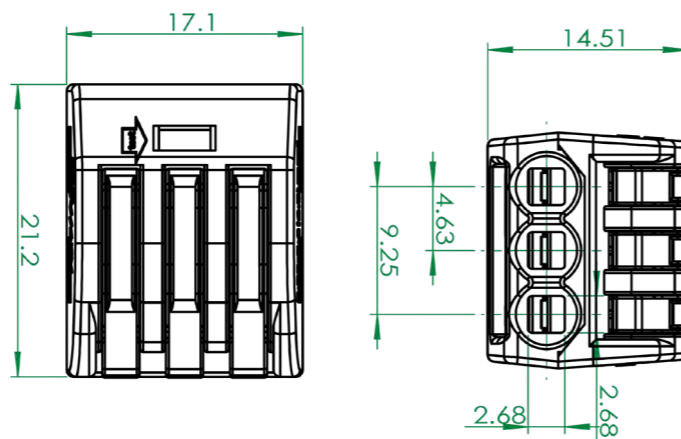


3 Pin Vidasız Tek Yön Klemens

Ürün Kodu - KLM-48

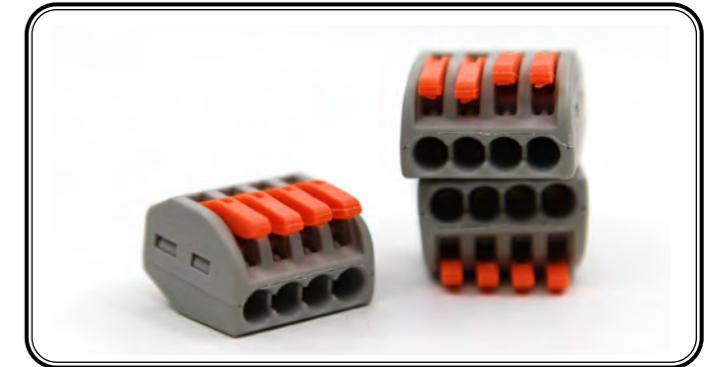


Referans Değeri	IEC
Voltaj Değeri	400v.
Pin Sayısı	3
İzolasyon Değeri	$\geq 1000M\Omega$
Akım Değeri	32A max.
Kontak Direnci	$\leq 0.015 \Omega$
Kablo Kalınlığı (Solid)	0.5-4mm ²
Kablo Kalınlığı (Fine)	0.5-2.5mm ²
Isı Derecesi	-40°C ~ +105°C
Bağlantı Malzemesi	Bakır
Gövde Malzemesi	PA6

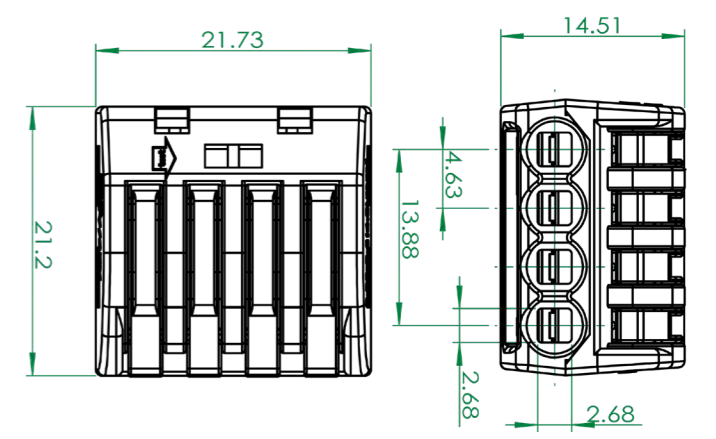


4 Pin Vidasız Tek Yön Klemens

Ürün Kodu - KLM-49



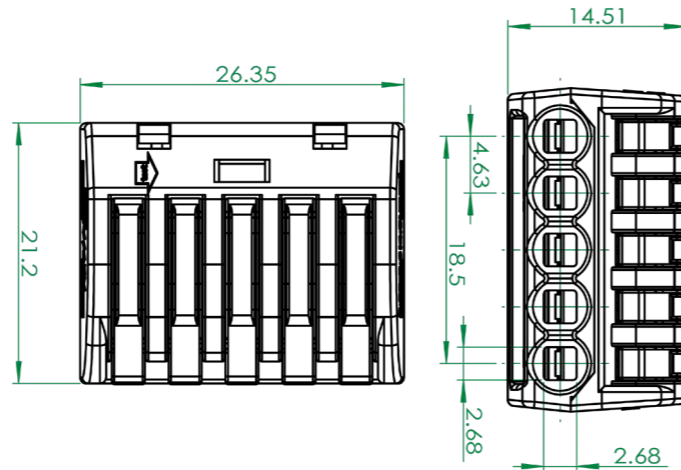
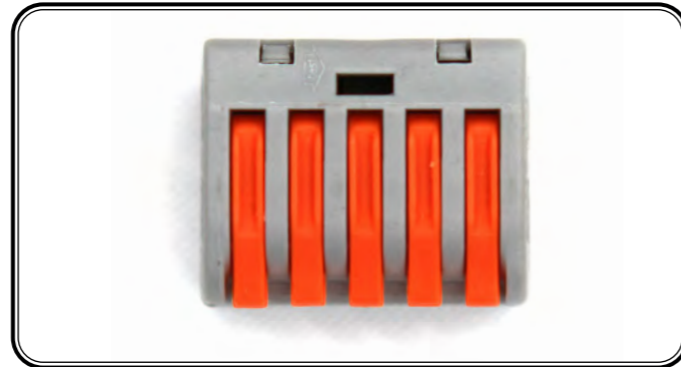
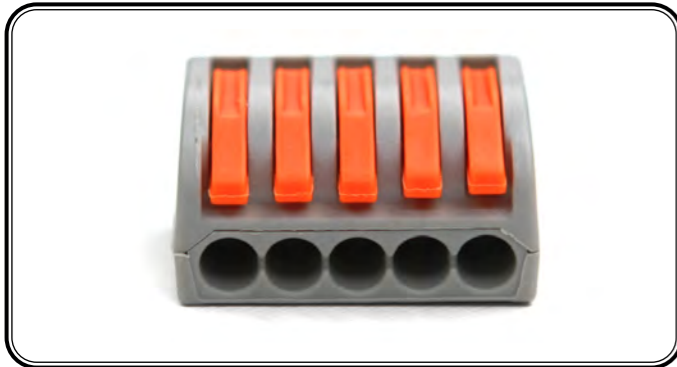
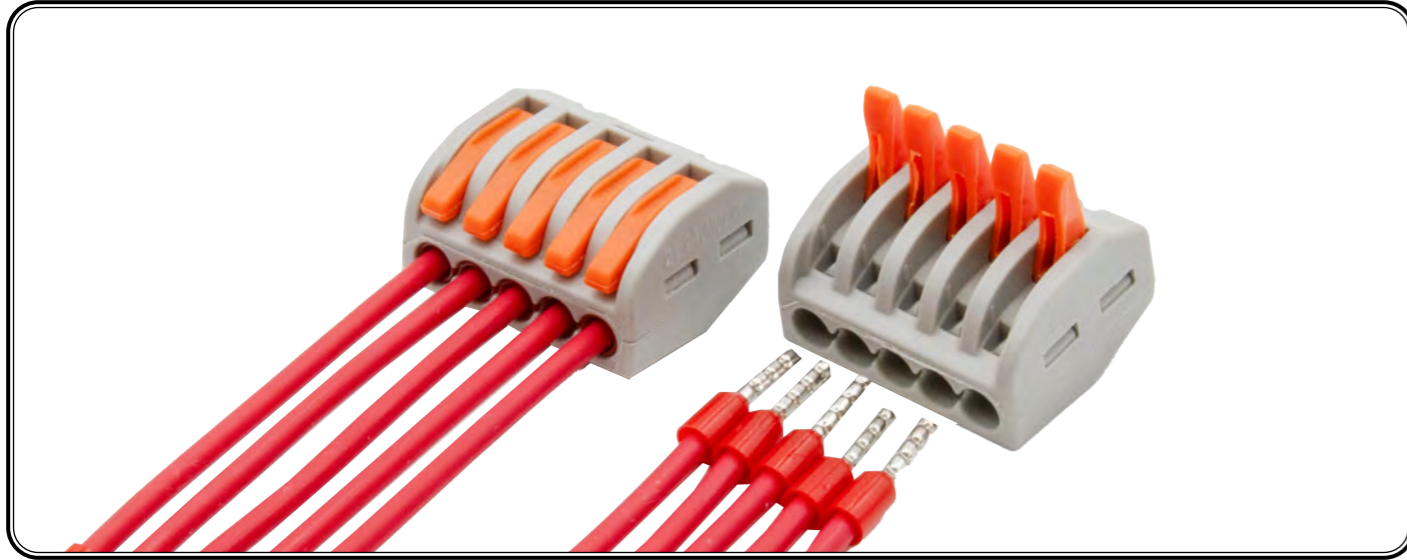
Referans Değeri	IEC
Voltaj Değeri	400V.
Pin Sayısı	4
İzolasyon Değeri	$\geq 1000M\Omega$
Akım Değeri	32A max.
Kontak Direnci	$\leq 0.015 \Omega$
Kablo Kalınlığı (Solid)	0.5-4mm ²
Kablo Kalınlığı (Fine)	0.5-2.5mm ²
Isı Derecesi	-40°C ~ +105°C
Bağlantı Malzemesi	Bakır
Gövde Malzemesi	PA6





5 Pin Vidasız Tek Yön Klemens

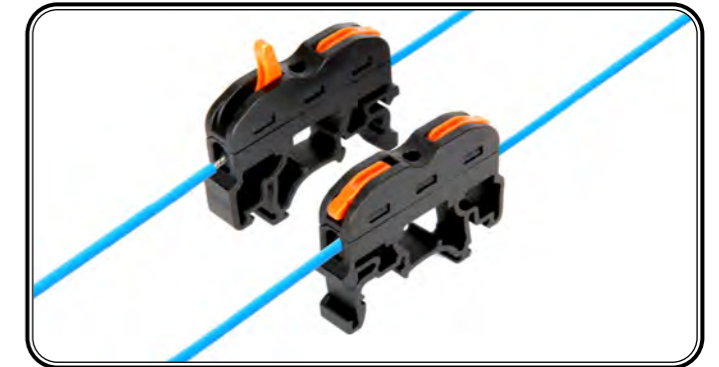
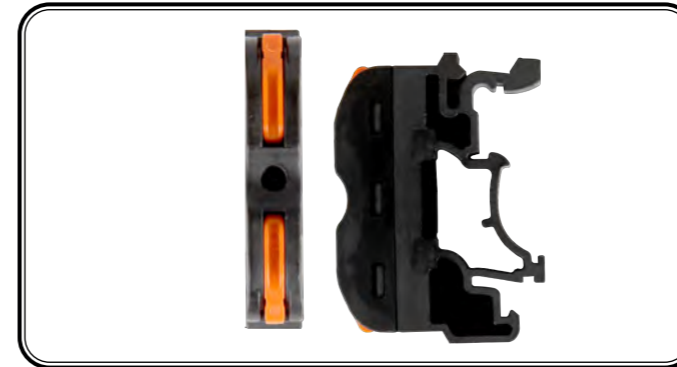
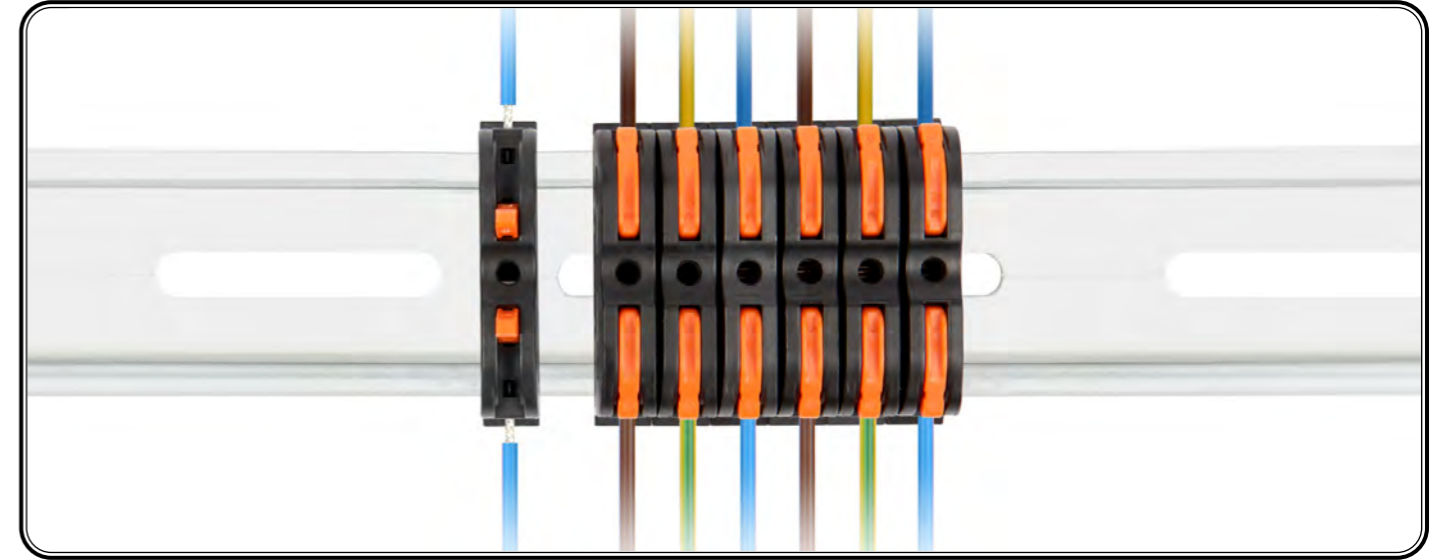
Ürün Kodu - KLM-50



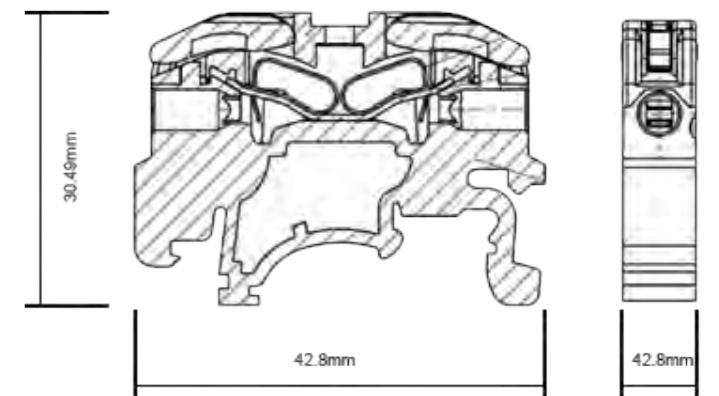
Referans Değeri	IEC
Voltaj Değeri	400v.
Pin Sayısı	5
İzolasyon Değeri	≥1000MΩ
Akım Değeri	32A max.
Kontak Direnci	≤0.015 Ω
Kablo Kalınlığı (Solid)	0.5-4mm ²
Kablo Kalınlığı (Fine)	0.5-2.5mm ²
Isı Derecesi	-40°C ~ +105°C
Bağlantı Malzemesi	Bakır
Gövde Malzemesi	PA6

1 Pinli Ray Tipi Vidasız Klemens

Ürün Kodu - KLM-29-SY



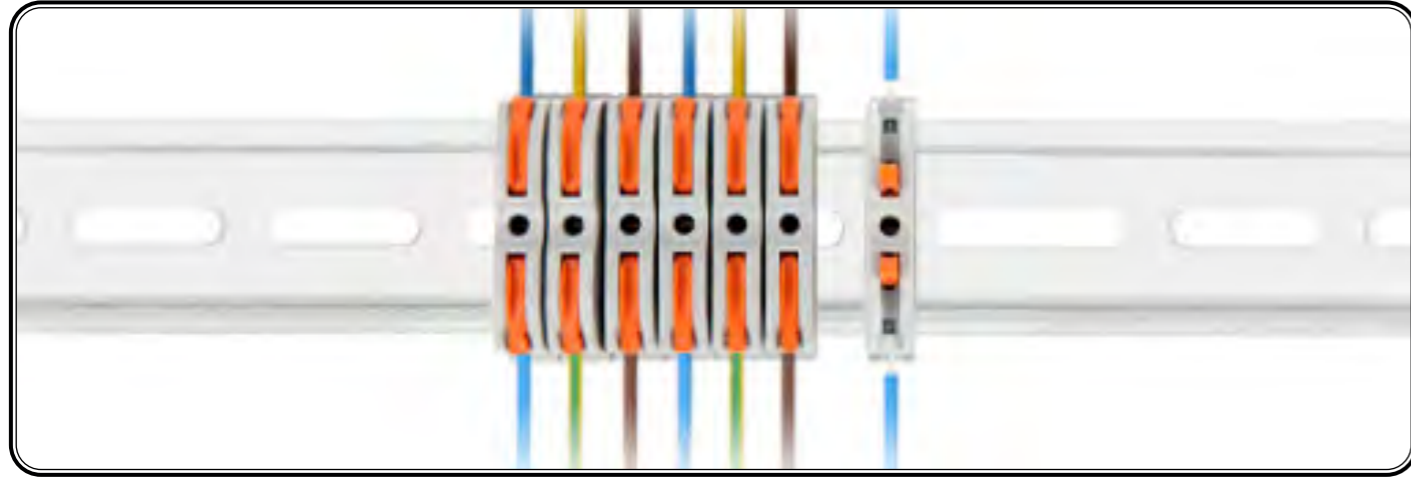
Pin Sayısı	1
Voltaj Değeri	250V /600V.
Akım Değeri	32A max.
Kablo Kalınlığı	28-12 AWG
Isı Direnci	25
Uzunluk/Genişlik/Yükseklik	42.8X8X30.49
Bağlantı Direnci	0.015 mΩ
Kontak Direnci	1000 MΩ
Isı Derecesi	-40°C ~ +105°C
Bağlantı Malzemesi	Pirinç Nikel Kaplama
Gövde Malzemesi	Naylon UL 94V 2 (0) PA66





1 Pinli Ray Tipi Vidasız Klemens

Ürün Kodu - KLM-29-G



Pin Sayısı	1
Voltaj Değeri	250V /600V.
Akım Değeri	32A max.
Kablo Kalınlığı	28-12 AWG
Isı Direnci	25
Uzunluk/Genişlik/Yükseklik	42.8X8X30.49
Bağlantı Direnci	0.015 mΩ
Kontakt Direnci	1000 MΩ
Isı Derecesi	-40°C ~ +105°C
Bağlantı Malzemesi	Pirinç Nikel Kaplama
Gövde Malzemesi	Naylon UL 94V 2 (0) PA66

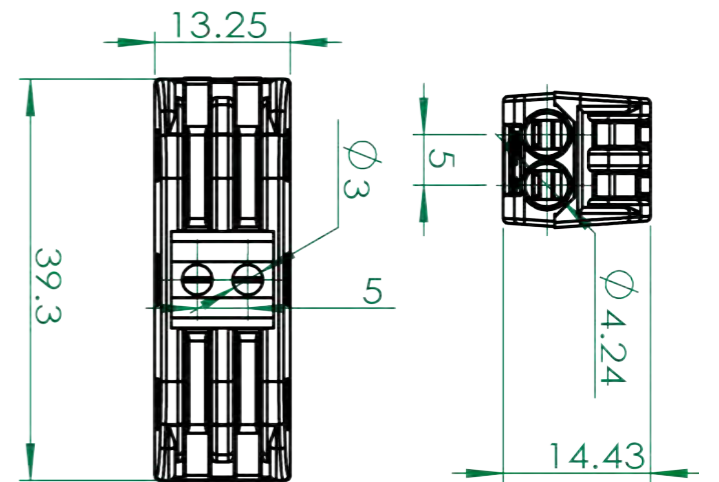


2 Giriş 2 Çıkış Klemens 12-28 AWG

Ürün Kodu - KLM-51

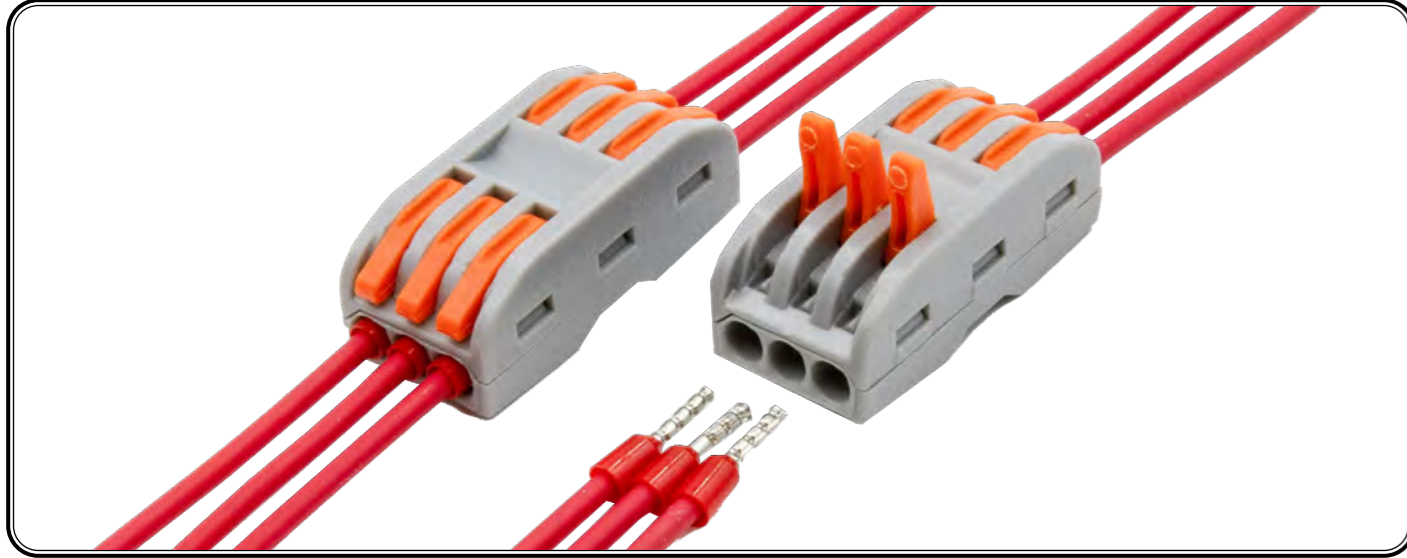


Referans Değeri	IEC
Voltaj Değeri	250V./600V.
Pin Sayısı	2
İzolasyon Değeri	≥1000MΩ
Akım Değeri	32A max.
Kontakt Direnci	≤0.015 Ω
Kablo Kalınlığı (Solid)	0.5-4mm ²
Kablo Kalınlığı (Fine)	0.5-2.5mm ²
Isı Derecesi	-40°C ~ +105°C
Bağlantı Malzemesi	Bakır
Gövde Malzemesi	PC UL94V 2

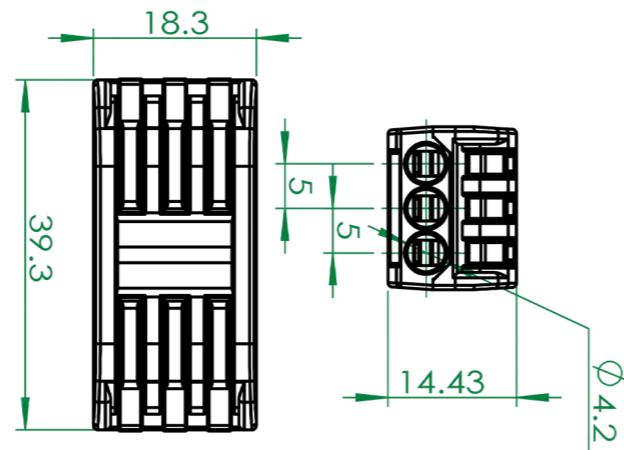




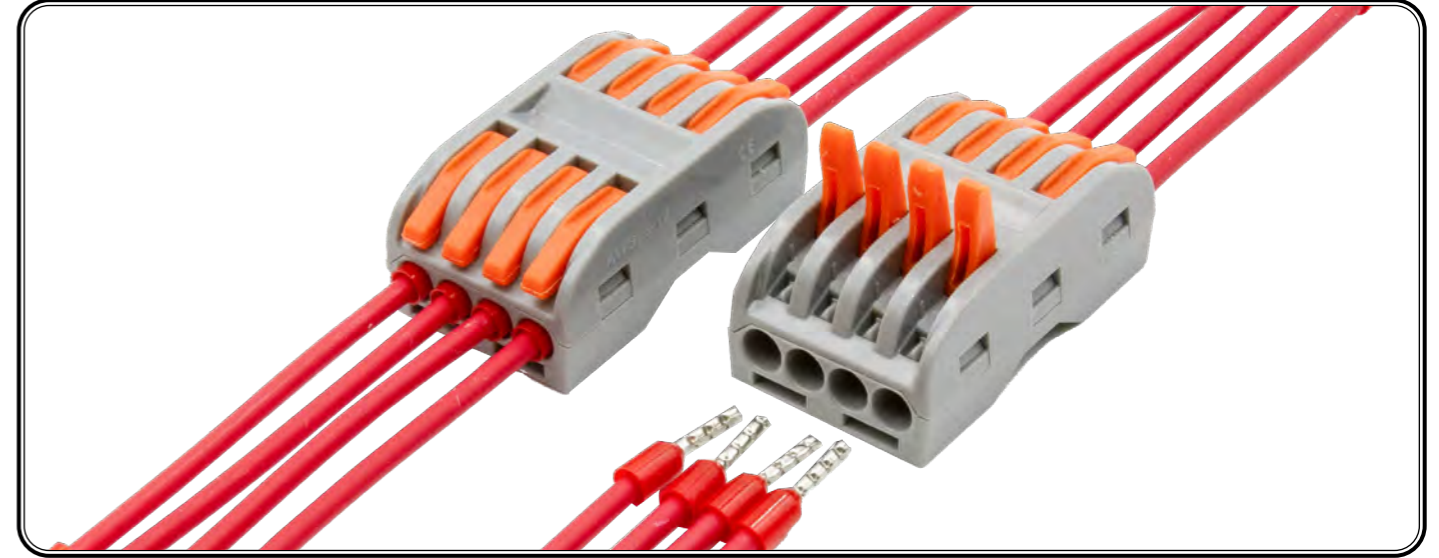
3 Giriş 3 Çıkış Klemens 12-28 AWG
Ürün Kodu - KLM-52



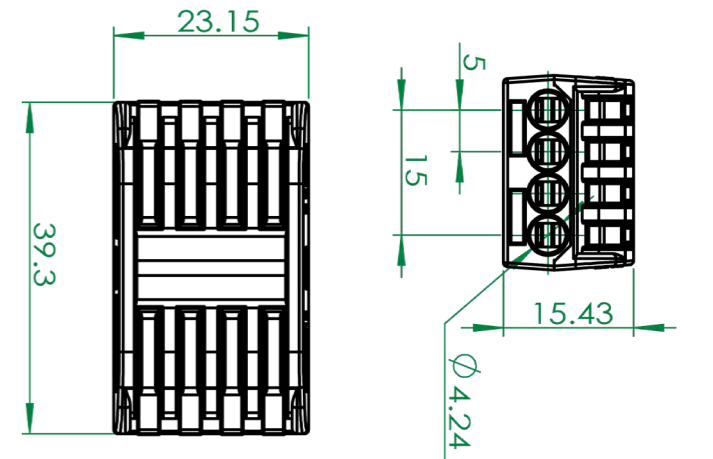
Referans Değeri	IEC
Voltaj Değeri	400v.
Pin Sayısı	3
İzolasyon Değeri	≥1000MΩ
Akım Değeri	32A max.
Kontak Direnci	≤0.015 Ω
Kablo Kalınlığı (Solid)	0.5-4mm ²
Kablo Kalınlığı (Fine)	0.5-2.5mm ²
Isı Derecesi	-40°C ~ +105°C
Bağlantı Malzemesi	Bakır
Gövde Malzemesi	PC UL94V 2



4 Giriş 4 Çıkış Klemens 12-28 AWG
Ürün Kodu - KLM-53

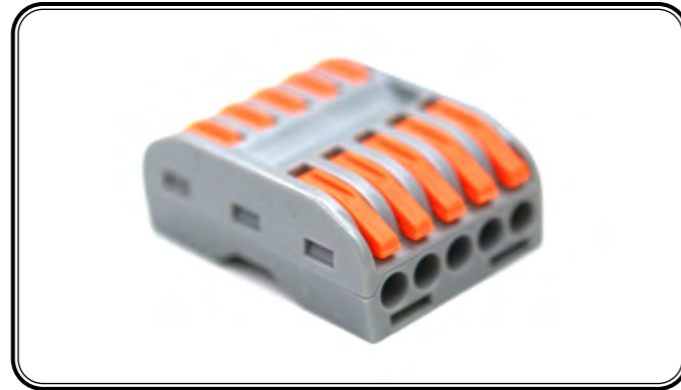
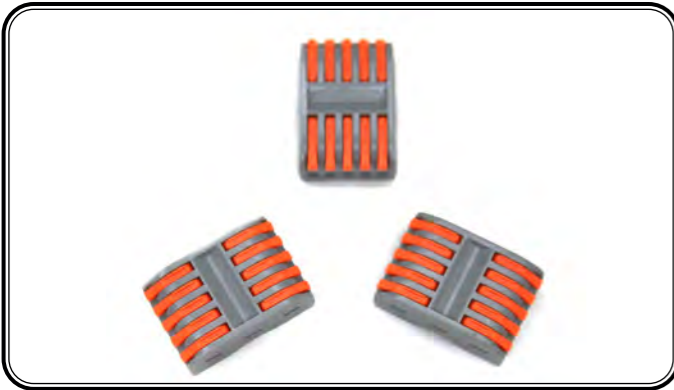
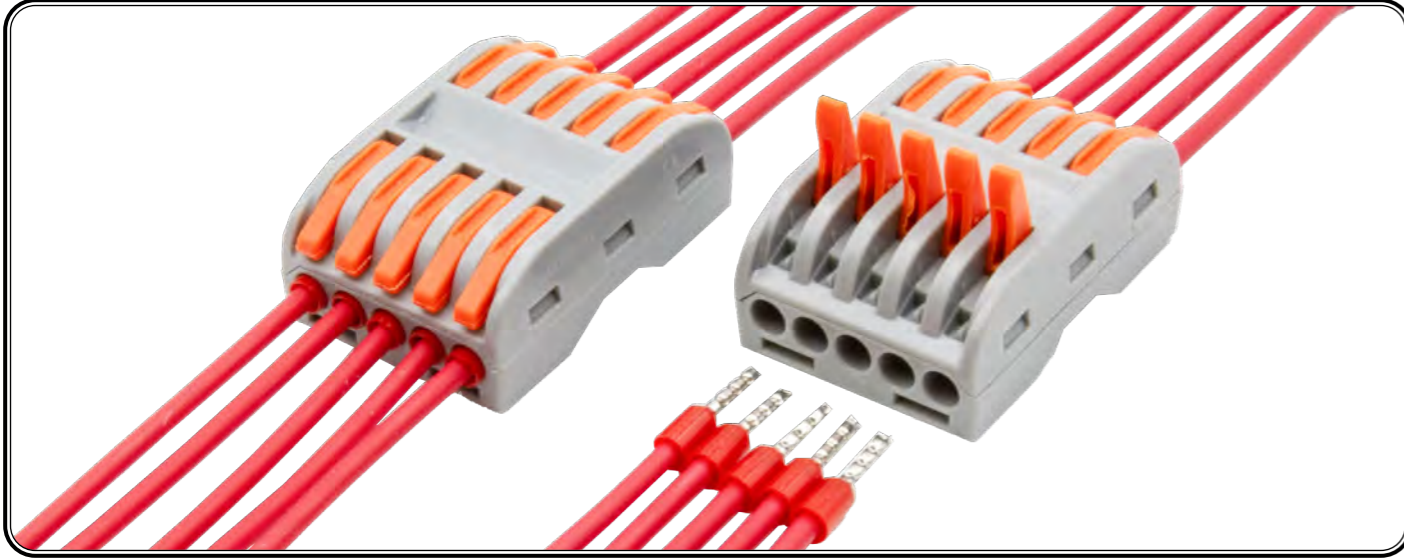


Referans Değeri	IEC
Voltaj Değeri	400V.
Pin Sayısı	4
İzolasyon Değeri	≥1000MΩ
Akım Değeri	32A max.
Kontak Direnci	≤0.015 Ω
Kablo Kalınlığı (Solid)	0.5-4mm ²
Kablo Kalınlığı (Fine)	0.5-2.5mm ²
Isı Derecesi	-40°C ~ +105°C
Bağlantı Malzemesi	Bakır
Gövde Malzemesi	PC UL94V 2

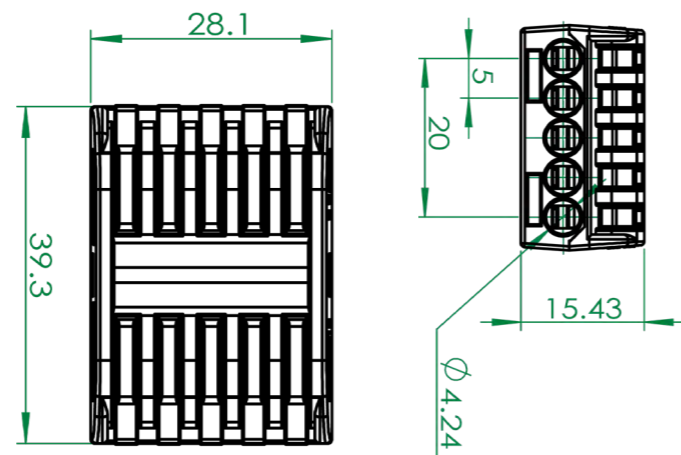




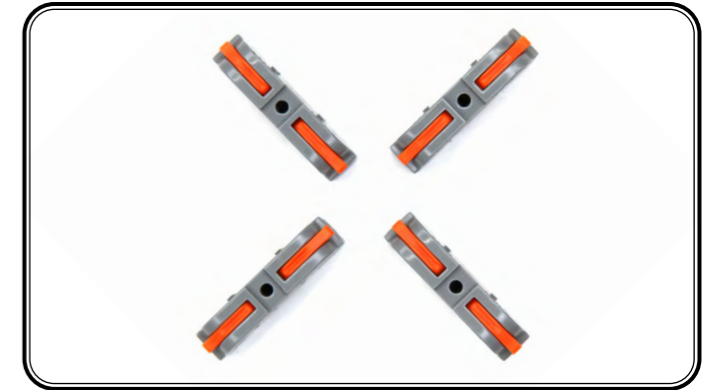
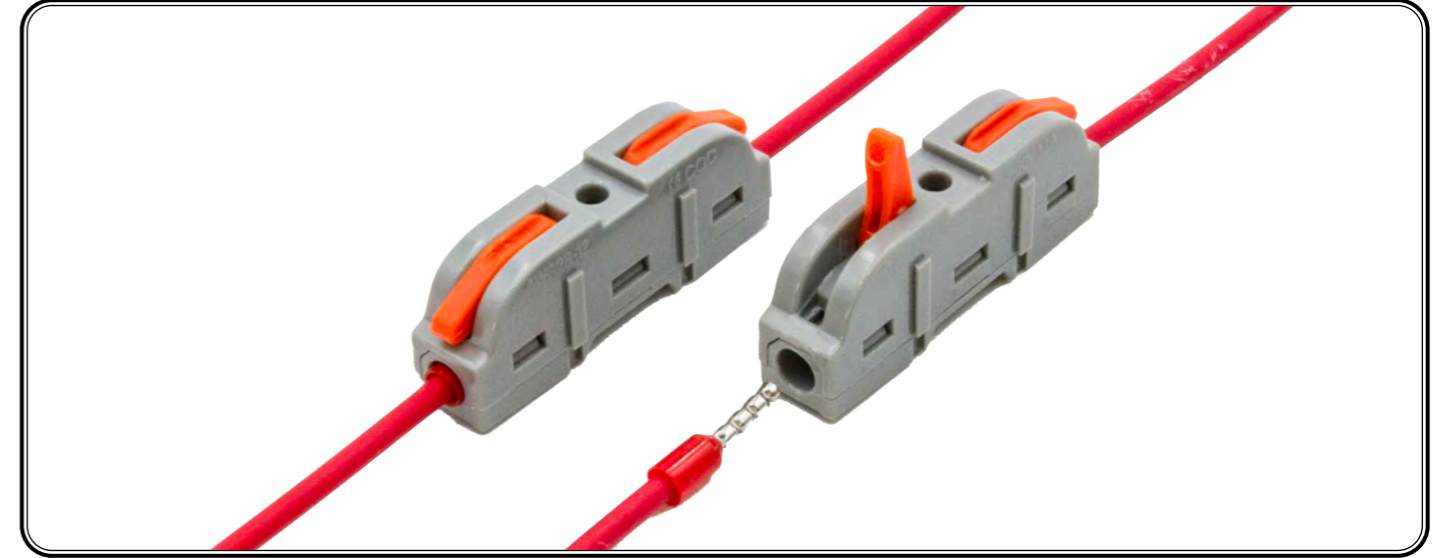
5 Giriş 5 Çıkış Klemens 12-28 AWG
Ürün Kodu - KLM-54



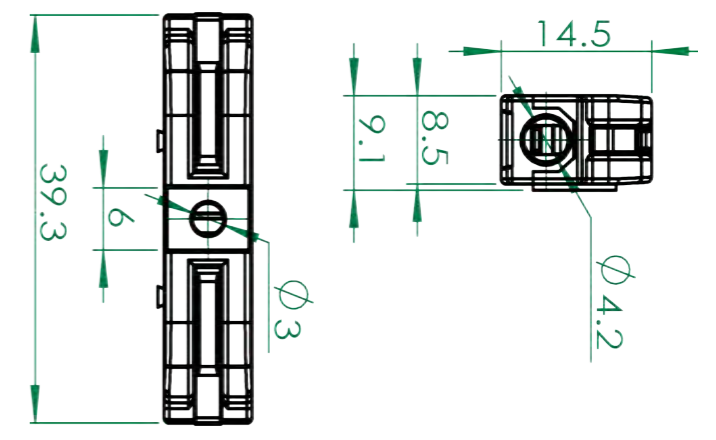
Referans Değeri	IEC
Voltaj Değeri	400v.
Pin Sayısı	5
İzolasyon Değeri	≥1000MΩ
Akım Değeri	32A max.
Kontak Direnci	≤0.015 Ω
Kablo Kalınlığı (Solid)	0.5-4mm ²
Kablo Kalınlığı (Fine)	0.5-2.5mm ²
Isı Derecesi	-40°C ~ +105°C
Bağlantı Malzemesi	Bakır
Gövde Malzemesi	PC UL94V 2



1 Giriş 1 Çıkış Klemens 12-28 AWG
Ürün Kodu - KLM-57

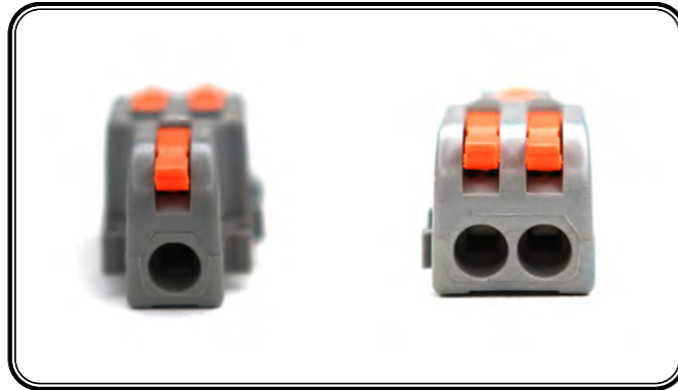
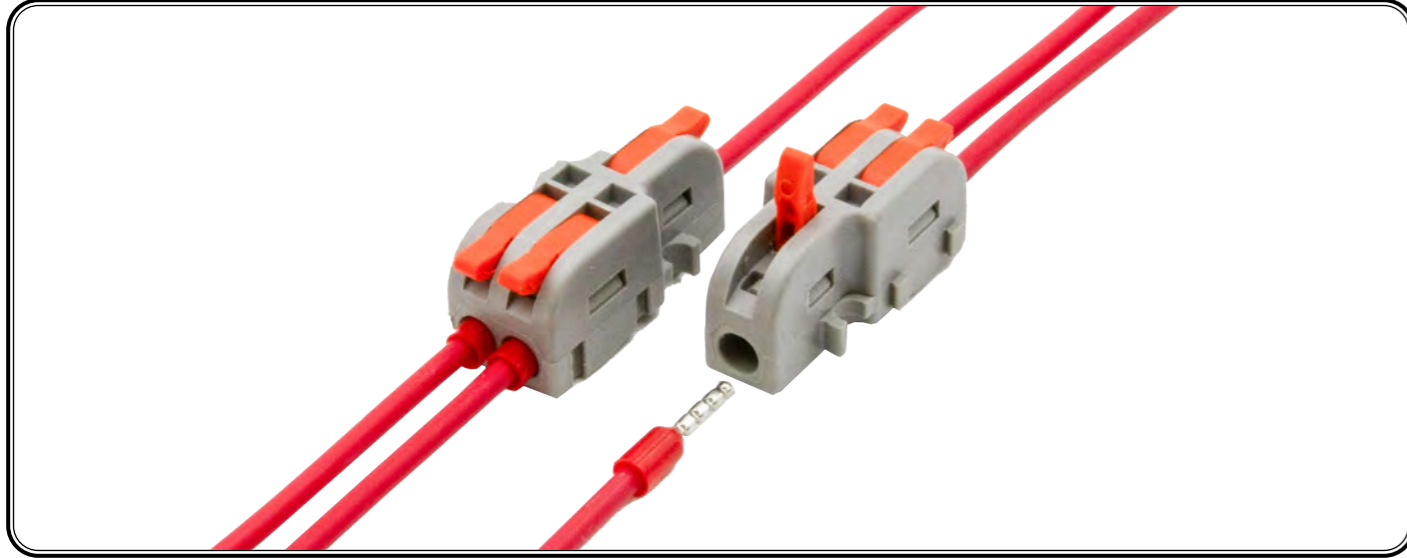


Referans Değeri	IEC
Voltaj Değeri	400V.
Pin Sayısı	1 Giriş x 1 Çıkış
İzolasyon Değeri	≥1000MΩ
Akım Değeri	32A max.
Kontak Direnci	≤0.015 Ω
Kablo Kalınlığı (Solid)	0.5-4mm ²
Kablo Kalınlığı (Fine)	0.5-2.5mm ²
Isı Derecesi	-40°C ~ +105°C
Bağlantı Malzemesi	Bakır
Gövde Malzemesi	PC UL94V 2

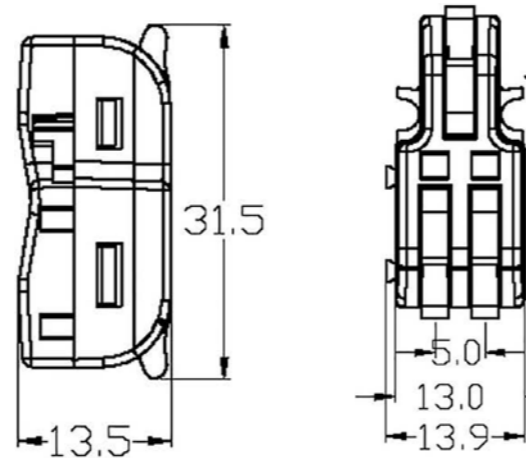




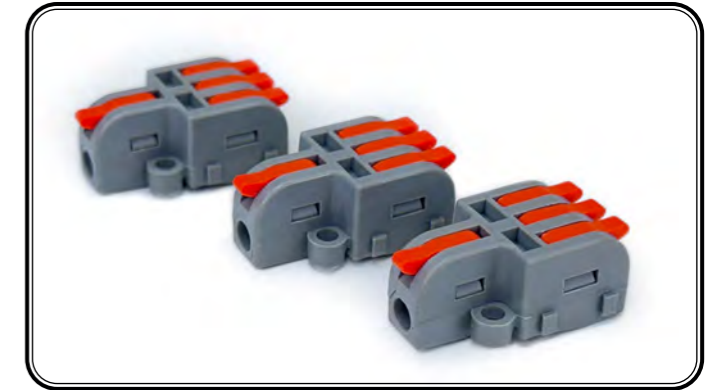
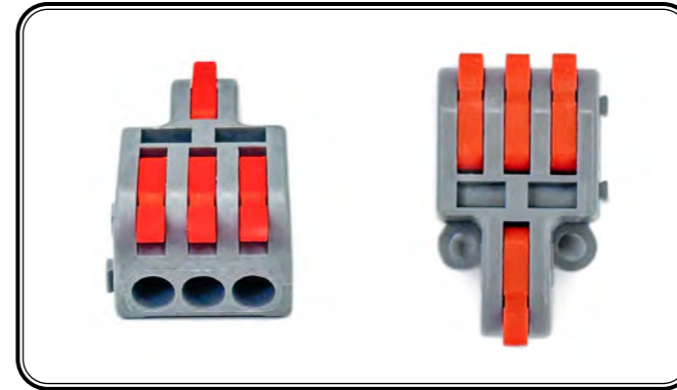
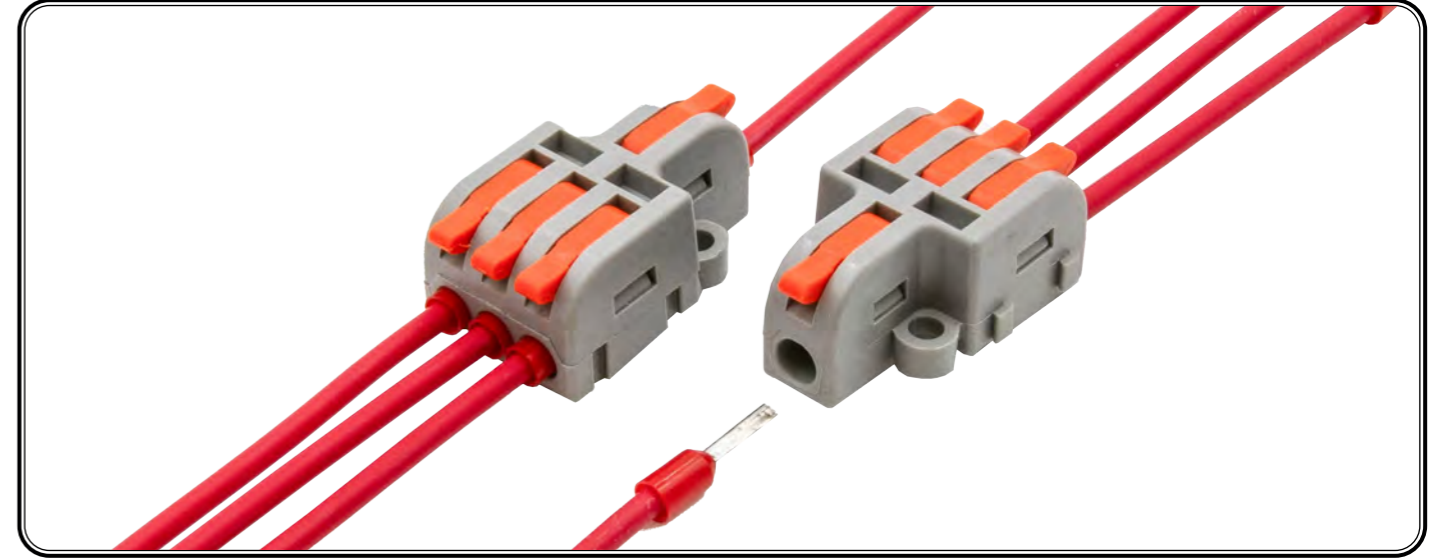
1 Giriş 2 Çıkış Klemens 12-28 AWG
Ürün Kodu - KLM-58



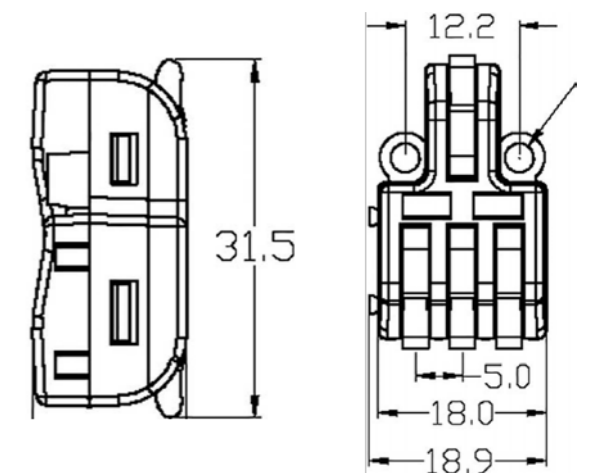
Referans Değeri	IEC
Voltaj Değeri	250V
Pin Sayısı	1 Giriş 2 Çıkış
İzolasyon Değeri	$\geq 1000M\Omega$
Akım Değeri	32A max.
Kontak Direnci	$\leq 0.015 \Omega$
Kablo Kalınlığı (Solid)	0.5-4mm ²
Kablo Kalınlığı (Fine)	0.5-2.5mm ²
Isı Derecesi	-40°C ~ +105°C
Bağlantı Malzemesi	Bakır
Gövde Malzemesi	PA6 V2



1 Giriş 3 Çıkış Klemens 12-28 AWG
Ürün Kodu - KLM-59

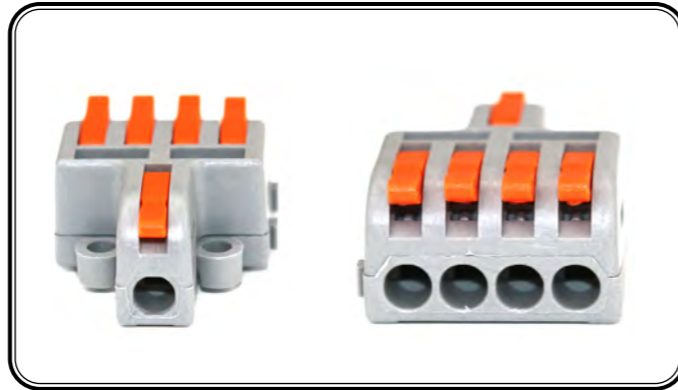
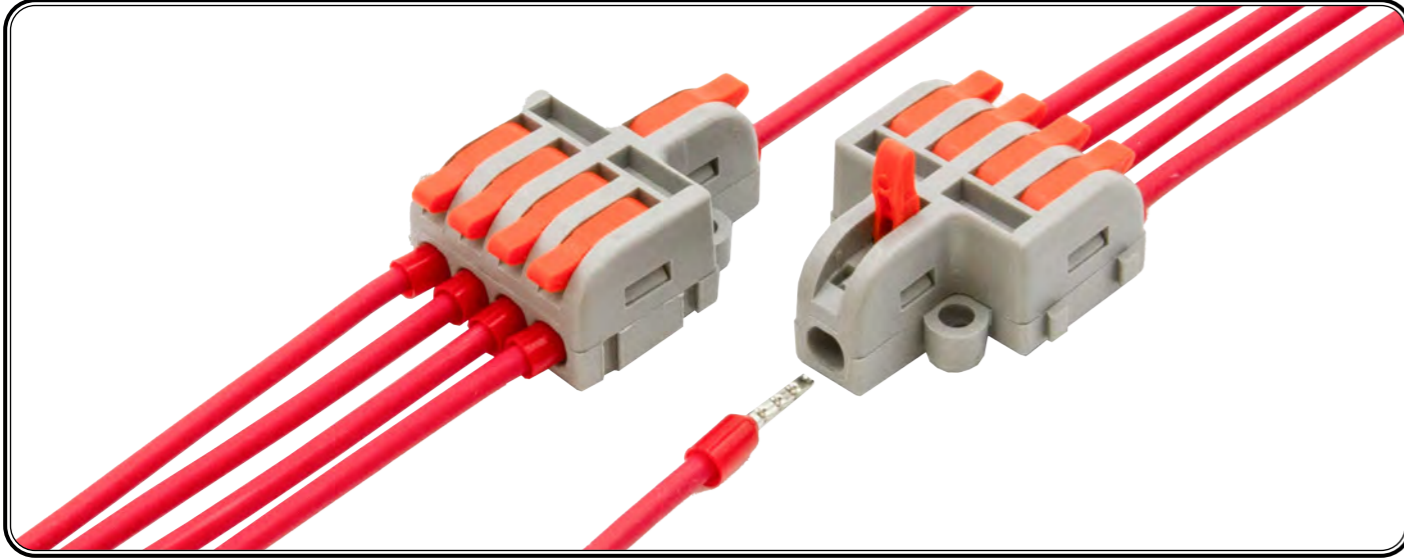


Referans Değeri	IEC
Voltaj Değeri	400V.
Pin Sayısı	1 Giriş 3 Çıkış
İzolasyon Değeri	$\geq 1000M\Omega$
Akım Değeri	32A max.
Kontak Direnci	$\leq 0.015 \Omega$
Kablo Kalınlığı (Solid)	0.5-4mm ²
Kablo Kalınlığı (Fine)	0.5-2.5mm ²
Isı Derecesi	-40°C ~ +105°C
Bağlantı Malzemesi	Bakır
Gövde Malzemesi	PA6 V2

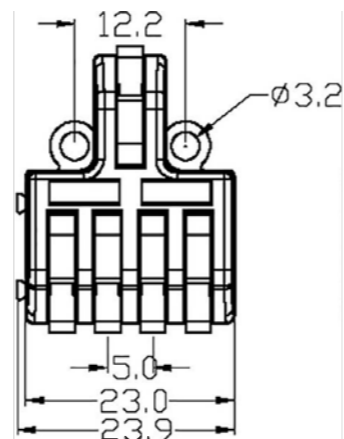
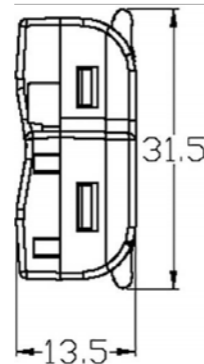




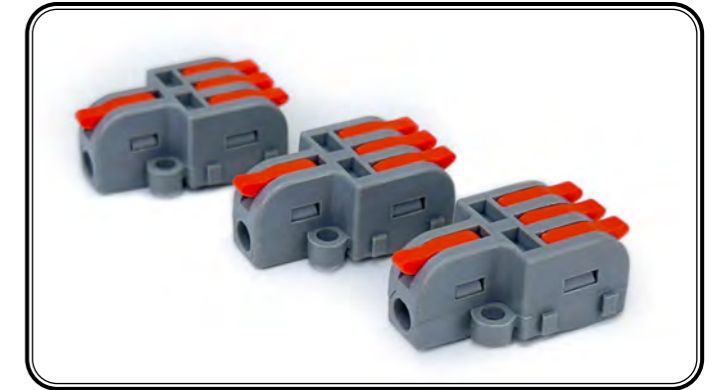
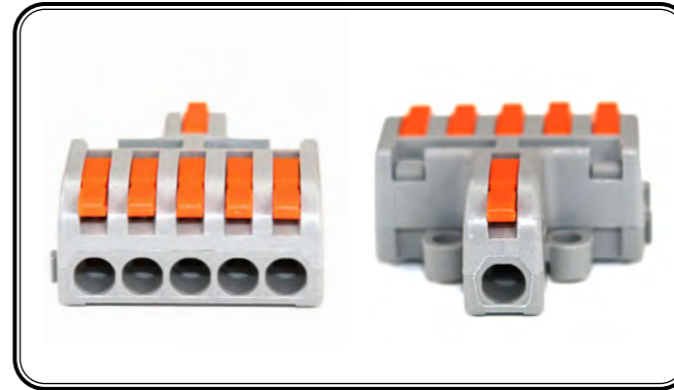
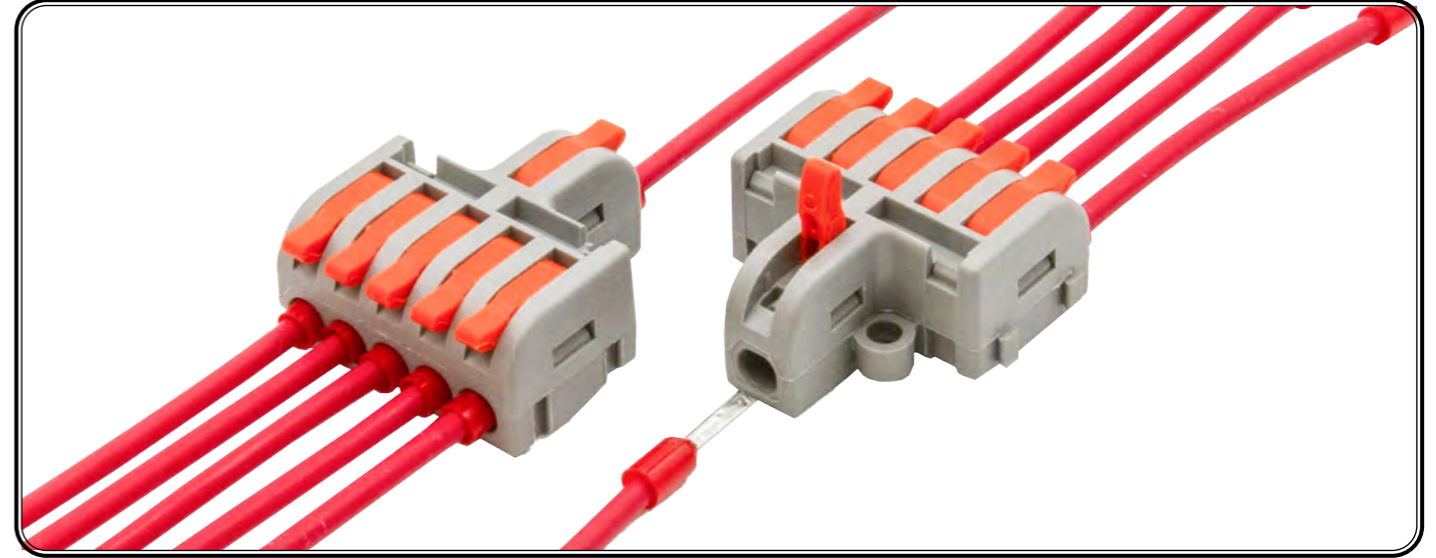
1 Giriş 4 Çıkış Klemens 12-28 AWG
Ürün Kodu - KLM-60



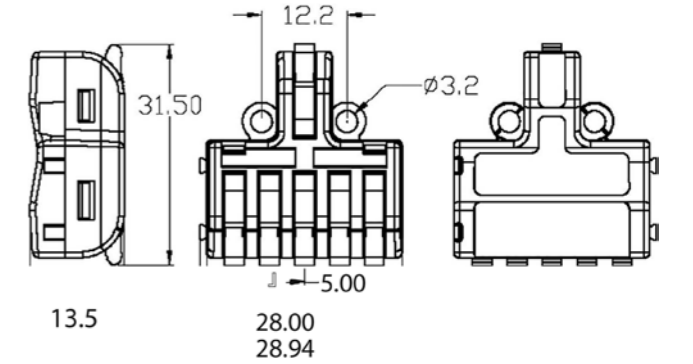
Referans Değeri	IEC
Voltaj Değeri	250v.
Pin Sayısı	1 Giriş 4 Çıkış
İzolasyon Değeri	$\geq 1000M\Omega$
Akım Değeri	32A max.
Kontak Direnci	$\leq 0.015 \Omega$
Kablo Kalınlığı (Solid)	0.5-4mm ²
Kablo Kalınlığı (Fine)	0.5-2.5mm ²
Isı Derecesi	-40°C ~ +105°C
Bağlantı Malzemesi	Bakır
Gövde Malzemesi	PA6 V2



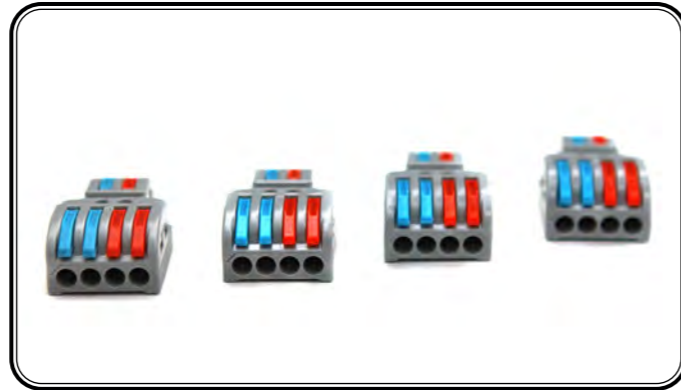
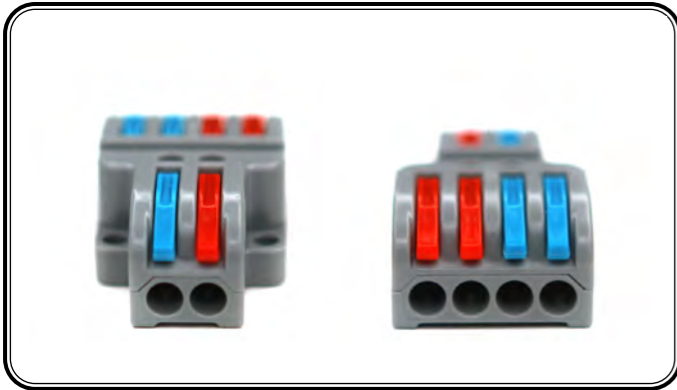
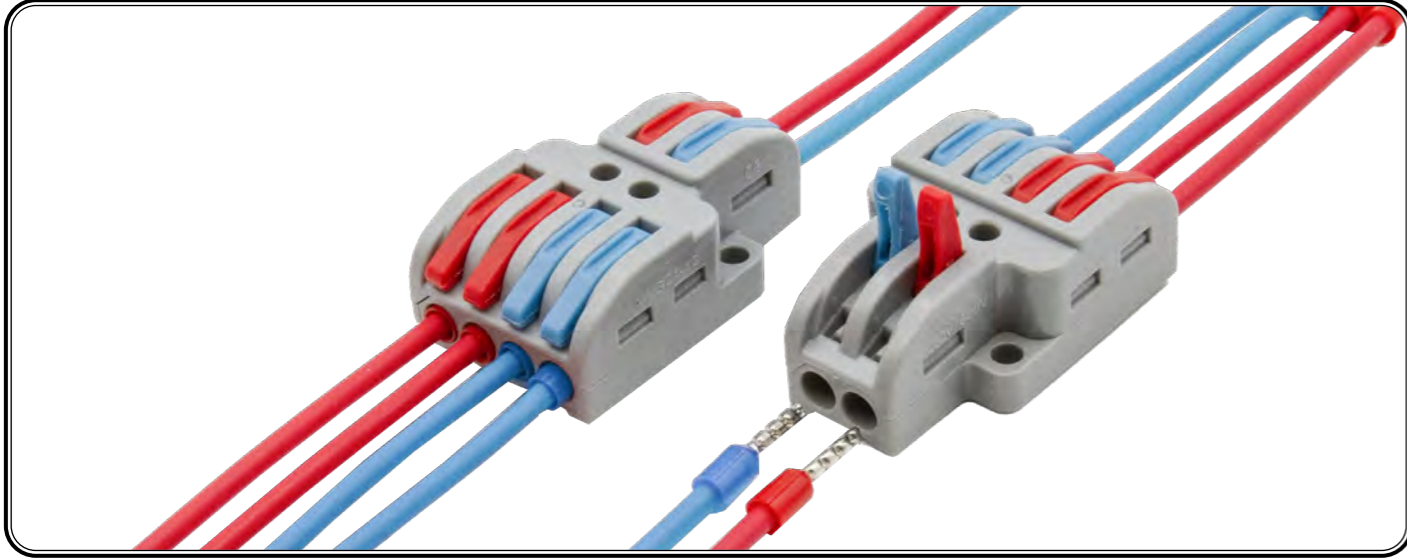
1 Giriş 5 Çıkış Klemens 12-28 AWG
Ürün Kodu - KLM-61



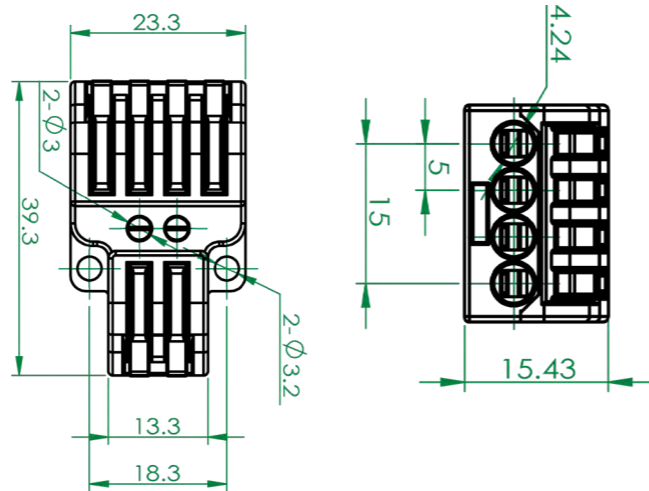
Referans Değeri	IEC
Voltaj Değeri	250V.
Pin Sayısı	1 Giriş 5 Çıkış
İzolasyon Değeri	$\geq 1000M\Omega$
Akım Değeri	32A max.
Kontak Direnci	$\leq 0.015 \Omega$
Kablo Kalınlığı (Solid)	0.5-4mm ²
Kablo Kalınlığı (Fine)	0.5-2.5mm ²
Isı Derecesi	-40°C ~ +105°C
Bağlantı Malzemesi	Bakır
Gövde Malzemesi	PA6 V2



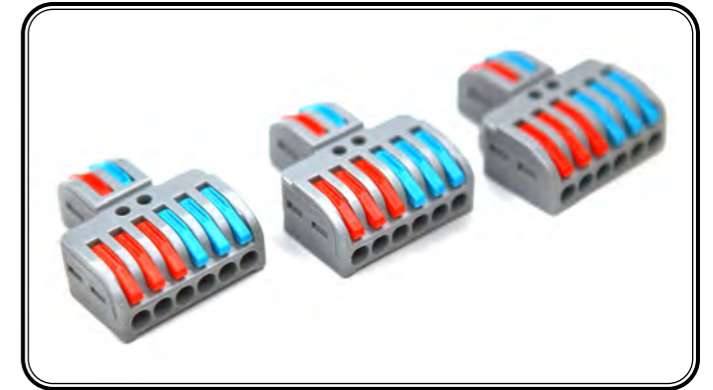
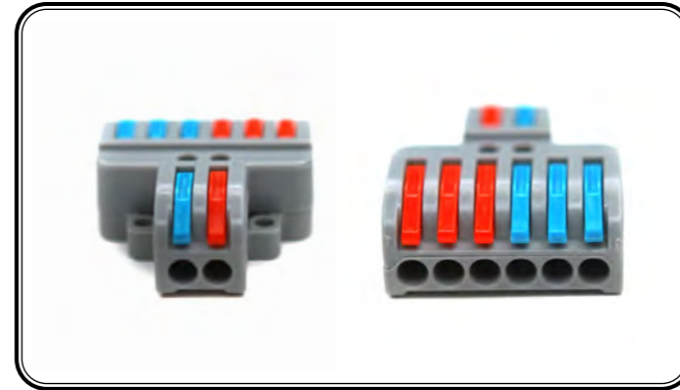
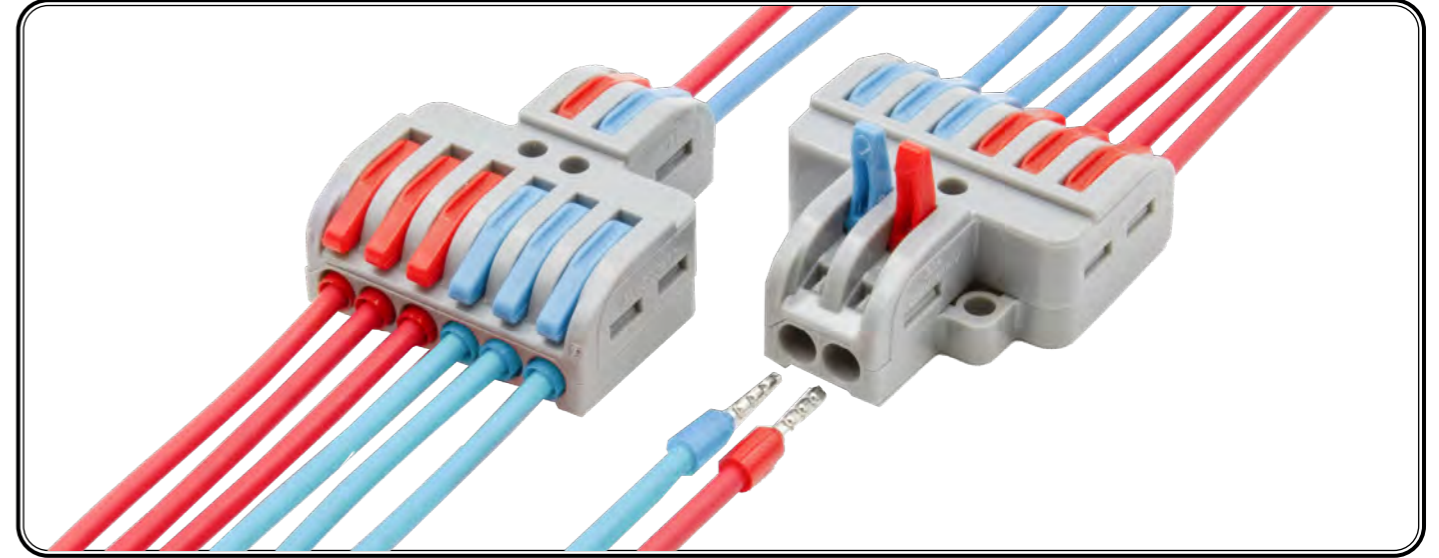
2 Giriş 4 Çıkış Klemens 12-28 AWG
Ürün Kodu - KLM-55



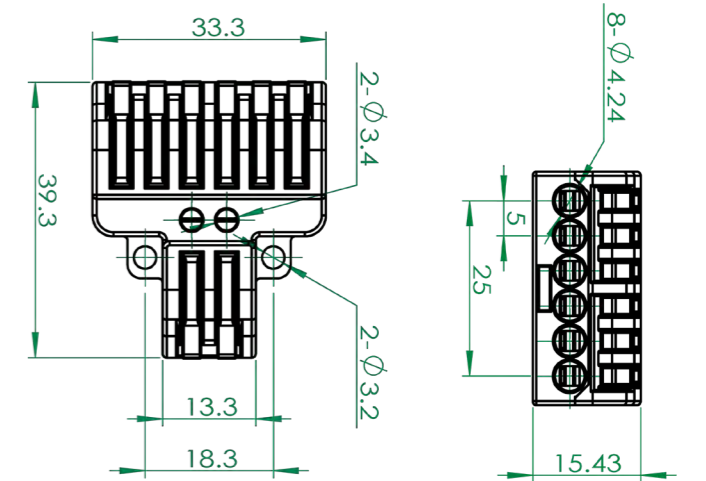
Referans Değeri	IEC
Voltaj Değeri	400V.
Pin Sayısı	2 Giriş x 4 Çıkış
İzolasyon Değeri	$\geq 1000M\Omega$
Akım Değeri	32A max.
Kontak Direnci	$\leq 0.015 \Omega$
Kablo Kalınlığı (Solid)	0.5-4mm ²
Kablo Kalınlığı (Fine)	0.5-2.5mm ²
Isı Derecesi	-40°C ~ +105°C
Bağlantı Malzemesi	Bakır
Gövde Malzemesi	PC UL94V 2



2 Giriş 6 Çıkış Klemens 12-28 AWG
Ürün Kodu - KLM-56

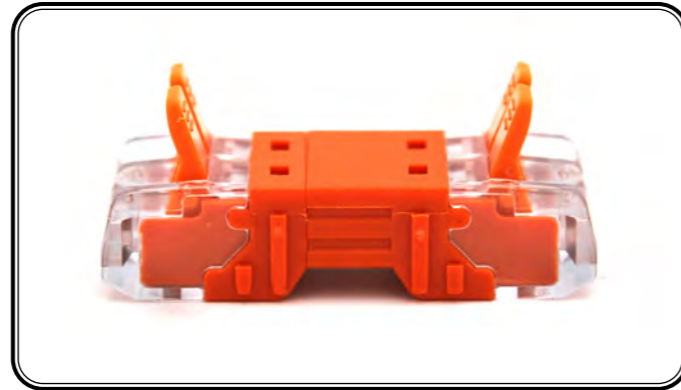
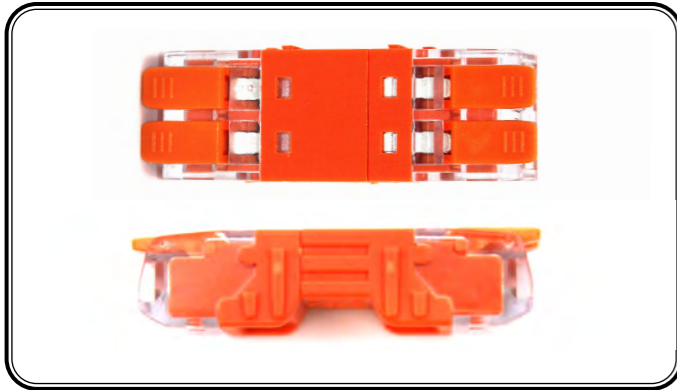
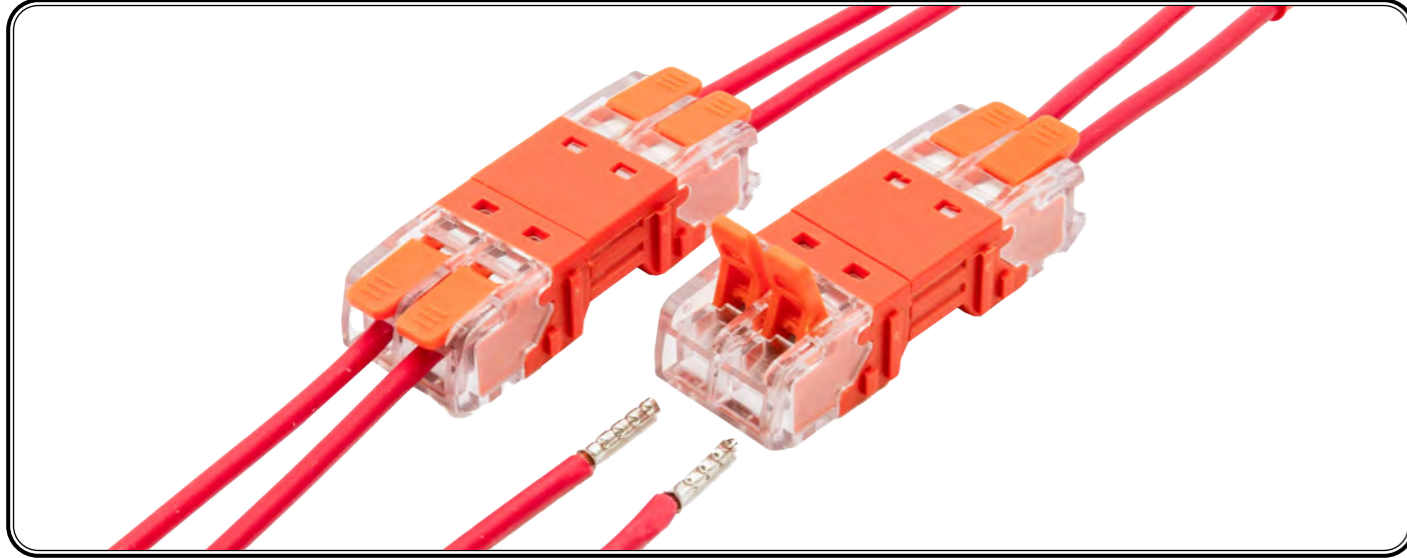


Referans Değeri	IEC
Voltaj Değeri	400v.
Pin Sayısı	2 Giriş x 6 Çıkış
İzolasyon Değeri	$\geq 1000M\Omega$
Akım Değeri	32A max.
Kontak Direnci	$\leq 0.015 \Omega$
Kablo Kalınlığı (Solid)	0.5-4mm ²
Kablo Kalınlığı (Fine)	0.5-2.5mm ²
Isı Derecesi	-40°C ~ +105°C
Bağlantı Malzemesi	Bakır
Gövde Malzemesi	PC UL94V 2

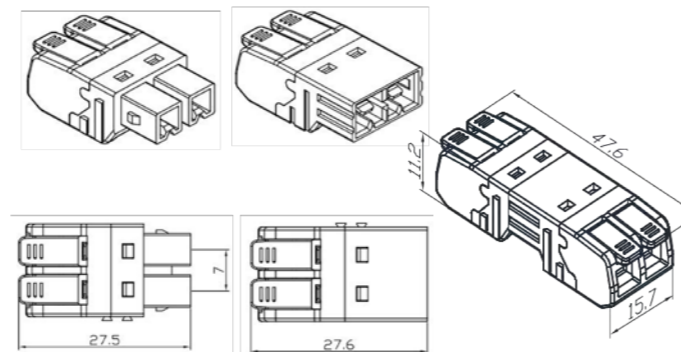


2 Pin Dişi ve Erkek Klemens (0.20-2.5mm²)

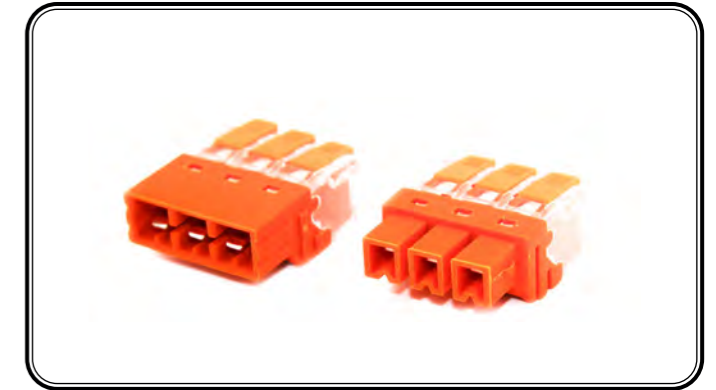
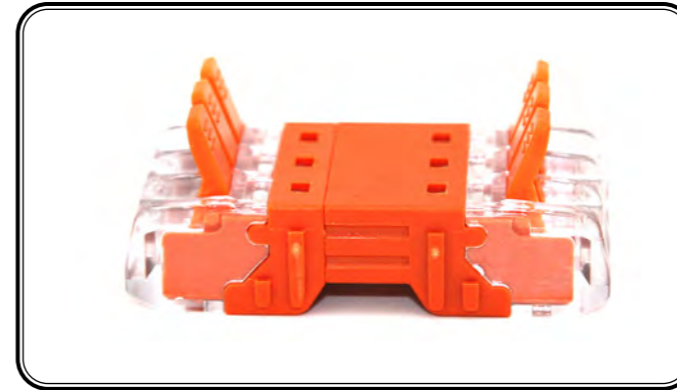
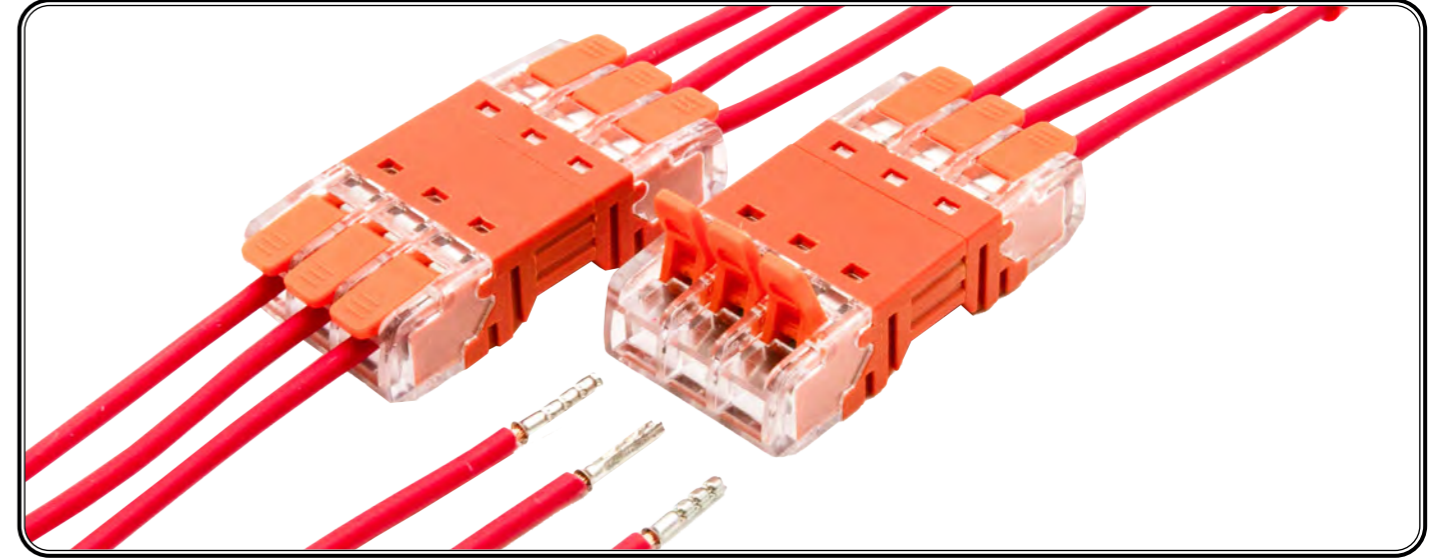
Ürün Kodu - KLM-62



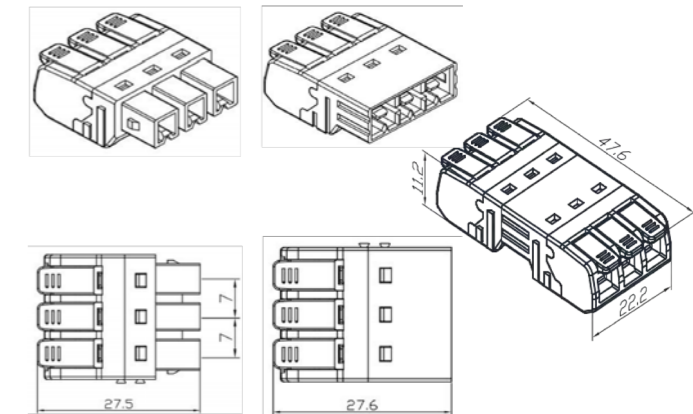
Referans Değeri	IEC
Voltaj Değeri	400v.
Pin Sayısı	2
İzolasyon Değeri	≥1000MΩ
Akım Değeri	32A max.
Kontakt Direnci	≤0. 015 Ω
Kablo Kalınlığı (Solid)	0.5-4mm ²
Kablo Kalınlığı (Fine)	0.5-2.5mm ²
Isı Derecesi	-40°C ~ +105°C
Bağlantı Malzemesi	Bakır
Gövde Malzemesi	PA6

3 Pin Dişi ve Erkek Klemens (0.20-2.5mm²)

Ürün Kodu - KLM-63

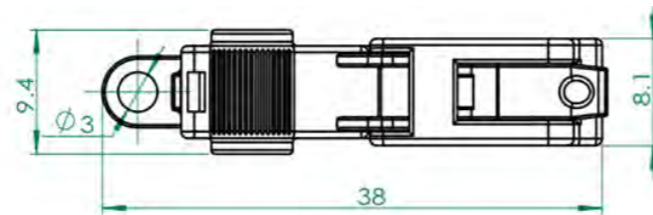
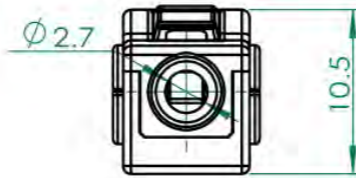
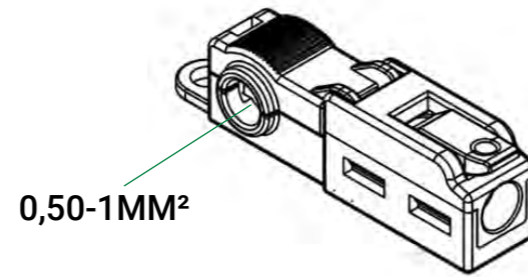
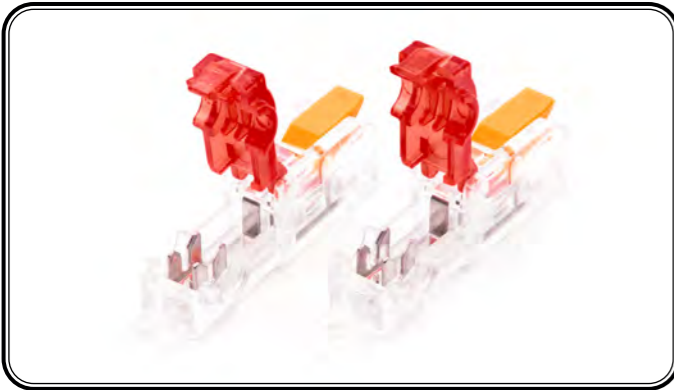


Referans Değeri	IEC
Voltaj Değeri	400V.
Pin Sayısı	3
İzolasyon Değeri	≥1000MΩ
Akım Değeri	32A max.
Kontakt Direnci	≤0. 015 Ω
Kablo Kalınlığı (Solid)	0.5-4mm ²
Kablo Kalınlığı (Fine)	0.5-2.5mm ²
Isı Derecesi	-40°C ~ +105°C
Bağlantı Malzemesi	Bakır
Gövde Malzemesi	PA6



1 Çıkışlı T KLEMENS (0,50-1MM²)

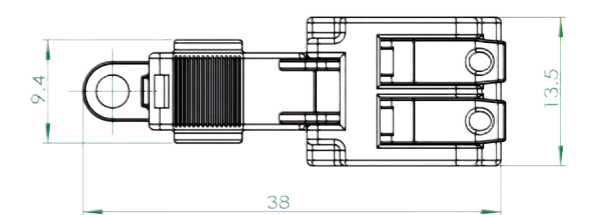
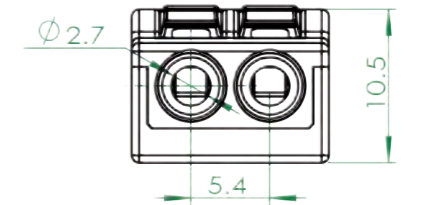
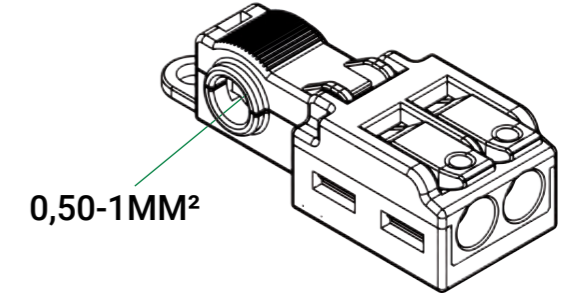
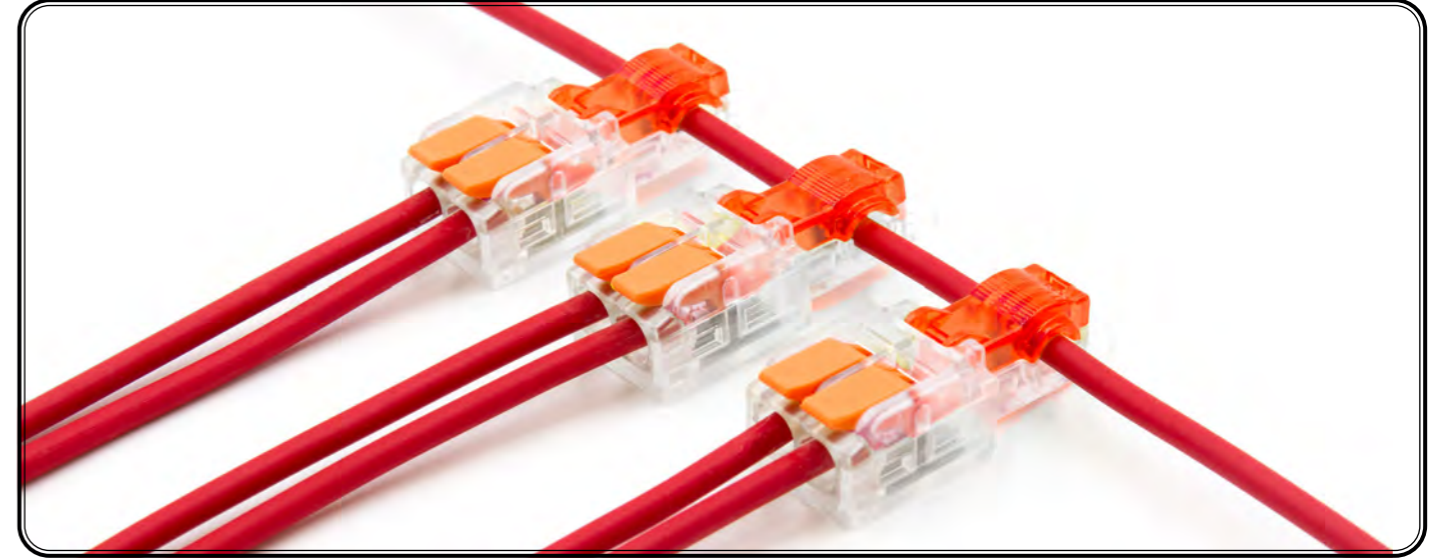
Ürün Kodu - KLM-65



Voltaj Değeri	450V
Pin Sayısı	1
Akım Değeri	32A
Kablo Kalınlığı (Solid)	0.5-4mm ² 24-12 AWG
Kablo Kalınlığı (Strand)	0.5-2.5mm ² 24-12 AWG
Isı Derecesi	-40°C ~ +105°C
Bağlantı Malzemesi	Bakır
Gövde Malzemesi	PA66

2 Çıkışlı T Klemens (0,50-1MM²)

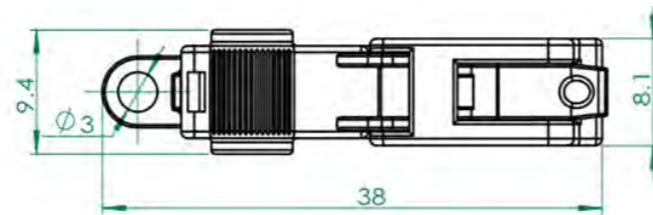
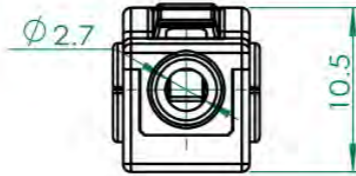
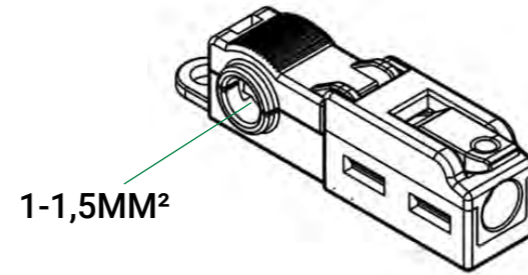
Ürün Kodu - KLM-66



Voltaj Değeri	450V
Pin Sayısı	2
Akım Değeri	32A
Kablo Kalınlığı (Solid)	0.5-4mm ² 24-12 AWG
Kablo Kalınlığı (Strand)	0.5-2.5mm ² 24-12 AWG
Isı Derecesi	-40°C ~ +105°C
Bağlantı Malzemesi	Bakır
Gövde Malzemesi	PA66

1 Çıkışlı T Klemens (1-1,5MM²)

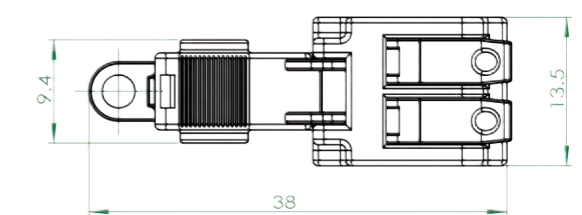
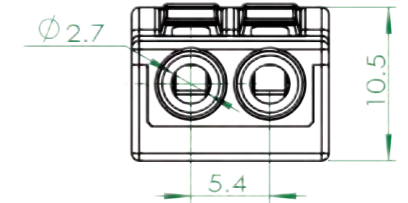
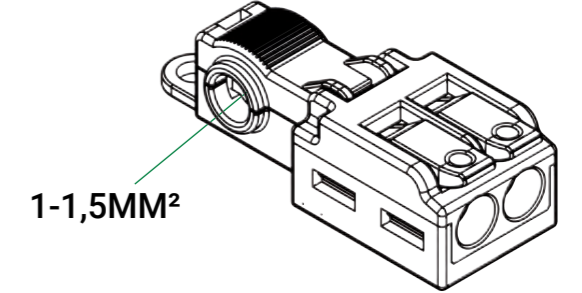
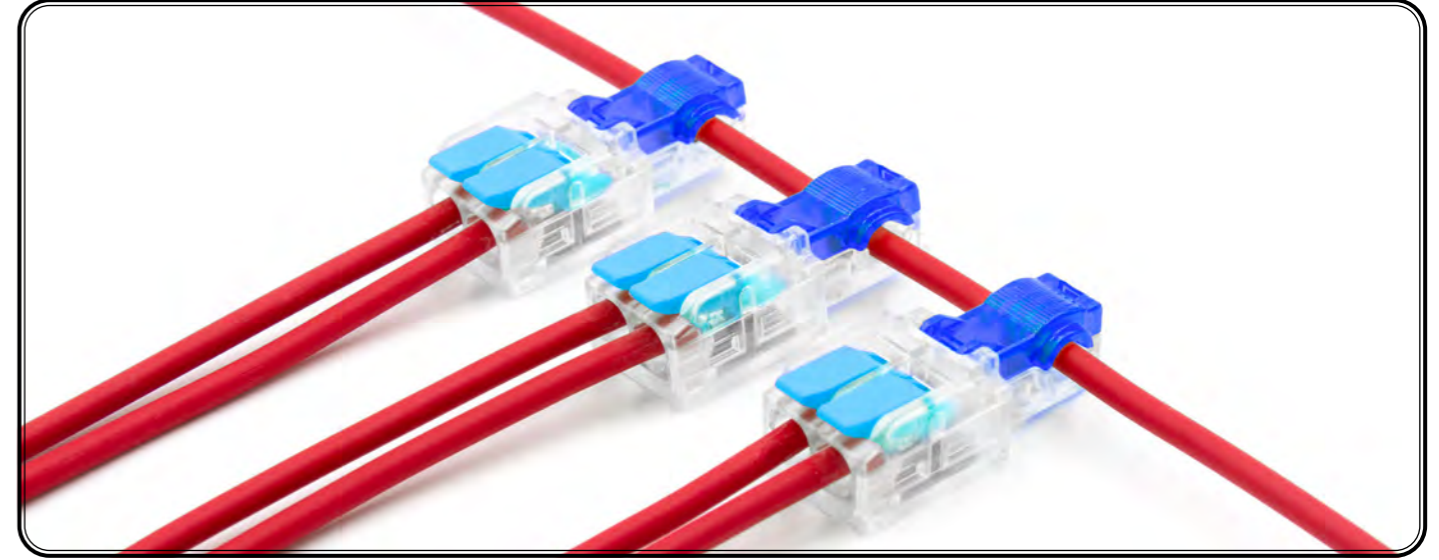
Ürün Kodu - KLM-67



Voltaj Değeri	450V
Pin Sayısı	1
Akım Değeri	32A
Kablo Kalınlığı (Solid)	0.5-4mm ² 24-12 AWG
Kablo Kalınlığı (Strand)	0.5-2.5mm ² 24-12 AWG
Isı Derecesi	-40°C ~ +105°C
Bağlantı Malzemesi	Bakır
Gövde Malzemesi	PA66

2 Çıkışlı T Klemens (1-1,5MM²)

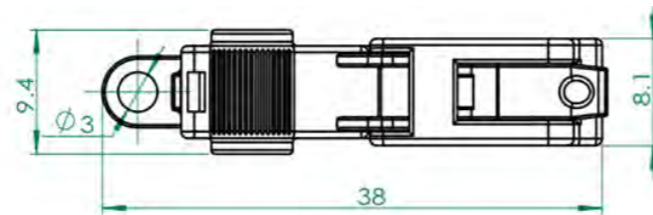
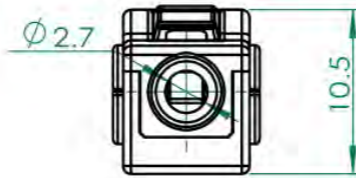
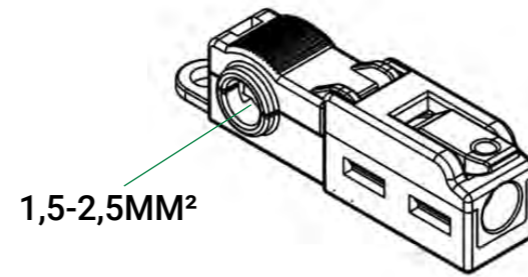
Ürün Kodu - KLM-68



Voltaj Değeri	450V
Pin Sayısı	2
Akım Değeri	32A
Kablo Kalınlığı (Solid)	0.5-4mm ² 24-12 AWG
Kablo Kalınlığı (Strand)	0.5-2.5mm ² 24-12 AWG
Isı Derecesi	-40°C ~ +105°C
Bağlantı Malzemesi	Bakır
Gövde Malzemesi	PA66

1 Çıkışlı T Klemens (1,5-2,5MM²)

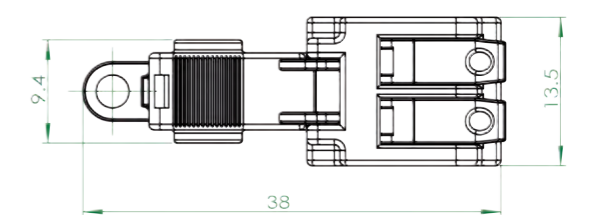
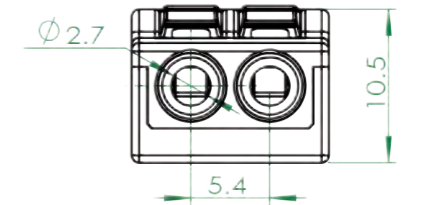
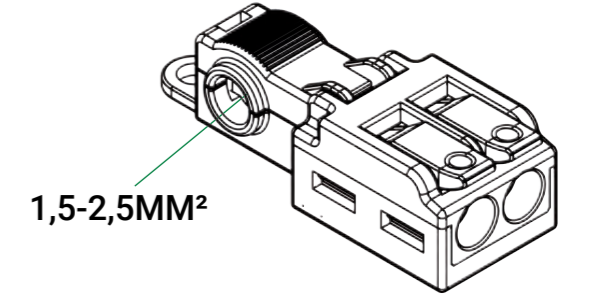
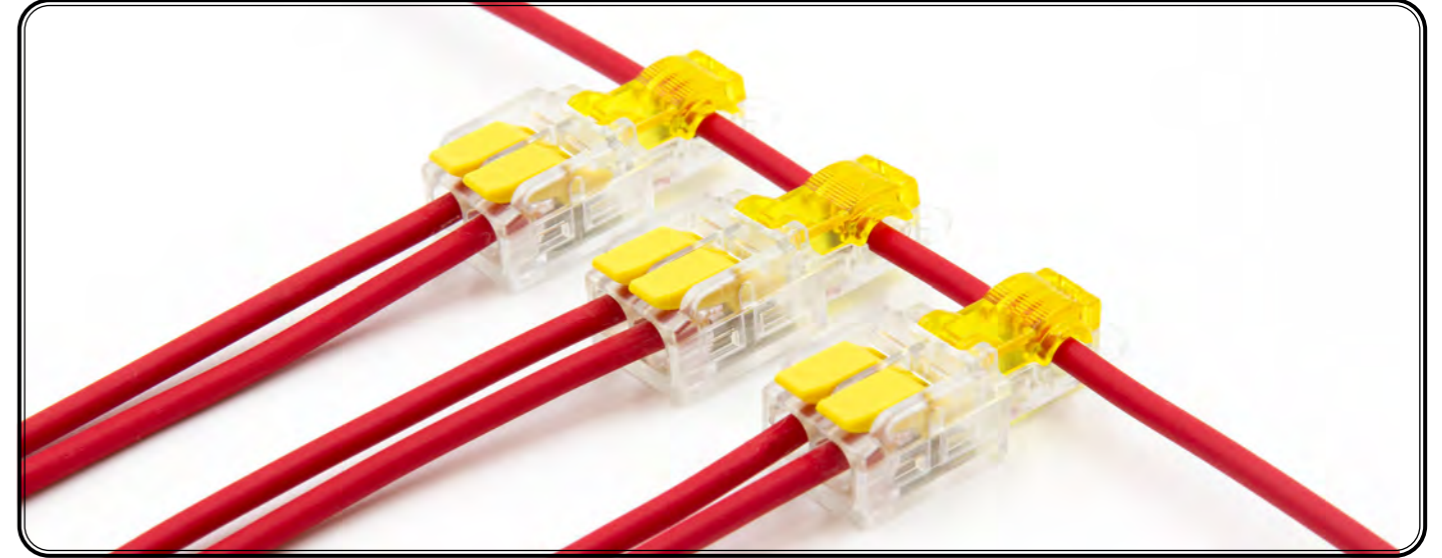
Ürün Kodu - KLM-69



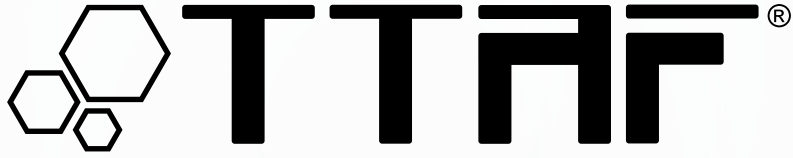
Voltaj Değeri	450V
Pin Sayısı	1
Akım Değeri	32A
Kablo Kalınlığı (Solid)	0.5-4mm ² 24-12 AWG
Kablo Kalınlığı (Strand)	0.5-2.5mm ² 24-12 AWG
Isı Derecesi	-40°C ~ +105°C
Bağlantı Malzemesi	Bakır
Gövde Malzemesi	PA66

2 Çıkışlı T Klemens (1,5-2,5MM²)

Ürün Kodu - KLM-70



Voltaj Değeri	450V
Pin Sayısı	2
Akım Değeri	32A
Kablo Kalınlığı (Solid)	0.5-4mm ² 24-12 AWG
Kablo Kalınlığı (Strand)	0.5-2.5mm ² 24-12 AWG
Isı Derecesi	-40°C ~ +105°C
Bağlantı Malzemesi	Bakır
Gövde Malzemesi	PA66



KONNEKTÖR ÇÖZÜMLERİ

2024-v2