

# AYDINLATMA ÇÖZÜMLERİ





## İçindekiler

### PROJE ÖRNEKLERİ

10-15

SCORPIUS Dot Led  
ESL-30  
Volans

### ARMAGEDDON

16-19

ARMAGEDDON

### CADDE AYDINLATMALARI

20-27

APUS

### PROJEKTÖRLER

28-53

ESL-10  
ESL-20  
ESL-25  
ESL-30  
MOSOTUNYA  
MİNİ GOBO  
GOBO  
BÜYÜK GOBO

### CEPHE AYDINLATMALARI

54-65

VOLANS v1  
VOLANS v2  
SCORPIUS Dot Led

### SOLAR AYDINLATMALAR

66-81

EWL-04-2  
EWL-04-4  
EWL-04-5  
EWL-04-6  
EWL-05-2  
EWL-05  
GEKTOR 24V ~ GEKTOR 220V



## İçindekiler

### ALAN AYDINLATMALARI

82-87

MİNİ UFLED  
UFLED

### ASKERİ AYDINLATMA

88-97

VALHALLA  
GOLYAT  
GÖKBÖRÜ  
ÖTÜKEN

### EL FENERLERİ

98-115

ELF-003  
ELF-004  
ELF-05-1, 2, 3  
ELF-07  
ELF-08  
ELF-09  
ELF-10  
ELF-14

### DİĞER ÜRÜNLER

116-125

Modüler Ampül Zinciri  
MALEFİZ  
Sinek Kovucu Lamba



## Biz Kimiz ?

2003'de İstanbul'da kurulan TTAF; ileri teknoloji bağlantı elemanları, kablo gruplama, plastik enjeksiyon, fiber çözümleri ve profesyonel aydınlatma uygulamaları konusunda müşterilerine özel ürün tasarımları ve farklı ihtiyaçlara yönelik çözümleriyle hem Türkiye'de, hem dünya çapında güven ve beğeni kazanmış uzman bir kuruluştur.

Çeyrek yüzyılı aşan tecrübesi ve birikimi, son teknoloji makine parkuru ve üstün hizmet anlayışı ile müşterilerine en kaliteli ürünleri sağlamayı amaçlayan TTAF, telekomünikasyon, savunma sanayi, hava-uzay, otomotiv ve aydınlatma çözümlerine uzanan geniş bir yelpazede komple sistem çözümleri sağlamakta ve 70 ülkeye ihracat yapmaktadır.

TTAF, 'Önce müşteri memnuniyeti' ilkesi ışığında üretim faaliyetlerine İstanbul tesisinde devam etmektedir.

Tasarlıyor, Geliştiriyor & Üretiyoruz.





## Tarihçemiz

1990	Elektromar LTD ile konnektör satışına başladı.
2003	TTAF kuruldu.
2006	TTAF, ilk ihracat operasyonuna başladı. Çin, Shenzen ofisi açıldı.
2012	TTAF, fiber optik üretimine başladı.
2015	TTAF, aydınlatma üretimine başladı.
2021	Rise-X start-up yatırımı yapıldı. FOBOS plastik fabrikası kuruldu. GTOT 3 boyutlu metal yazıcı tasarımına başlandı. DOGON dizayn ile elektrikli araba tasarımına başlandı.
2022	Futurexpress kuruldu.
2023	Pangea kuruldu.

## Grup Şirketlerimiz



## Lokasyonlarımız



### TTAF ELEKTRONİK

Kavaklı, İstanbul Cd. No:21, 34520  
Beylikdüzü Osb/Beylikdüzü/İstanbul  
www.ttaf.com.tr

### GTOT

Kavaklı, İstanbul Cd. No:21, 34520  
Beylikdüzü Osb/Beylikdüzü/İstanbul  
www.gtot.ttaf.com.tr

### FOBOS PLASTİK

Osmangazi Mah. 2684.Sok. No:7 İç  
Kapı No:Z1 34522/Esenyurt/İstanbul  
www.fobos.com.tr

### RISE-X TECHNOLOGY

Sanayi, Teknopark Blv No: 1 D:9A,  
34906 Pendik/İstanbul  
www.risex.ttaf.com.tr

### FUTUREXPRESS

Sanayi, Teknopark Blv No: 1 D:9A,  
34906 Pendik/İstanbul  
www.futurexpress.com.tr

### DOGON DIZAYN

Dürdane mah. İstanbul cd. No:850  
Osmangazi/Bursa  
www.dogon.com.tr

### TTAF SHENZEN OFIS

9th Floor, 3rd Building, Jianghao  
Industrial District, Shenzhen/  
Guangdong/China 518129  
www.ttaf.com.tr

### PANGEA

9854 National Blvd300,90034  
California/Los Angeles/USA  
www.pangeatech.com.cc



## Proje & Tasarım

Farklı yetkinliklere sahip uzman birimlerimiz müşterilerimizin ihtiyaçları doğrultusunda marka itibarını göz önüne alarak danışmanlık hizmeti sağlamaktadır. Ekiplerimiz öncelikle müşteri talepleri doğrultusunda tasarım yaklaşımımızı 3 boyutlu olarak hazırlar. Ardından Dialux aydınlatma hesapları ve Similasyon videoları ile uygulama öncesinde aydınlatma deneyimini hayata geçirirler.

## AR&GE

Faaliyet gösterdiğimiz profesyonel alan aydınlatması çözümlerini optik, mekanik ve elektronik tasarım uzmanlarımız ile müşterilerimizin ihtiyaçları doğrultusunda özelleştiriyor, geliştiriyor ve üretiyoruz.

## Test

Yüksek kalitede, performanslı ve güvenli kullanıcı deneyimi sunan ürünler üretmek için normların ötesinde bir titizlik ile çalışıyoruz. Üretim süreci öncesinde TTAF laboratuvarlarında tüm ürünlerimizi elektriksel ve zorlu iklim şartlarına maruz bırakıyor, akredite test laboratuvarlarında gerçekleşecek test adımlarını riske atmıyoruz. Bu sayede ürünlerin belgelendirme süreçlerinde zaman avantajı sağlıyoruz.

## Üretim

Müşterilerimizin ihtiyaçları doğrultusunda özelleştirebilme ayrıcalığı sunan TTAF üretim parkuru, üretim ve kalite kontrol ekiplerimiz ile üretim sürecine katma değer sağlamaktadır.

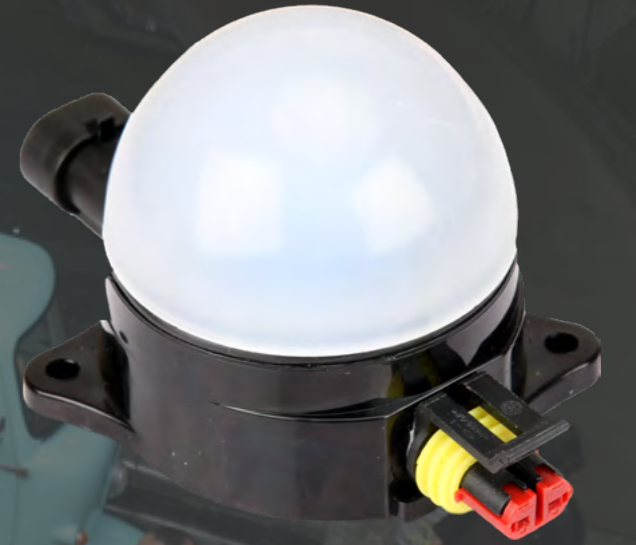


# Proje Örnekleri

\*Kanyon AVM



Scorpius® Dot Led

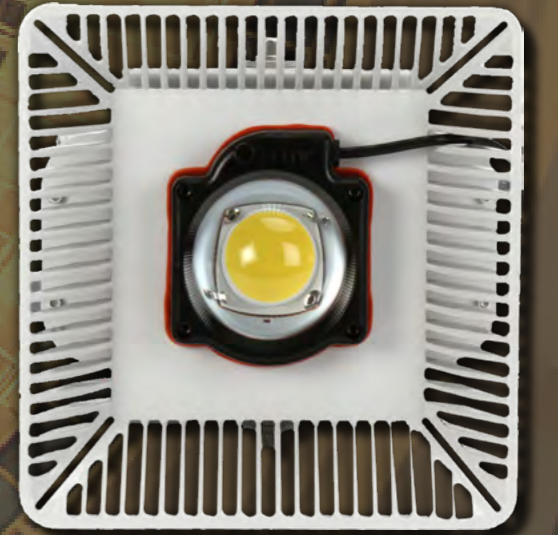




# Proje Örnekleri

\*Beykent Üniversitesi

ESL -30





# Proje Örnekleri

\*Avrasya Tüneli

Volans®







# ARMAGEDDON®



ARMAGEDDON® ile LED, mekanik, elektrik ve optik yapı zorlu iklim ve saha şartlarına dayanıklı bir gövdede birleşti.

COB (Chips On Board) LED teknolojisi, yüksek verim, kompakt ve sağlam yapı, kararlı elektriksel özellikler sunar ve uzun ömürlü, ekonomik ürünler üretilmesini mümkün kılar.

Ancak dış etkenlerden iyi korunmadığı ve doğru monte edilmediği takdirde sahip olduğu tüm avantajlardan yoksun kalır.

Armageddon içinde barındırdığı COB LEDi dış dünyadan izole ederek çalışması için gereken en ideal ortamı sağlar.

Armageddon, ısı ve nem kontrollü temiz oda şartlarında yüksek Montaj kolaylığı ve zaman tasarrufu ile işçilik maliyetlerini minimize eder.

Hassasiyetle üretildikten sonra %100 test yöntemiyle kalite kontrol sürecinden geçer.



- \* COB LED için risk olan negatif ısı etkenleri en aza indirerek uzun ömür sağlar.
- \* Bağlantı noktalarını etkileyen çevresel faktörleri ve zararları en aza indirir.
- \* Çevre ve insan sağlığı ve güvenliğine katkıda bulunur.
- \* Karmaşık sayılabilecek LED yapıyı takılıp sökülebilen bir ampule dönüştürür.
- \* Yeni ürün tasarımlarında büyük kolaylıklar sağlar.



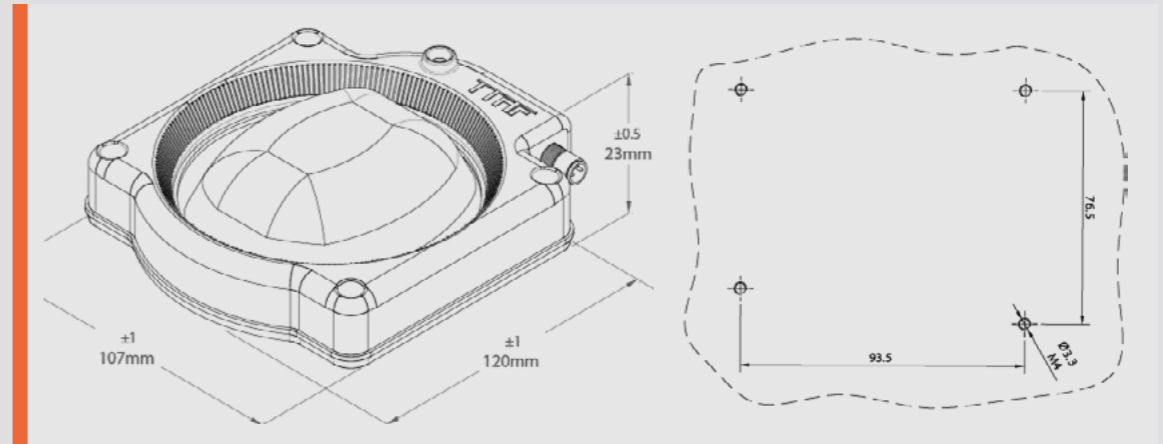
Alüminyum PCB

COB LED

Silikon Sızdırmazlık Contası

Borosilikat Cam Optik Yapı

Mühendislik Termoplastiği Dış Kapak



Elektriksel İzolasyon Sınıfı

Çalışma Sıcaklığı

Işık Kaynağı

Işık Rengi

Işık Akısı

IP Sınıfı

Darbe Dayanıklılığı

Gövde Malzemesi

Optik Lens

Soğutucu Malzemesi

Konnektör

Conta Malzemesi

Gövde Rengi

Ürün Ağırlığı

Class I, Class II

-30 °C ~ + 85°C

COB LED 28mm x 28mm ~ 17mmx17mm

Kullanılan COB Belirler

Kullanılan COB Belirler

IP67

Minimum IK08

Mühendislik Termoplastiği

92mm Borosilikat Cam

Anodize 5052 Alüminyum

M8 IP67 Endüstriyel Tip.

Silikon

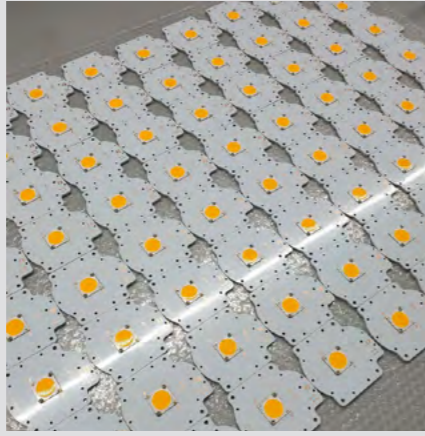
Siyah veya istenilen renk

380 gr

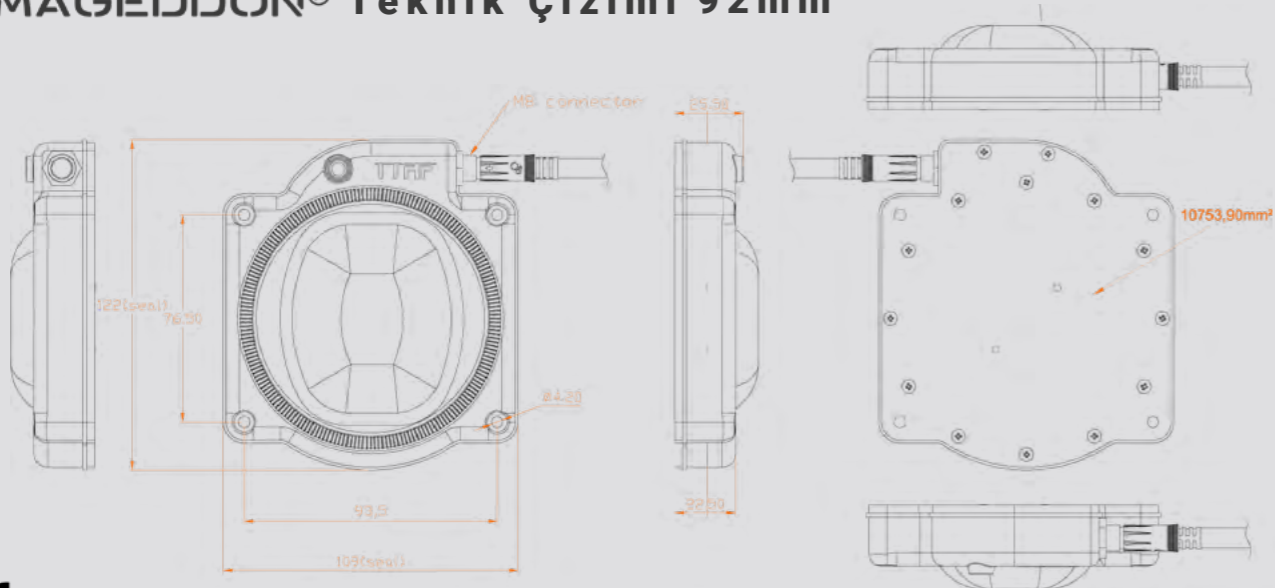




Armageddon led modül, üç farklı kasaya ve altı farklı lens çeşidine sahip. Alanında uzman ekibimiz tarafından tasarlanan armageddon, morden ve güçlü yapısıyla her türlü ortama uyum sağlamaktadır. Farklı lens seçenekleri ile ihtiyaca uygun çözüm sunmaktadır.

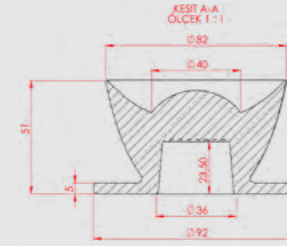
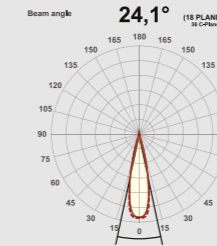


## ARMAGEDDON® Teknik Çizimi 92mm

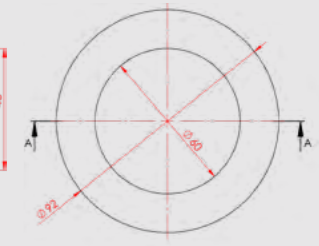
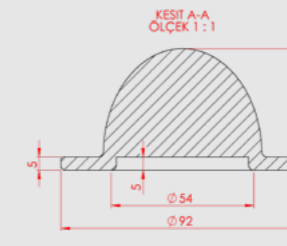
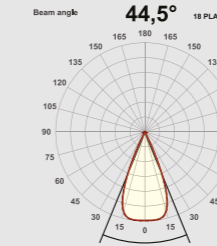


## Lensler ve Lens Açılıları

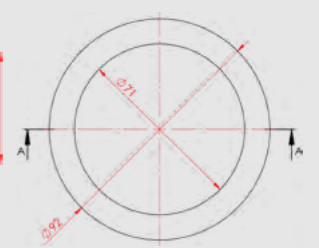
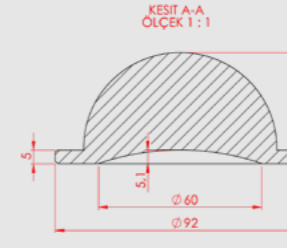
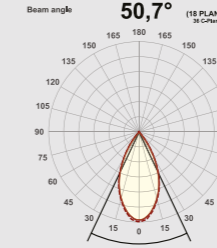
20° Lens



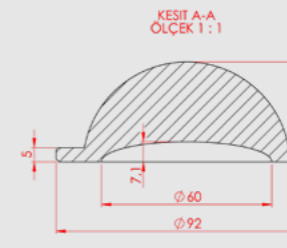
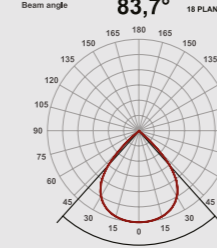
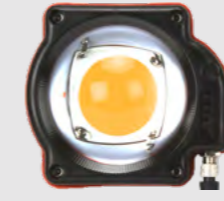
45° Lens



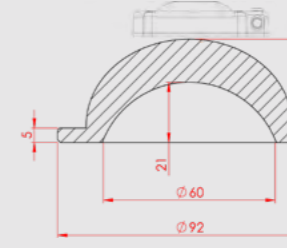
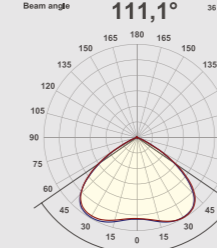
60° Lens



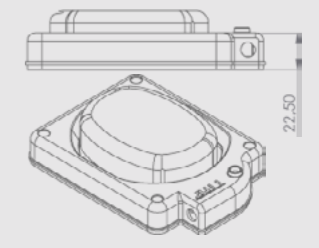
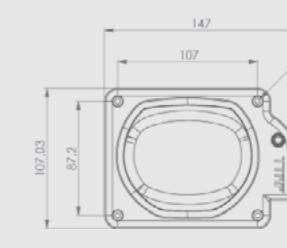
90° Lens



120° Lens



160° Lens

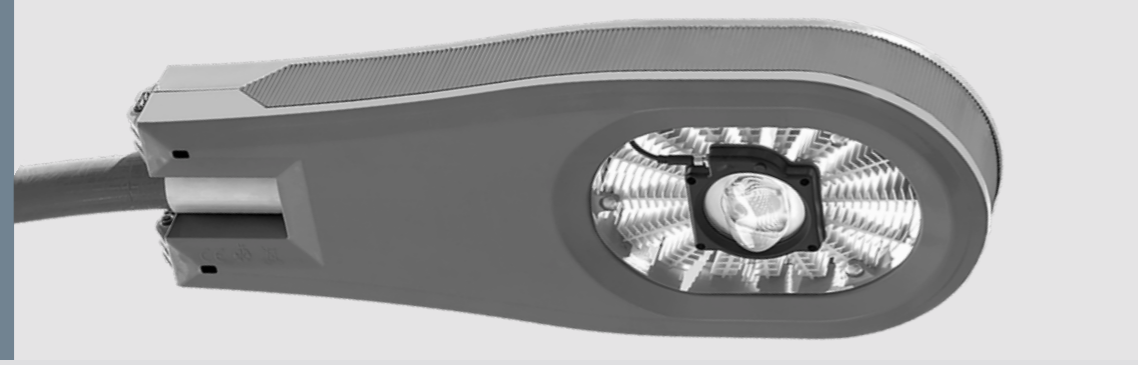


# Cadde Aydınlatmaları



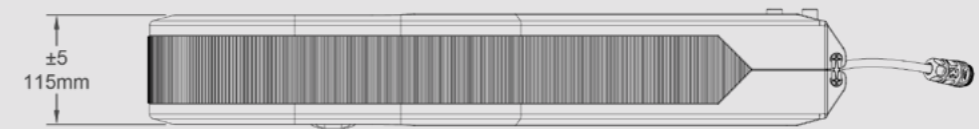
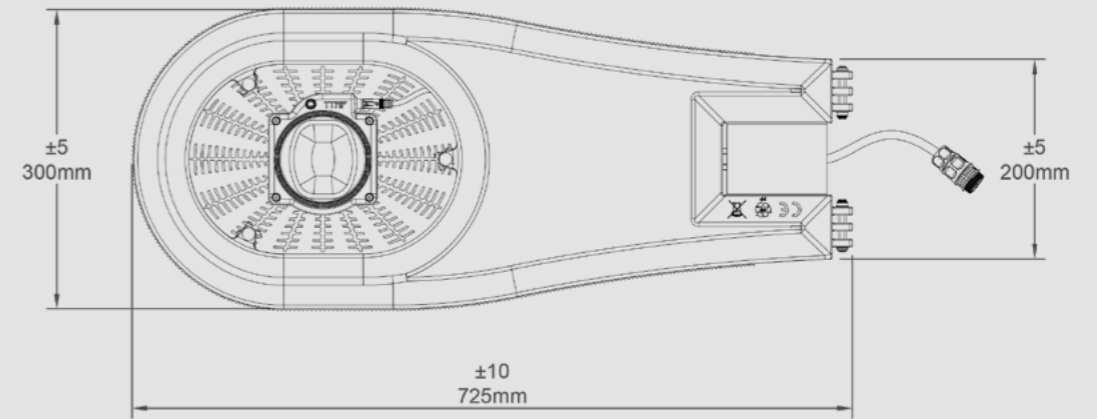


**APUS®**  
50W ~ 140W IP66 EN 60598-1 EN



Flaman astronomu Petrus Plancius, güney gökyüzünde bulunan asterizmleri kullanarak 12 takım yıldızını belirledi. Güney Pasifik'e özgü güzel bir kuş olan 'cennet kuşu' için adlandırılan güney gökyüzündeki küçük bir takımyıldızı olan 'Apus'du.

Özel tasarım.Farklı güç, renk ve optik seçenekleri. Geniş voltaj aralığında çalışan sabit akım çıkışlı.Yüksek gerilim ve yıldırım koruma sistemine sahip.TYPE HL, Class I, Division 2 gibi riskli bölgelerde kullanılabilen IP67 LED sürücüsü.Yüksek ısı ve darbelere dayanıklı mühendislik plastikten gövde. Isı soğutma özelliği mükemmel olan Anodize alüminyum soğutucusu. Sadece dört vidayla LED değiştirme imkanı. Güçlü konsol bağlantısı. Paslanmaz çelik bağlantı elemanlarına sahiptir.



Gövde Malzemesi

Lens Açısı

Güç Tüketimi

Işık Kaynağı

Çalışma Voltajı

Renk Sıcaklığı

CRI

IP Sınıfı

Işık Akısı (lm)

Ürün Ağırlığı

Ürün Ölçüleri

Mühendislik termoplastiği

Asimetrik

50W~140W

Armageddon

127 ~250 VAC 50/60Hz

2200K~6500K

>70

IP66

7700lm~17000lm

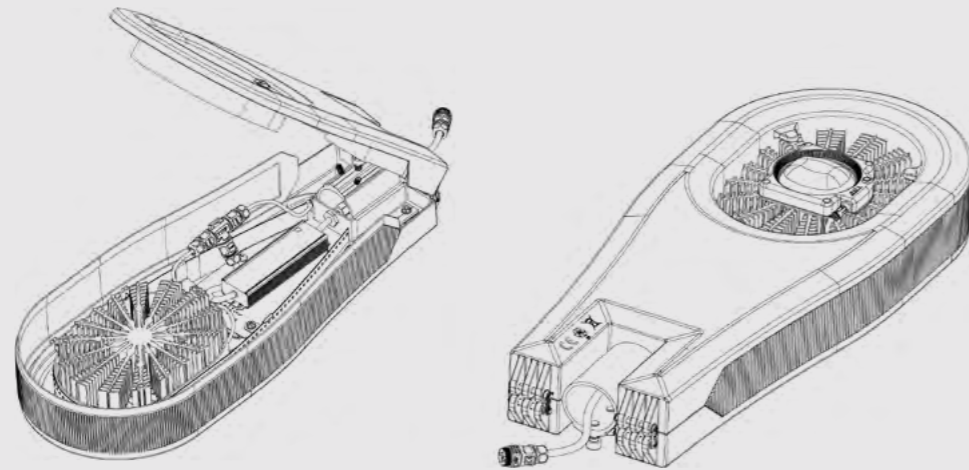
7 kg

730x305x110 mm

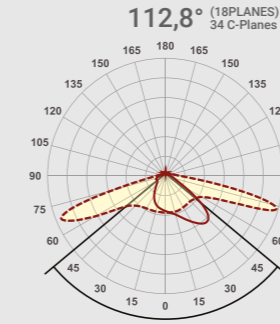




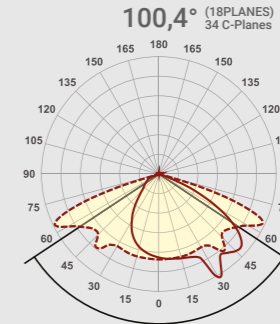
Benzersiz tasarımı, farklı güç, renk ve optik seçenekleri, geniş voltaj aralığında çalışan sabit akım çıkışlı, yüksek gerilim ve yıldırım koruma sistemine sahip, TYPE HL, Class I, Division 2 riskli bölgelerde kullanılabilen IP67 LED sürücüsü, yüksek ısı ve darbelere dayanıklı mühendislik plastikten gövdesi, ısı soğurma özelliği mükemmel olan Anodize alüminyum soğutucusu, sadece dört vidayla LED değiştirme imkanı, güçlü konsol bağlantısı, paslanmaz çelik bağlantı elemanları, düşük yatırım ve işletme maliyeti ile kaliteyi anlatır. Tamamen özgün bir konsept ile parklar, alanlar, sokak ve caddeler daha renkli, daha eğlenceli, daha güvenli hale geldi.



### Apus Armageddon Lens Açılırları



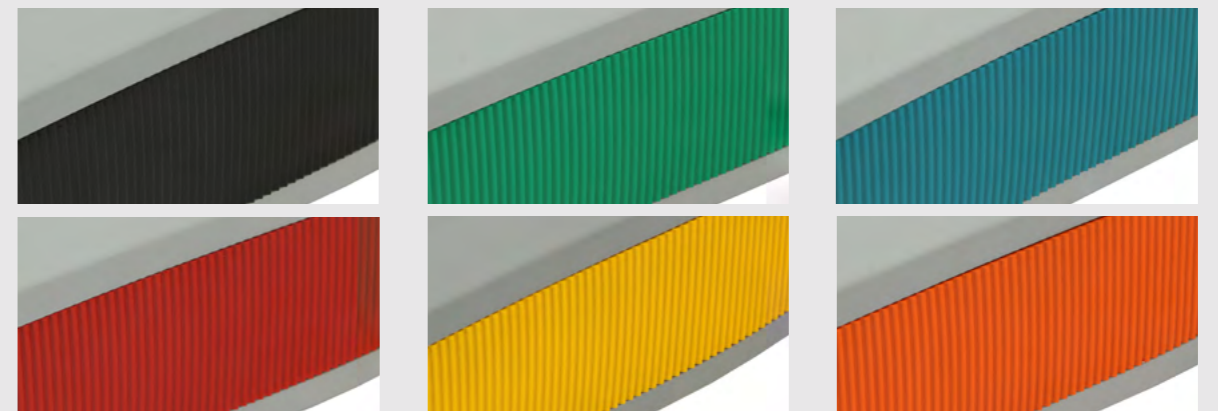
Apus 50



Apus 90



### Yan tarafına istenilen renk ve tasarım seçeneği.





## Bayrak Serisi

\*Talebe göre istenilen bayrak uygulanabilir.



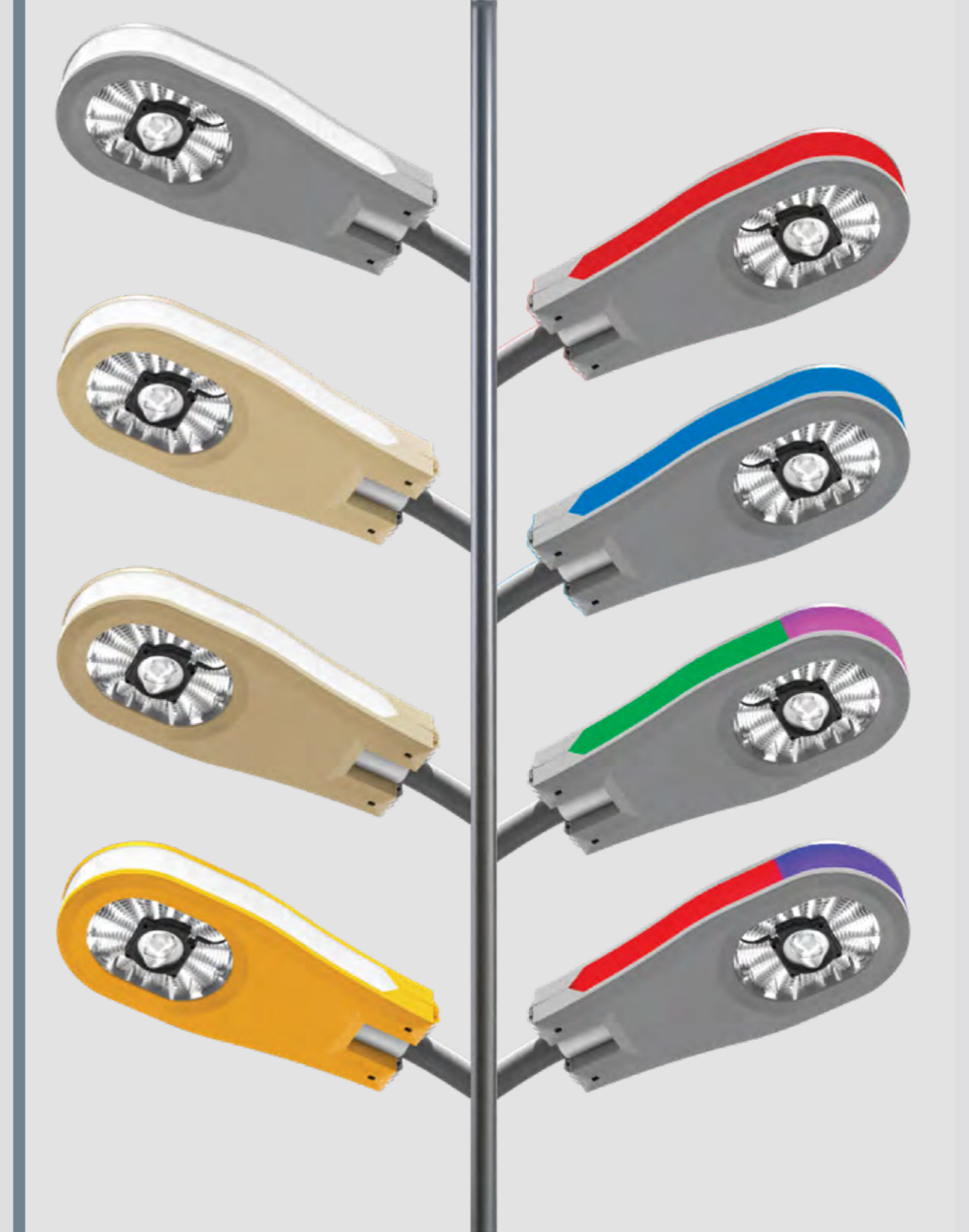
## Kurumsal Logo Serisi

\*Talebe göre istenilen logo uygulanabilir.



## Gövde Rengi Seçenekleri Boyalı ve Işıklı Dekoratif Bant

\*Talebe göre istenilen renkte gövde,boya ve ışık uygulanabilir.



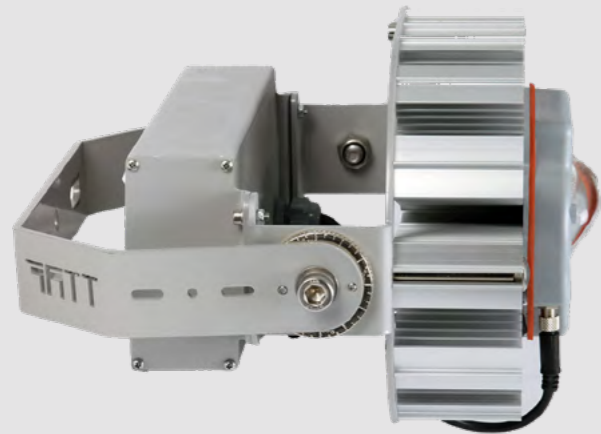


# Proje t örler



## ESL-10

50W ~ 140W IP66



Armageddon®  
Değiştirilebilir  
LED Lamba

Alüminyum  
Gövde

Ayarlanabilir  
Montaj Ayağı

Antrepolar, yükleme/boşaltım alanları, park alanları, sosyal alanlar vb. aydınlatılması için tasarlanmış bir üründür. Sağlam, verimli, ağır hizmete uygun yüksek güçlü projektör. Değiştirilebilir ışık kaynağı Armageddon® sayesinde uzun ömür, kolay bakım. Mükemmel soğutma ve düşük rüzgâr direnci için özel tasarlanmış alüminyum gövde. Yüksek ortam sıcaklıklarında ve ağır hava koşullarında güvenli kullanım. Otomasyon sistemlerine entegrasyona hazır.



Gövde Malzemesi	Enjeksiyon Alüminyum
Lens Açısı	20°, 45°, 60°, 90°, 120°, 160°
Güç Tüketimi	50W~140W
Işık Kaynağı	1xArmageddon
Çalışma Voltajı	120 ~240 VAC 50/60Hz
Renk Sıcaklığı	2200K~6500K
CRI	>70
IP Sınıfı	IP66
Ürün Ağırlığı	5,2 kg
Ürün Ölçüleri	186x315x270 mm
Işık Akısı (lm)	7700lm~17000lm





## ESL-20

200W ~ 320W IP66

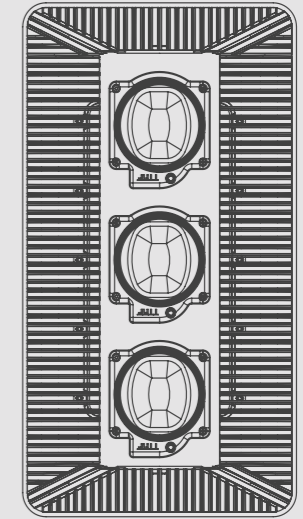
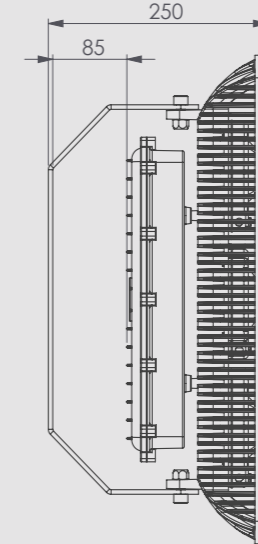
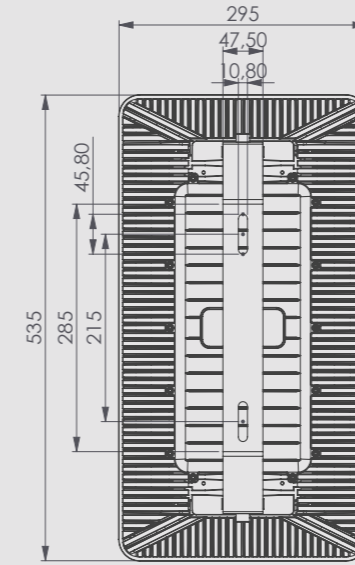


Antrepolar, yükleme/boşaltma alanları, şantiyeler, limanlar, tersaneler, spor salonları, sosyal alanların aydınlatılması için tasarlanmış bir üründür. Sağlam, verimli, ağır hizmete uygun yüksek güçlü projektör. Değiştirilebilir ışık kaynağı Armageddon® sayesinde uzun ömür, kolay bakım. Mükemmel soğutma ve düşük rüzgâr direnci için özel tasarlanmış alüminyum gövde. Yüksek ortam sıcaklıklarında ve ağır hava koşullarında güvenli kullanım. Otomasyon sistemlerine entegrasyona hazır. 250W – 1000W aralığındaki konvansiyonel projektörler ESL-20 serisi ile değiştirildiğinde amortisman süresi kısadır.

Armageddon® COB LED

Alüminyum Gövde

Ayarlanabilir Montaj Ayağı



Gövde Malzemesi

Lens Açısı

Güç Tüketimi

Işık Kaynağı

Çalışma Voltajı

Renk Sıcaklığı

CRI

IP Sınıfı

Işık Akısı (lm)

Enjeksiyon Alüminyum

20°, 45°, 60°, 90°, 120°, 160°

200W, 320W

1xArmageddon

100~240 VAC - 50/60 Hz

2200K-6500K

>70

IP66

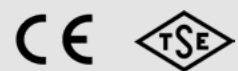
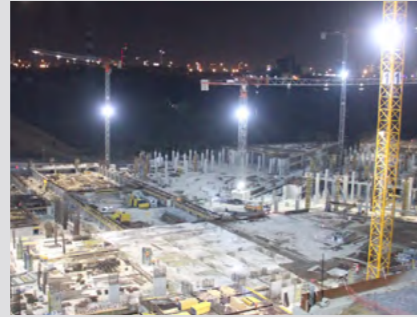
26400lm~44500lm



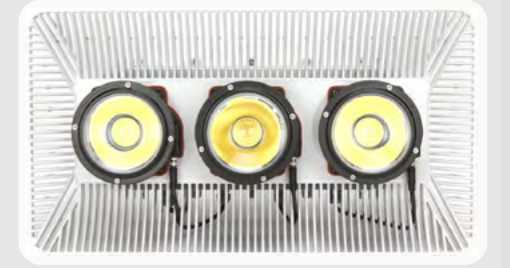
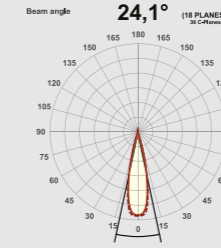
# ESL-20

200W ~ 320W IP66

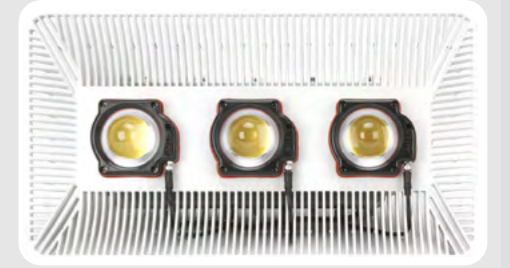
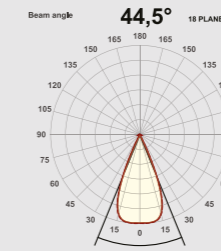
## ESL-20 İÇ YAPISI



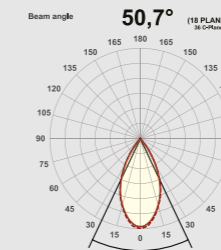
20° Lens



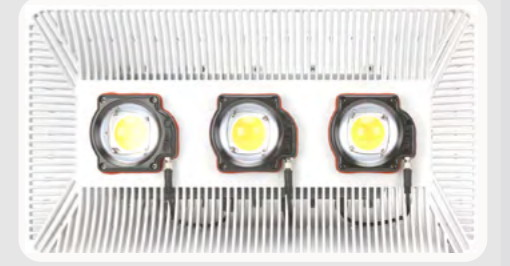
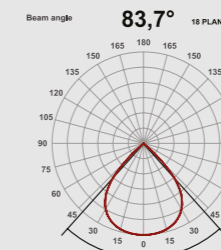
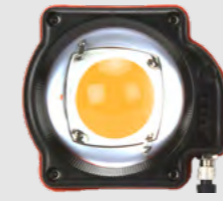
45° Lens



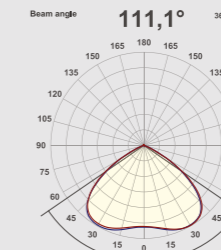
60° Lens



90° Lens



120° Lens



160° Lens





## ESL-25

320W IP76

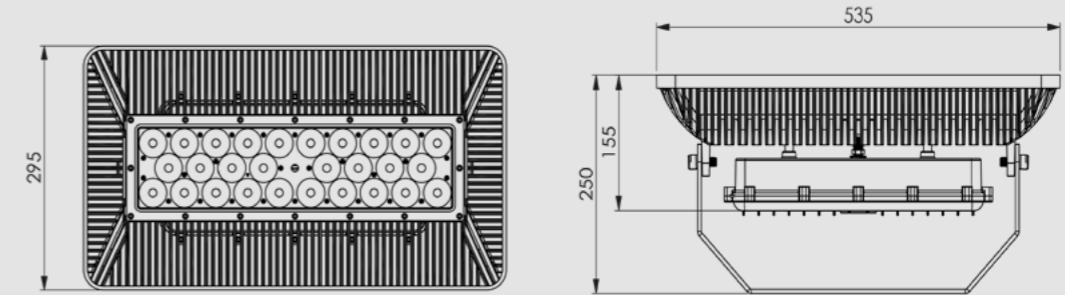


Uzun menzilli, 3 hareket kabiliyeti olan deniz araçları üzerinde kullanım için tasarlanmış bir üründür. Geniş ve dar açı aydınlatma opsiyonu vardır. Su geçirmez gövdeye sahiptir.

Alüminyum Gövde

Power Led

IP67 Driver Kutusu



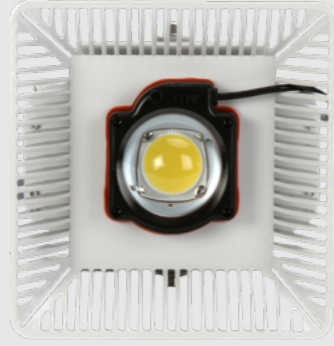
Gövde Malzemesi	Enjeksiyon Alüminyum
Lens Açısı	20°, 45°, 60°, 90°, 120°, 160°
Güç Tüketimi	320 W
Işık Kaynağı	Power LED
Çalışma Voltajı	100~240 VAC
Renk Sıcaklığı	7000 K
CRI	>70
IP Sınıfı	-
Işık Akısı (lm)	33740lm

CE



## ESL-30

4 5 W ~90W I P 6 6

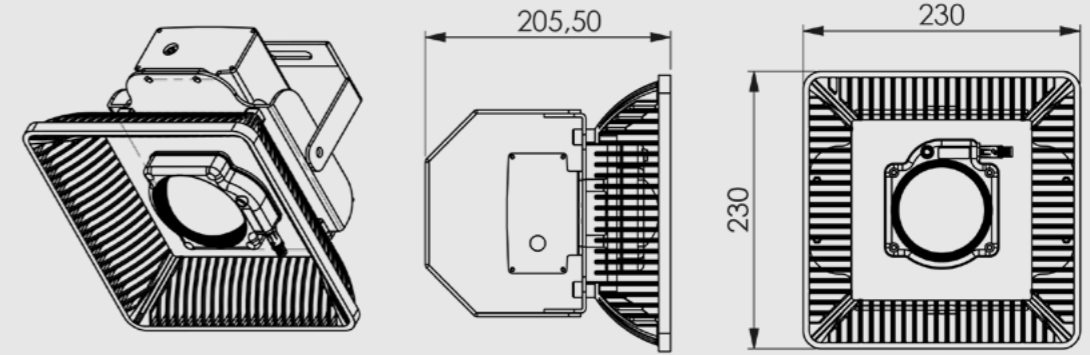
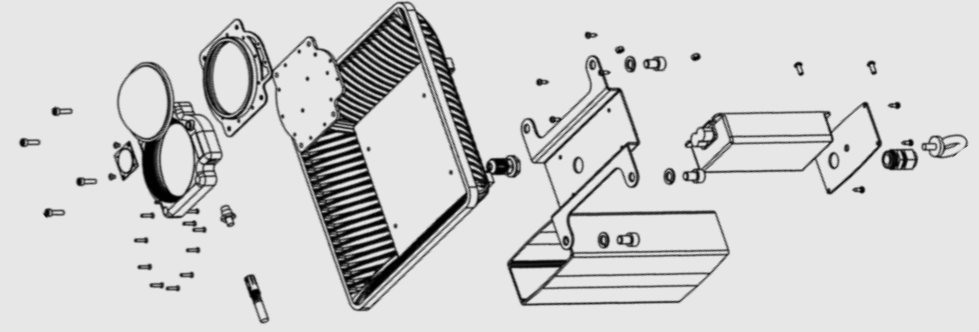


Depolama alanları, şantiyeler, ve yüksek tavan uygulamaları için ESL-30 serisi, tüm amaçları karşılayacak bir çözüm sunar. ESL-30 LED, alternatiflerden daha fazla enerji tasarrufu sağlar. Özel bir alüminyum gövde profili ve yerlesik termal yönetim sistemi ile LED performansı ve kullanım ömrü sağlar. Değişirilebilir ışık kaynağı Armageddon® sayesinde uzun ömür, kolay bakım imkanı sağlar.

Armageddon® COB LED

Alüminyum Gövde

Ayarlanabilir Montaj Ayağı



Gövde Malzemesi

Lens Açısı

Güç Tüketimi

Işık Kaynağı

Çalışma Voltajı

Renk Sıcaklığı

CRI

IP Sınıfı

Işık Akısı (lm)

Alüminyum Enjeksiyon

20°, 45°, 60°, 90°, 120°, 160°

45W-90W

Armageddon

100 ~240 VAC 50/60Hz

2200K~6500K

>70

IP66

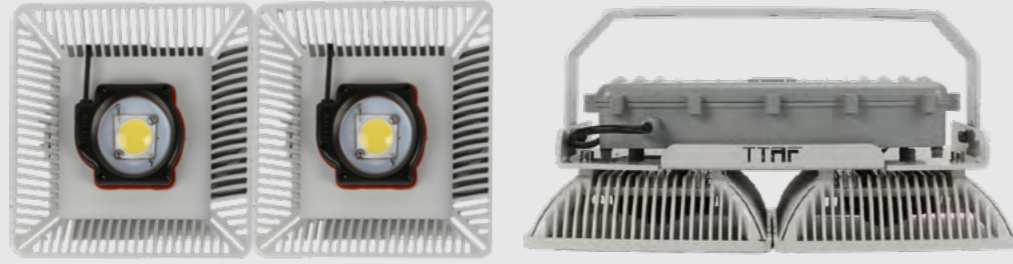
6400lm~13250lm



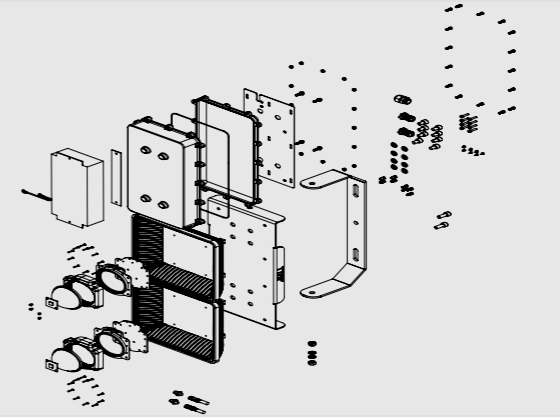


## ESL-30

45W ~90W IP66



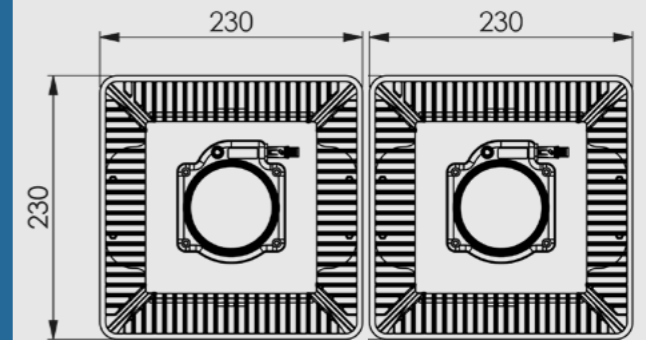
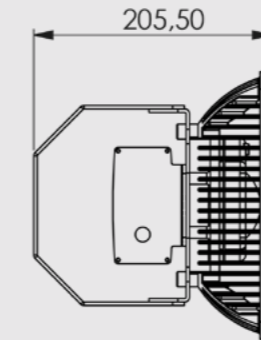
Depolama alanları, şantiyeler, ve yüksek tavan uygulamaları için ESL-30 serisi, tüm amaçları karşılayacak bir çözüm sunar. ESL-30 LED, alternatiflerden daha fazla enerji tasarrufu sağlar. Özel bir alüminyum gövde profili ve yerlesik termal yönetim sistemi ile LED performansı ve kullanım ömrü sağlar.



Armageddon® COB LED

Alüminyum Gövde

Ayarlanabilir Montaj Ayağı



Gövde Malzemesi

Lens Açısı

Güç Tüketimi

Işık Kaynağı

Çalışma Voltajı

Renk Sıcaklığı

CRI

IP Sınıfı

Işık Akısı (lm)

Alüminyum Enjeksiyon

20°, 45°, 60°, 90°, 120°, 160°

45W-90W

Armageddon

100 ~240 VAC 50/60Hz

2200K~6500K

>70

IP66

6400lm~13250lm



## ESL-30

45W ~90W IP66

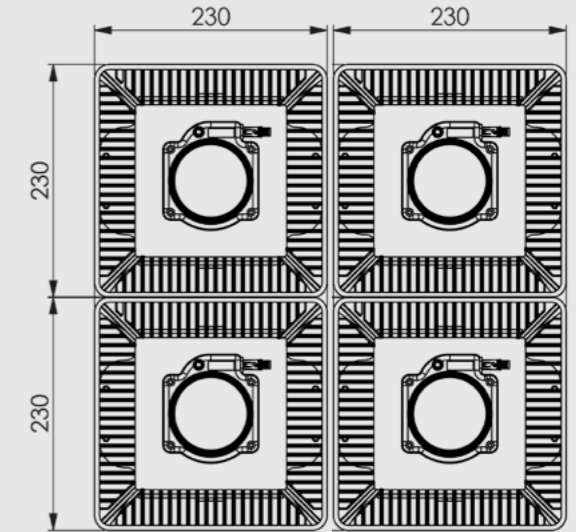
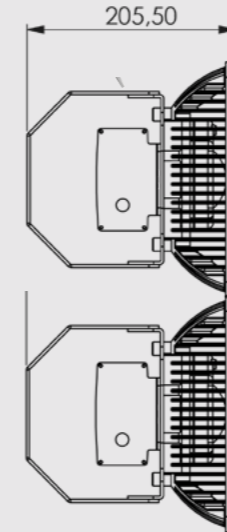
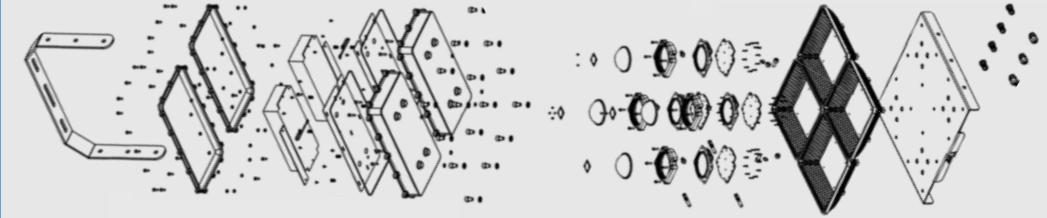


Depolama alanları, şantiyeler, ve yüksek tavan uygulamaları için TTAF ekibi tarafından tasarlanmıştır. ESL-30 serisi, tüm amaçları karşılayacak bir çözüm sunar. ESL-30 LED, alternatiflerden daha fazla enerji tasarrufu sağlar. Armageddon® sayesinde uzun ömür, kolay bakım imkanı sağlar.

Armageddon® COB LED

Alüminyum Gövde

Ayarlanabilir Montaj Ayağı



Gövde Malzemesi

Alüminyum Enjeksiyon

Lens Açısı

20°, 45°, 60°, 90°, 120°, 160°

Güç Tüketimi

45W-90W

Işık Kaynağı

Armageddon

Çalışma Voltajı

100 ~240 VAC 50/60Hz

Renk Sıcaklığı

2200K~6500K

CRI

>70

IP Sınıfı

IP66

Işık Akısı (lm)

6400lm~13250lm



## ESL-30 DAR AÇI

50W ~100W IP66



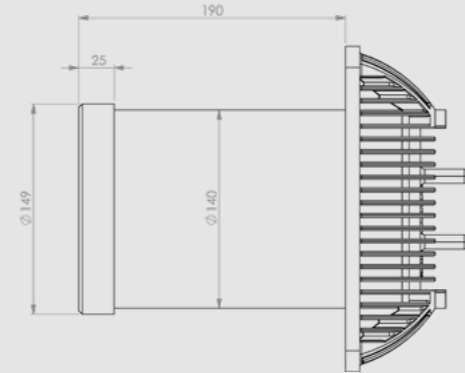
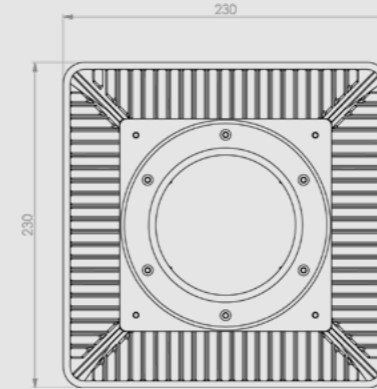
Depolama alanları, şantiyeler ve yüksek tavan uygulamaları için TTAF ekibi tarafından tasarlanmıştır. ESL-30 serisi, tüm amaçları karşılayacak bir çözüm sunar. ESL-30 LED, alternatiflerden daha fazla enerji tasarrufu sağlar. Armageddon® sayesinde uzun ömür, kolay bakım imkanı sağlar.

Armageddon® COB LED

Alüminyum Gövde

Ayarlanabilir Montaj Ayağı

Sağlam ve az bakım gerektiren, enerji tasarrufu sağlayan endüstriyel LED yüksek aydınlatma armatürü. Özel bir alüminyum gövde profili ve yerleşik termal yönetim sistemi ile LED performansını kullanım ömrü sağlar.



Gövde Malzemesi

Ağırlık/Ölçüler

Güç Tüketimi

Işık Kaynağı

Çalışma Voltajı

Renk Sıcaklığı

CRI

IP Sınıfı

Işık Akısı (lm)

Alüminyum Enjeksiyon

4.8 kg/230x230x385mm

50W~100W

Armageddon

100 ~240 VAC 50/60Hz

2200K~6500K

RA>80

IP66

6400lm~13250lm



# MOSOTUNYA®

425W IP66

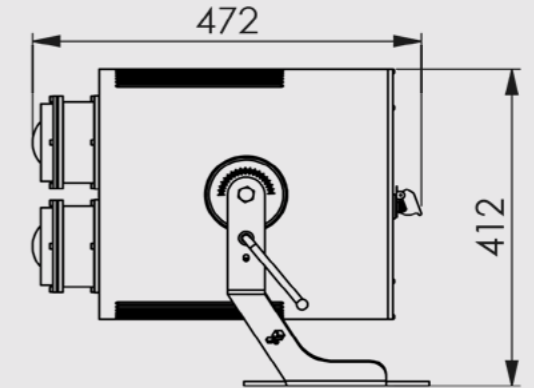
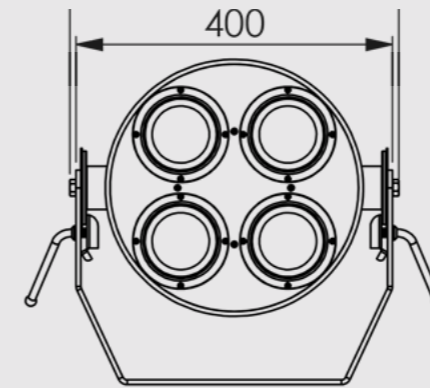


Mosotunya Pro, TTAF mühendisleri tarafından geniş meydanları, açık alanları ve geniş avluları aydınlatmak için tasarlanmış benzersiz bir projektördür. Her türlü sert çevre ve iklim koşuluna uyum sağlamak için çok sağlam bir gövdeye sahiptir. Üniteye yer alan 4 bağımsız ışık kaynağı, bu ışık kaynaklarından herhangi birinde hasar oluşsa bile sürekli aydınlatmaya olanak sağlar.

Armageddon® COB LED

Alüminyum Gövde

Ayarlanabilir Montaj Ayağı



Gövde Malzemesi	Alüminyum
Lens Açısı	20°
Güç Tüketimi	425W
Işık Kaynağı	4xArmageddon
Çalışma Voltajı	100 ~250 VAC
Renk Sıcaklığı	5000K
CRI	>70
IP Sınıfı	IP66
Işık Akısı (lm)	55250lm





## MINI GOBO

5 W IP 5 5



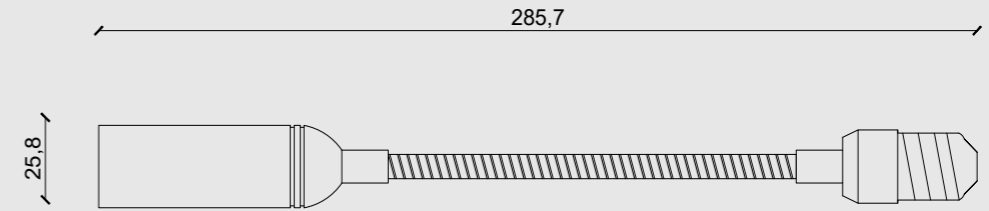
Mini GOBO Projektör ile yazı, logo, tasarım ve diğer görselleri uygulamak istediğiniz alana yansıtarak görüntüleyebilirsiniz. İstenilen logo, figür ve desenler uygulanabilir. İç mekânlarda kullanıma uygundur.

E27 Duy

Gobo Film

Esnek Paslanmaz Çelik Hortum

AC Lens



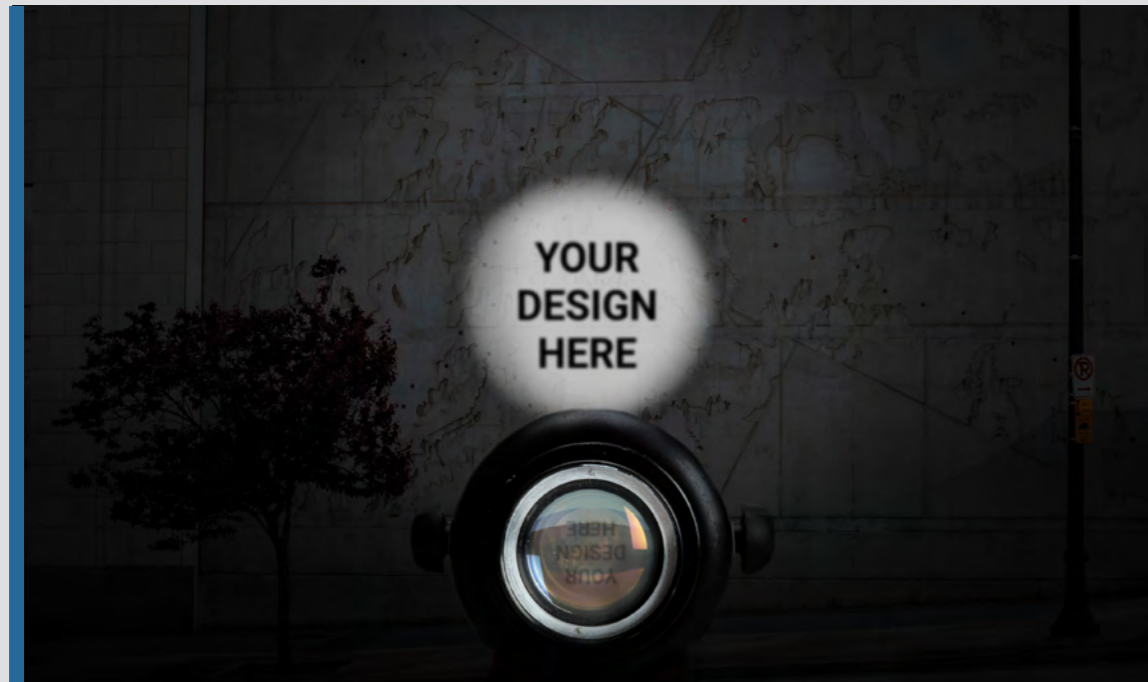
Gövde Malzemesi	Alüminyum
Lens Açısı	25° (L=3m Ø:1,4m)
Güç Tüketimi	5 W
Işık Kaynağı	High Power LED
Çalışma Voltajı	120 ~ 240 VAC
Renk Sıcaklığı	6500K
CRI	>70
IP Sınıfı	IP55
Işık Akısı (lm)	400cd





## GOBO

5 W IP 5 5

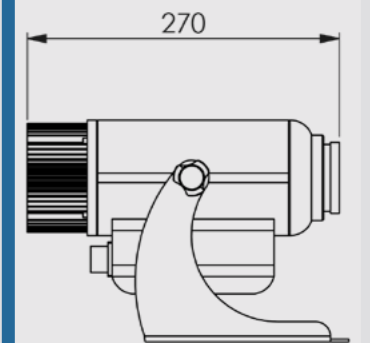
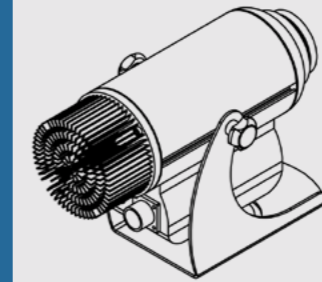
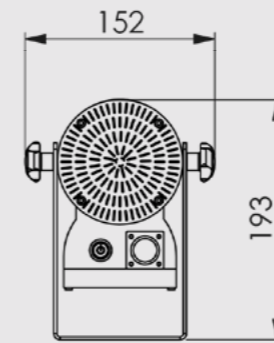


GOBO Projektör ile yazı, logo, tasarım ve diğer görselleri uygulamak istediğiniz alana yansıtarak görüntüleyebilirsiniz. İstenilen logo, figür ve desenler uygulanabilir. İç ve dış ortamlarda kullanılmaya uygundur. GOBO Projektör taşıma çantası ile kullanıcıya gönderilir. 30 metreye kadar etkili görüntüleme sağlar.

Soğutucu

Alüminyum Gövde

Ayarlanabilir Montaj Ayağı



Gövde Malzemesi

Lens Açısı

Güç Tüketimi

Işık Kaynağı

Çalışma Voltajı

Renk Sıcaklığı

CRI

IP Sınıfı

Işık Akısı (lm)

Anodize Alüminyum

18°

45W

COB LED

120 ~ 240 VAC

5000K

>70

IP65

8000 cd



# BÜYÜK GOBO

5 W IP55

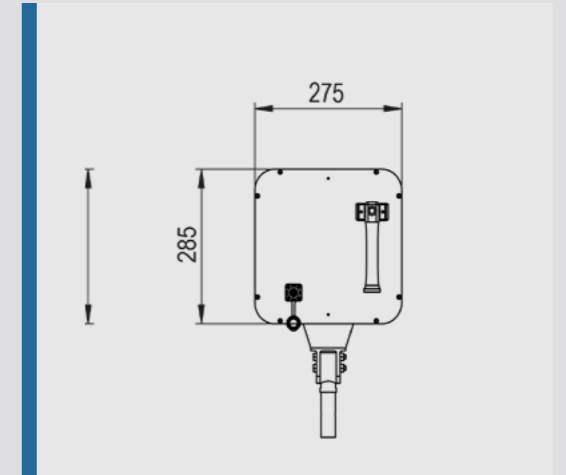
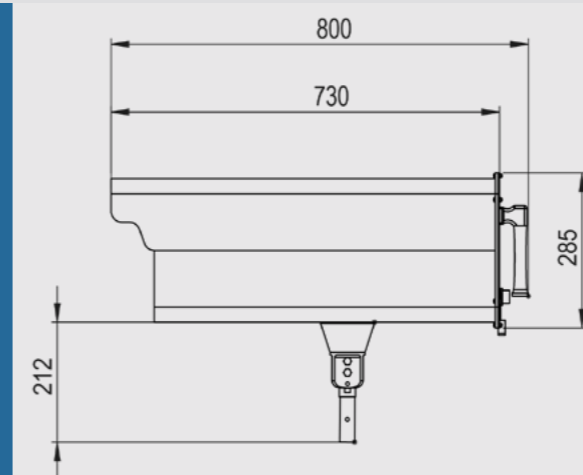


Büyük Gobo Projektör ile yazı, logo, tasarım ve diğer görselleri uygulamak istediğiniz alana yansıtarak görüntüleyebilirsiniz. İstenilen logo, figür ve desenler uygulanabilir. İç ve dış ortamlarda kullanılmaya uygundur.

Ayarlanabilir Tripod

Alüminyum Gövde

Değiştirilebilir Lens



Gövde Malzemesi	Alüminyum
Lens Açısı	18° (L=10m Ø:3,10m)
Güç Tüketimi	370W
Işık Kaynağı	COB LED
Çalışma Voltajı	120 ~ 240 VAC
Renk Sıcaklığı	8500K
CRI	>70
IP Sınıfı	IP65
Işık Akısı (lm)	50000 cd



# Cephe Aydınlattmaları







# VOLANS®

Linear LED Armatür-v2

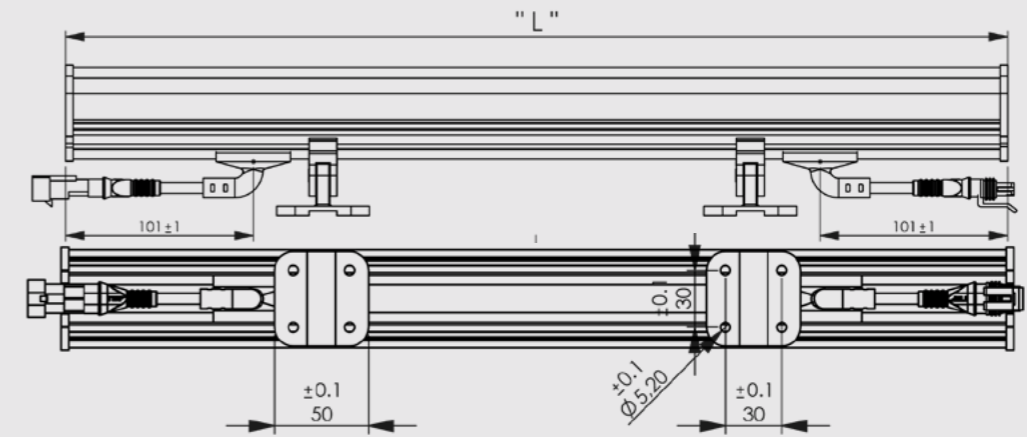
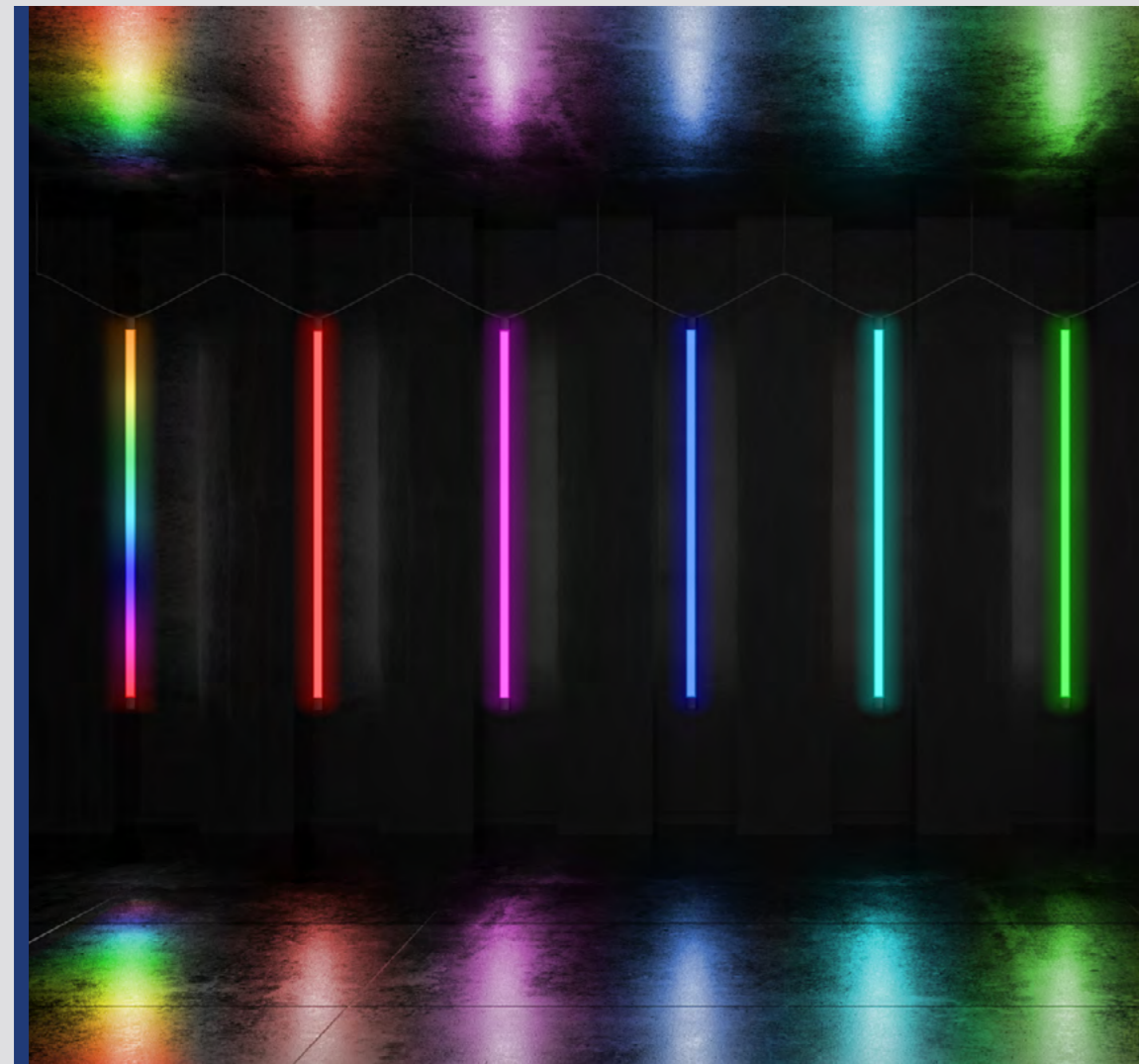


Volans'ın en büyük avantajları; aerodinamik profil tasarımı ve hafif olmasıdır. Art arda ekleyerek çeşitli yapıların yüzeylerine doğrudan monte edilebilir. Volans güvenilir bir LED aydınlatma çözümüne ihtiyaç duyduğunuz tüm özellikleri sağlamak için tasarlanmıştır. Komple çözümlerimiz arasında kontrolörler, uzaktan yönetim yazılımları ve daha fazlası bulunur.

Modüler Yapı

IP67 Konnektör

Ayarlanabilir Ayak



Gövde Malzemesi	Polikarbon
Lens Açısı	117°
Güç Tüketimi	16.5W, 18W, 24W
Işık Kaynağı	LED
Çalışma Voltajı	24V, 36V, 220V
Renk Sıcaklığı	2700K~6500K
CRI	>80
IP Sınıfı	IP67
Işık Akısı (lm)	789lm~ 1722lm

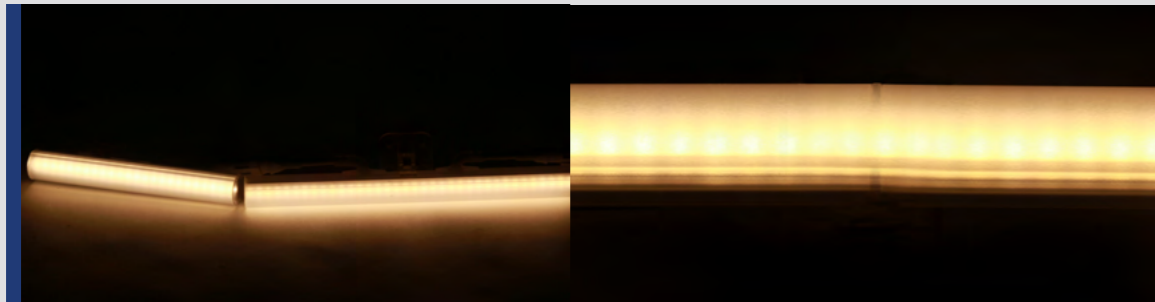


## VOLANS®

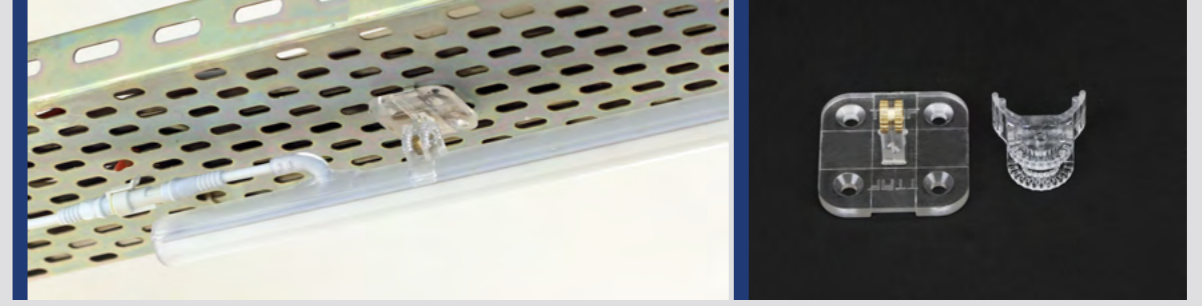
Linear LED Armatür-v1 & v2



Volans'ın benzersiz yapısı ve iç aydınlatma düzeni sayesinde tüpler yan yana gelerek, uzunluk farketmeksizin bir bütün olarak gözükür.



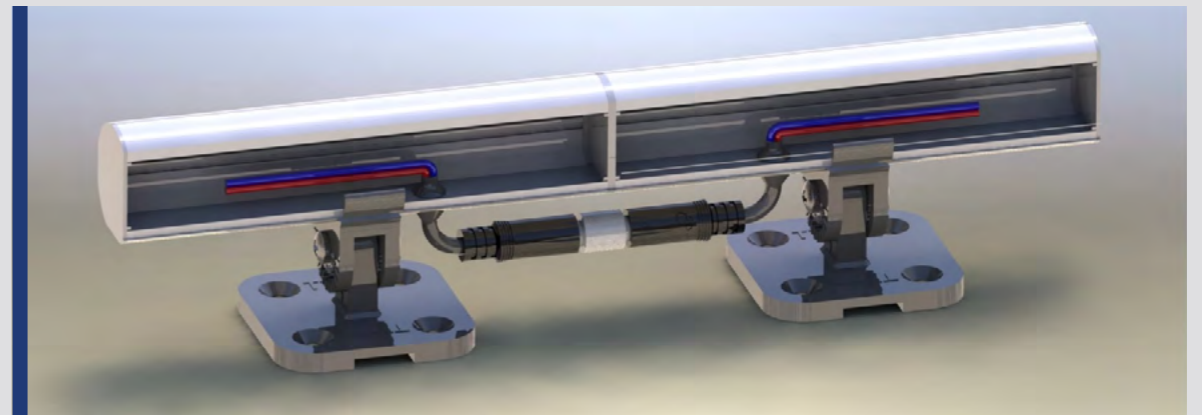
Uzun yıllarca aydınlatma sağlayabilmesi için rüzgar, yağmur, toz ve sıcaklığa karşı dayanıklı olabilmesi için Volans ürünleri polikarbon gövdelere sahiptir. Ayrıca polikarbon malzemenin yüksek ışık geçirgenliğinden dolayı efektif bir aydınlatma sağlamaktadır.



Ayağın yapısı sayesinde sağa ve sola istenilen açı verilebilir. Volans, vidalı ve mıknatıslı bağlantı ayakları seçenkle yüksek binaların yüzeylerine monte edilebilmeyi sağlamaktadır.



Ayrıca montaj seçeneklerinden ilkinde kullanılan neodmiyum mıknatıslar sayesinde manyetik özellikli (demir, nikel, kobalt) malzemelerle kaplanmış olan iç mekan uygulamalarında kolay montaj özelliği sağlamaktadır.



Karanlık bölge bırakmamayı sağlayan overmold baskılı konektör tasarımlarıyla Volans su geçirmezdir. Superseal ve M tipi konektörler ile yüksek verimde data ve güç taşınması yapılmaktadır.



## SCORPIUS® DOT LED

ESC-01-SCORPIUS

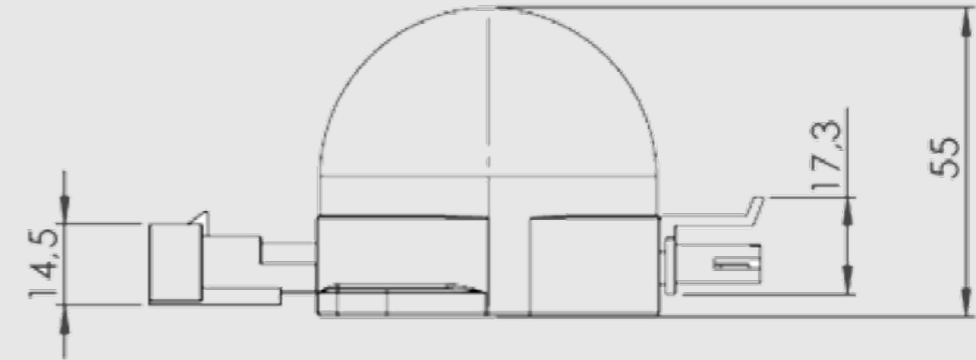


Scorpius, IP67 standartlarında üretilen DOT LED'dir. Scorpius, polikarbon difüzör ile mühendislik plastiklerinden oluşan gövdesi sayesinde termal ve mekanik darbelere karşı dayanıklı ve titreşimlere karşı dirençli olduğundan iç ve dış mekanların aydınlatmasında kullanılır.

Değiştirilebilir Kapak

Modüler

IP67 Konnektör



Gövde Malzemesi	ABS
Lens Açısı	135°
Güç Tüketimi	1,2W ~ 6,5W
Işık Kaynağı	Mid Power LED
Çalışma Voltajı	12 VDC / 21,5 ~ 30 VDC / 210 ~ 240
Renk Sıcaklığı	3000K~6500K
CRI	>80
IP Sınıfı	IP67
Işık Akısı (lm)	112 lm~578 lm

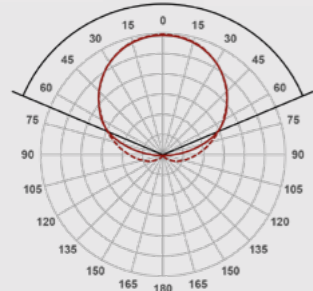




Scorpius®, polycarbon difüzör ile mühendislik plastiklerinden oluşan gövdesi sayesinde termal ve mekanik darbelere karşı dayanıklıdır. Yuvarlak hatları, düşük profili ve modüler yapısı sayesinde tüm projelerinizde sizlere avantaj sağlar. IP68 standartlarına uygun konnektörlere sahiptir. Su, toz ve çamura karşı son derece dayanıklıdır. Montaj delikleri sayesinde istenilen alanda çok kolay ve pratik montaj imkanı.



Işın Açısı **134°** (8 PLANES)  
16 C-Planes



Işık verimliliği:

**95 Lumen/Watt**

Işık kalitesi:

**CRI: 83,8**

Renk sıcaklığı:

**6134 K**

Test voltajı : 24V  
Test akımı : 100mA  
Çıkış : 224lm  
Güç : 2,4W



İki Scorpius® arasında istenilen boyda kablo üretimi yapılabilir. 220 Volt için kablolu bağlantılarda 80 adet arka arkaya eklenebilir. 24 Volt için kablolu bağlantılarda 50 adet arka arkaya eklenebilir.



Scorpius®, değişen kapakları sayesinde 7 farklı renk seçeneği sunar (soğuk beyaz, sıcak beyaz, amber, kırmızı, mavi, yeşil, mor).





# Solar Aydınlatmalar





## EWL SOLAR SERİSİ

EWL-04-2

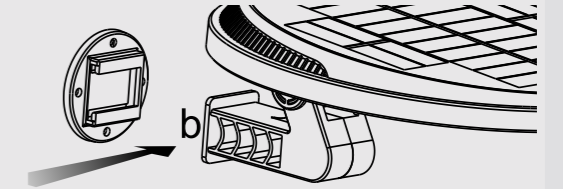
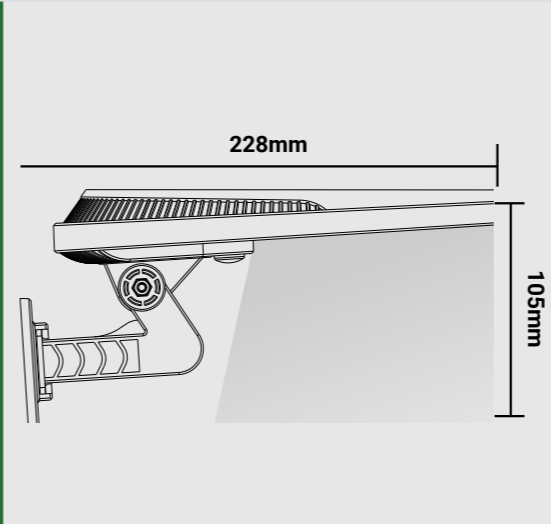


EWL-04-2 ile 5 geceden fazla aydınlatma sağlanabilir. 7-9 saat sürede, Güneş veya USB'den şarj olma özelliği vardır. Duvara veya vb. bir yüzeye sabitlenerek kullanılabilir. Suya dayanıklı yapısı sayesinde zorlu iklim koşullarında çalışır. Üzerinde bulunan sensör sayesinde hareket algıladığında düşük ışıktan yüksek ışığa geçiş yapar..

Ayarlanabilir Ayak

Montaj Ayağı

Güneş Paneli



Fix the wall bracket and install the fixed frame in

Gövde Malzemesi	ABS
Güç Tüketimi	3W
Işık Kaynağı	LED
Çalışma Voltajı	3,7V
Renk Sıcaklığı	3000K~3500K
IP Sınıfı	IP65
Işık Akısı (lm)	500lm



## EWL SOLAR SERİSİ

EWL - 04 - 4

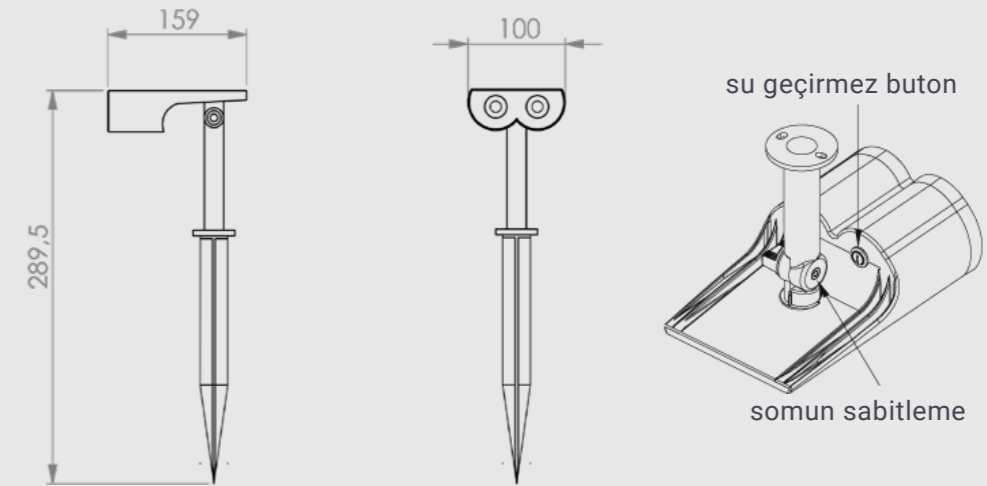


Tam şarj ile 10 -12 saat kesintisiz aydınlatma sağlar. Duvara monte veya toprağa sabitleyerek kullanılabilir. Yüksek Işık 300 lm, Orta Işık ile 150 lm aydınlatma seçenekleri vardır.

Duvara Montaj

Yere Sabitleme

Güneş Paneli



Gövde Malzemesi	ABS
Güç Tüketimi	1,5W
Işık Kaynağı	LED
Çalışma Voltajı	3,7V
Renk Sıcaklığı	30000K,6000K
IP Sınıfı	IP65
Işık Akısı (lm)	300 lm / 150 lm



## EWL SOLAR SERİSİ

EWL - 04 - 5

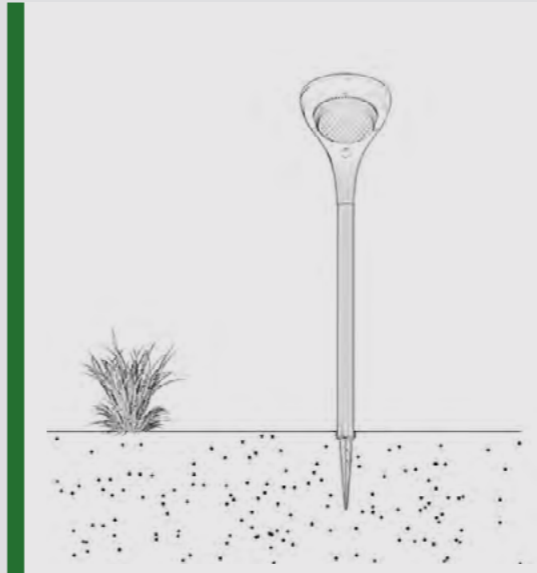


Tam şarj ile 10 - 12 saat kesintisiz aydınlatma sağlar. Kırmızı, Yeşil, Mavi, Sarı, Turkuaz, Mor, Beyaz renk. Kontrol düğmesine basarak istediğiniz rengi ayarlayabilirsiniz. 3 bölümden oluşan kazık boruları ile farklı boylarda kullanılabilir.

Ayarlanabilir Kazık

RGB LED

Güneş Paneli



Gövde Malzemesi	ABS
Güç Tüketimi	2W
Işık Kaynağı	LED
Çalışma Voltajı	3,7V
Renk Sıcaklığı	Kırmızı, Yeşil, Mavi, Sarı, Turkuaz, Mor, Beyaz
IP Sınıfı	IP66
Işık Akısı (lm)	280 lm / 80 lm



## EWL SOLAR SERİSİ

EWL - 04 - 6

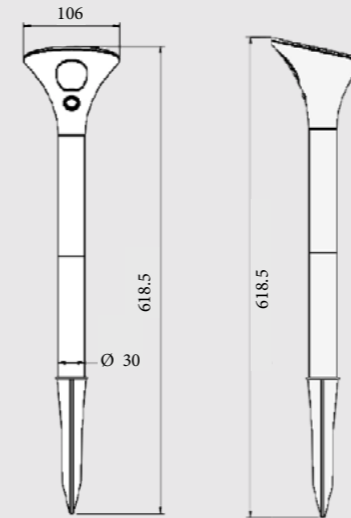


Harekete duyarlı sensör ile çalışmaktadır. Hareket algıladığında yüksek ışık moduna aile yüksek ışık modunda 10-12 saat çalışmaktadır. 3 bölümden oluşan kazık boruları ile farklı boylarda kullanılabilir. IP65 koruma sınıfına sahiptir.

Ayarlanabilir Gövde

Hareket Sensörü

Ayarlanabilir Kazık



Gövde Malzemesi	ABS
Güç Tüketimi	
Işık Kaynağı	LED
Çalışma Voltajı	3,7V
Renk Sıcaklığı	6000K
IP Sınıfı	IP65
Işık Akısı (lm)	

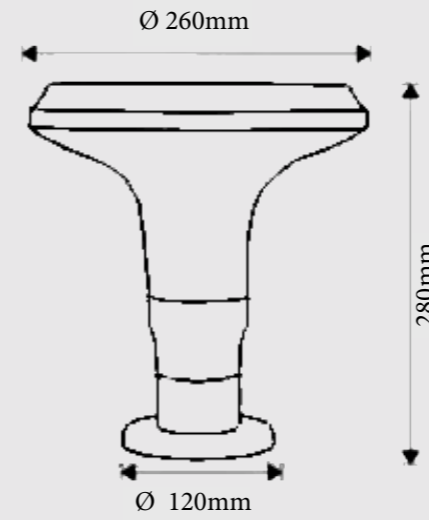


## EWL SOLAR SERİSİ

EWL - 05 - 2



Üzerinde bulunan özel panel ve lityum batarya sayesinde güneş ışığında depoladığı, enerji ile kesintisiz aydınlatma sağlar. Park, Bahçe, vb. alanlar için tasarlanmıştır. Herhangi bir elektrik bağlantısı gerekmez kesintisiz aydınlatma sağlar.



LED Aydınlatma

Solar Panel

Montaj Ayağı

Gövde Malzemesi	Enjeksiyon Alüminyum +PC
Güç Tüketimi	4,5W
Işık Kaynağı	LED
Çalışma Voltajı	3,2V
Renk Sıcaklığı	3000-6000K
IP Sınıfı	IP65
Işık Akısı (lm)	



## EWL SOLAR SERİSİ

EWL - 05

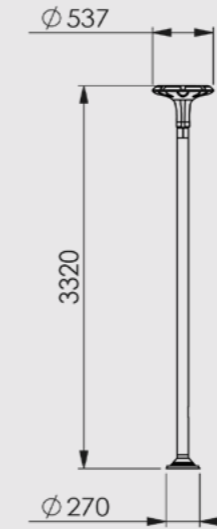


Üzerinde bulunan özel panel ve lityum batarya sayesinde güneş ışığında depoladığı enerji ile kesintisiz aydınlatma sağlar. Park, Bahçe, vb. alanlar için tasarlanmıştır. Herhangi bir elektrik bağlantısı gerekmeksizin kesintisiz aydınlatma sağlar.

LED Aydınlatma

Solar Panel

Montaj Ayağı



Gövde Malzemesi

Enjeksiyon Alüminyum +PC

Güç Tüketimi

25W

Işık Kaynağı

LED

Çalışma Voltajı

5V

Renk Sıcaklığı

5000K

IP Sınıfı

IP65

Işık Akısı (lm)





## EWL GEKTOR SERİSİ

GEKTOR-24V ~ GEKTOR-220V

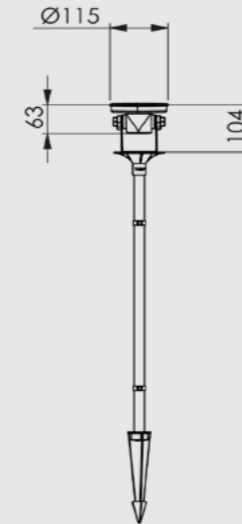


Bahçe aydınlatması için ideal bir üründür. İhtiyaç duyacağınız tüm ekipmanı içeren, kullanışlı seti sayesinde kurulumu çok kolaydır. Hafif, taşınabilir, sökülebilir ve depolanabilir özelliktedir. IP67 standartlarına uygun olmasından dolayı dış mekanlar için idealdir. 180° hareket edebilen lamba başlığı sayesinde ışığı ihtiyaç duyduğunuz alana yönlendirebilirsiniz. Projektör olarak kullanım imkanı sunar. Kazığı topraktan çıkarmadan, sadece tutturma çubuğunu söküp ürünü depolama imkanı sağlar.

Döner Lamba Başlığı

Su Geçirmez Konnektör

Sökülebilir Montaj Ayağı



6 farklı renk seçeneği, bahçelerinizin atmosferinde farklılıklar yaratır. Zarif tasarımı sayesinde bahçelerinize şık bir görünüm kazandırır. Projektör olarak kullanım imkanı sunar. Kazığı topraktan çıkarmadan, sadece tutturma çubuğunu söküp ürünü depolama imkanı sağlar. 6 farklı renk seçeneği, bahçelerinizin atmosferinde farklılıklar yaratır.

Gövde Malzemesi

Hi-Grade Plastik

Lens Açısı

H: 50° - V: 35°, 18°, 30°, 45°, 60°

Güç Tüketimi

7W

Işık Kaynağı

LED

Çalışma Voltajı

20 ~ 28 VDC 100 ~ 240 VAC

Renk Sıcaklığı

Red, Amber, Green, Blue, 3000K, 4000K

IP Sınıfı

IP67

Işık Akısı (lm)



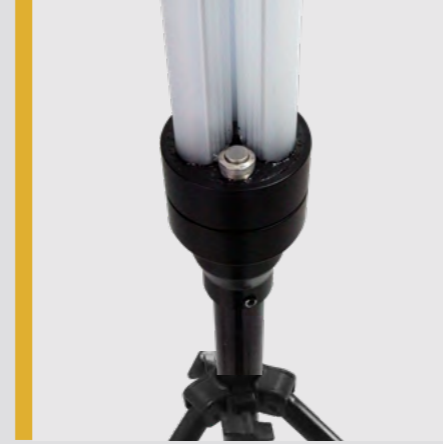
# Alan Aydınlattmaları





# MINI UF LED

220V ~ 24V IP65



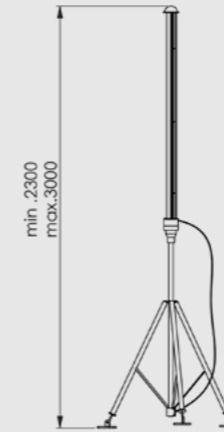
Bahçeler, parklar, şantiyeler, kamp, servis alanları ve afet bölgelerindeki arama kurtarma gibi çalışmalarda ihtiyaç duyulan 360° tüm çevre aydınlatması gereksinimlerini karşılamak üzere tasarlanmış portatif ışık kulesidir.

Tüp LED Armatür

Tak Çalıştır Tasarım

Montaj Çubuğu

Mini UF Led, kullanım alanınızı genişletmek için iki farklı seçenek sunar. Her iki seçenek de kullanımı oldukça basittir. Açık havada 220V ile kullanım için uygundur. Böylece bahçenizde, kamp alanında veya piknikte Mini UF Led'i prize takarak aydınlatma sağlayabilirsiniz. 24V aracınızın çakmaklık soketine takılabilir. Araba gezilerinde arama kurtarma alanlarında veya kamplarda aracınıza takarak rahatlıkla kullanabilirsiniz.



- Kötü hava koşulları ve iklim şartlarına karşı IP65 standartlarında koruma.
- Pratik kullanım sağlayan tak-çalıştır tasarımı.
- Düşük enerji tüketimi ile yüksek aydınlatma performansı.
- Farklı güçlerde ürün seçeneği.
- 12-24VDC ve 200-240 VAC çalışma voltajı seçeneği.
- Farklı zeminler için montaj çubuğu.
- Taşıma çantası (opsiyonel).
- Geniş alanların aydınlatması için ideal olan 360° aydınlatma açısı.

Gövde Malzemesi

Alüminyum + PC

Lens Açısı

360°

Güç Tüketimi

50W, 54W, 110W,

Işık Kaynağı

Mid Power LED

Çalışma Voltajı

12VDC / 24VDC / 200~240VAC

Renk Sıcaklığı

3000 ~ 6500K

CRI

>80

IP Sınıfı

IP65

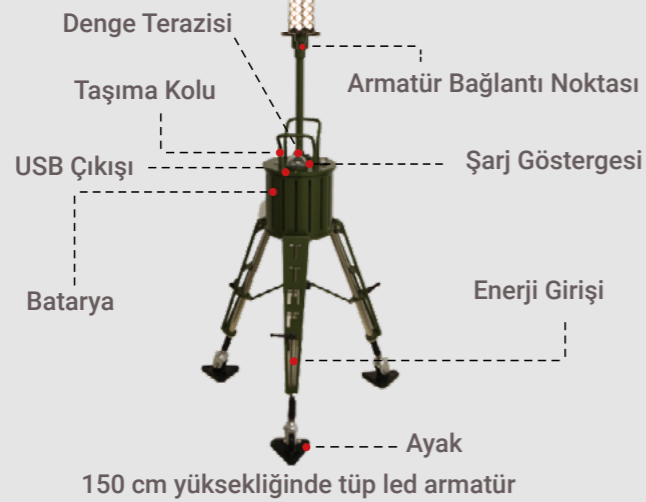
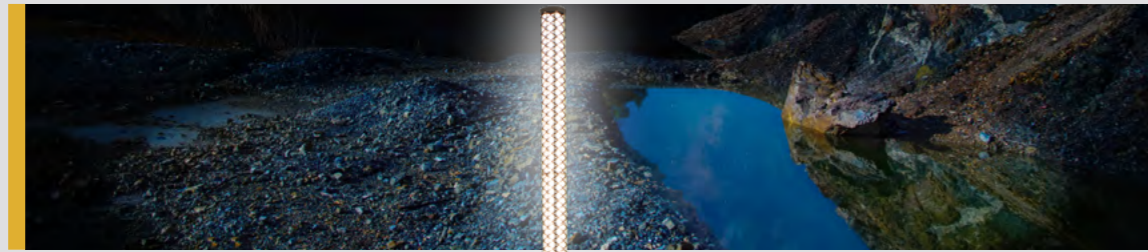
Işık Akısı (lm)

5300 lm~ 10750 lm



## UF LED

216W ~ 120W IP65



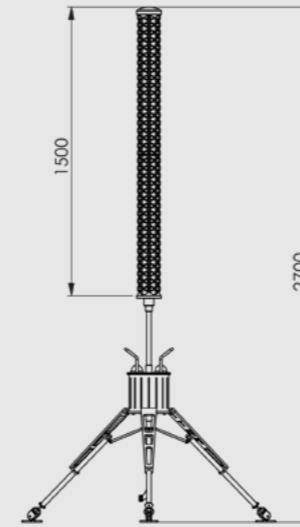
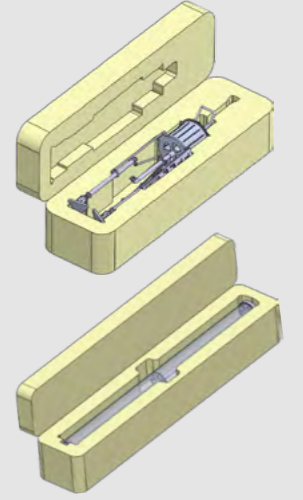
Bahçeler, parklar, şantiyeler, kamp, servis alanları ve afet bölgelerindeki arama kurtarma gibi çalışmalarda ihtiyaç duyulan 360° tüm çevre aydınlatması gereksinimlerini karşılamak üzere tasarlanmış portatif ışık kulesidir.

Pil Göstergesi

Tüp LED Armatür

Taşıma Çantası

Montaj Çubuğu



- Kötü hava koşulları ve iklim şartlarına karşı IP65 standartlarında koruma.
- Pratik kullanım sağlayan tak-çalıştır tasarımı.
- Düşük enerji tüketimi ile yüksek aydınlatma performansı.
- Tam şarj ile 12 saate kadar sürekli çalışmasını sağlayan Lityum-ion pil.
- Farklı güçlerde ürün seçeneği.
- 20-28VDC ve 100-277 VAC çalışma voltajı seçeneği.
- 2 Adet USB şarj çıkışı.
- Pil göstergesi.
- Farklı zeminler için montaj çubuğu.
- Taşıma çantası (opsiyonel).

Gövde Malzemesi

Alüminyum + PC

Lens Açısı

360°

Güç Tüketimi

216W / 120W

Işık Kaynağı

Mid Power LED

Çalışma Voltajı

20~28 VDC / 100~277 VAC

Renk Sıcaklığı

2200K~6500K

CRI

>80

IP Sınıfı

IP65

Işık Akısı (lm)

16800 lm ~ 21150 lm



# Askeri Aydınlatma





# VALHALLA®

50W IP67

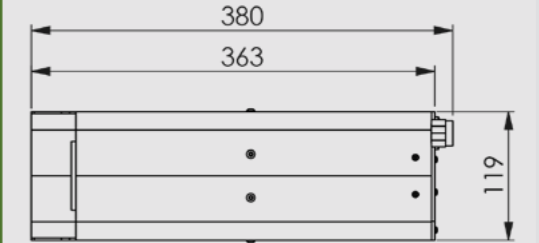
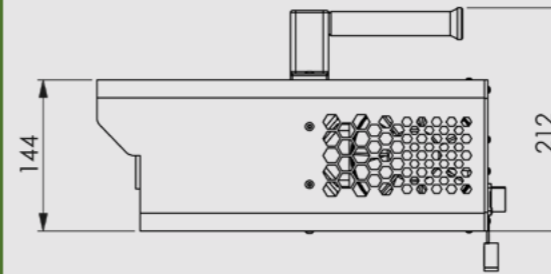


TTAF Valhalla, sınır gözetleme, sahil güvenlik, arama kurtarma, hapishaneler, avcılık ve diğer uzunmesafeli alanları aydınlatmak için taşarlanmıştır. Üzerinde yer alan özel lens sayesinde ışığı lazer gibi ileriye taşır. Li-ion bataryayı beraberindeki sırt çantasında taşıyarak ürün ağırlığını dengeleyip daha rahat bir kullanım sağlar. Tam şarj

Taşıma Çantası

IP67 Konnektör

Alüminyum Gövde



Gövde Malzemesi

Alüminyum

Lens Açısı

Güç Tüketimi

50W

Işık Kaynağı

COB LED

Çalışma Voltajı

38,4 VDC

Renk Sıcaklığı

6500K

CRI

>70

IP Sınıfı

Işık Akısı (lm)



# GOLYAT®

300W IP65

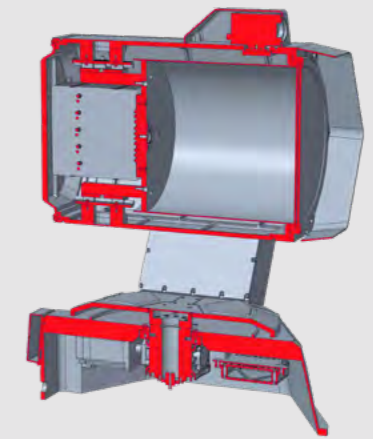
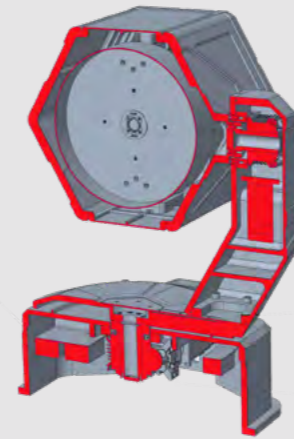


27 Lux @250 metre mesafede, ışın genişliği 31 m  
1,6 Lux @1000 metre mesafede, ışın genişliği 125 m  
0,4 Lux @2.000 m mesafede, ışın genişliği 250 m  
Projektör, sonsuz pan ve 50° tilt açısı, joystick veya cihaz üzerindeki panelden kontrol edilebilir.

Kontrol Paneli

360° Pan - 50° Tilt

Alüminyum Gövde



Gövde Malzemesi	Alüminyum
Lens Açısı	∞
Güç Tüketimi	300W
Işık Kaynağı	
Çalışma Voltajı	127~250VAC 50/60Hz
Renk Sıcaklığı	5000K
CRI	
IP Sınıfı	IP65
Işık Akısı (lm)	





# GÖKBÖRÜ®

234W ~ 400W IP65

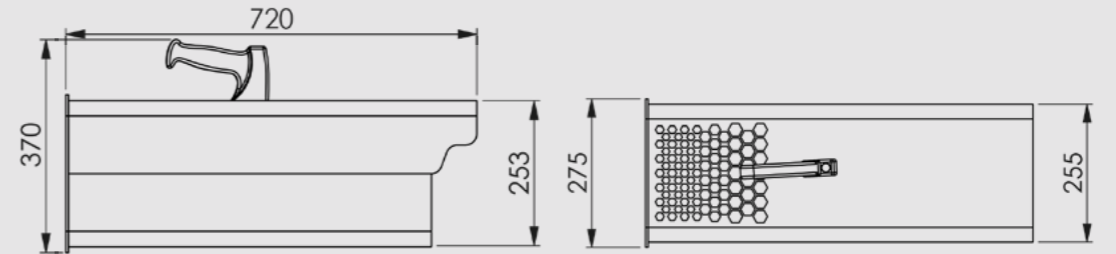


TTAF Gökbörü, sınır gözetleme, sahil güvenlik, arama kurtarma, hapisaneler ve diğer uzun mesafeli alanları aydınlatmak için tasarlanmıştır. Üzerinde yer alan özel mercek sayesinde sadece 300W ile 1km ileriye aydınlayabilirsiniz. Aydınlatmada etkili mesafe 1200m'dir. Tripod yüksekliği max. 4m'dir.

Açma Kapama  
Aparatı

Dikey Hareket  
Mekanizması

Ayarlanabilir  
Ayak



Gövde Malzemesi	Alüminyum
Lens Açısı	4°
Güç Tüketimi	234W ~ 400W
Işık Kaynağı	COB LED
Çalışma Voltajı	127 ~ 250VAC
Renk Sıcaklığı	8500K
CRI	>70
IP Sınıfı	IP65
Işık Akısı (lm)	15850 lm @ 335W







# ÖTÜKEN®

560W IP68

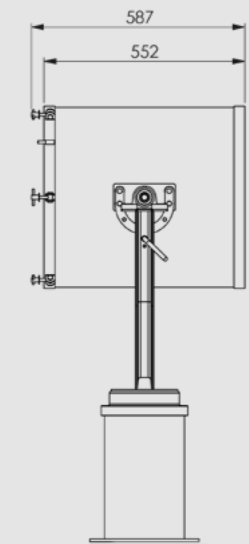
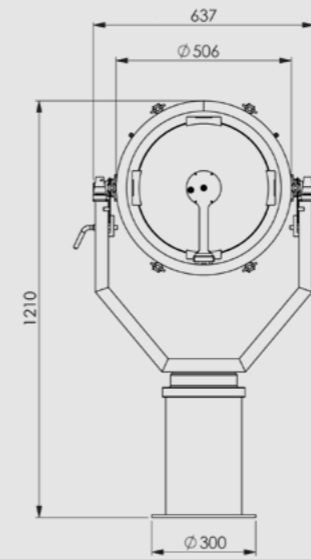


TTAF Ötüken, denizcilik ve savunma sektöründe büyük ihtiyaç halinde olan arama faaliyetlerinde kullanılmak üzere geliştirilmiştir. Deniz güvenliğini sağlama çalışmalarında, ışık etkinliği ve hız önemli faktörler arasındadır. Ürün içerisinde bulunan yüksek güçlü LED'ler sayesinde uzun menzilli arama faaliyetlerinde kullanılabilir. Kötü hava koşulları ve iklim şartlarına karşı IP65 standartlarında koruma. Manuel kontrol sistemi. Sıvı soğutma sistemi. Yüksek verimlilik.

Sıvı Soğutma  
Sistemi

360° Hareket  
Mekanizması

Manuel Kontrol  
Sistemi



Gövde Malzemesi

Lens Açısı

Güç Tüketimi

Işık Kaynağı

Çalışma Voltajı

Renk Sıcaklığı

CRI

IP Sınıfı

Işık Akısı (lm)

Galvanize Çelik

560W

Power LED

127 ~ 250VAC

2200K~6500K

>70

IP68



# El Fenerleri





## ELF-003

4.5W IPX8

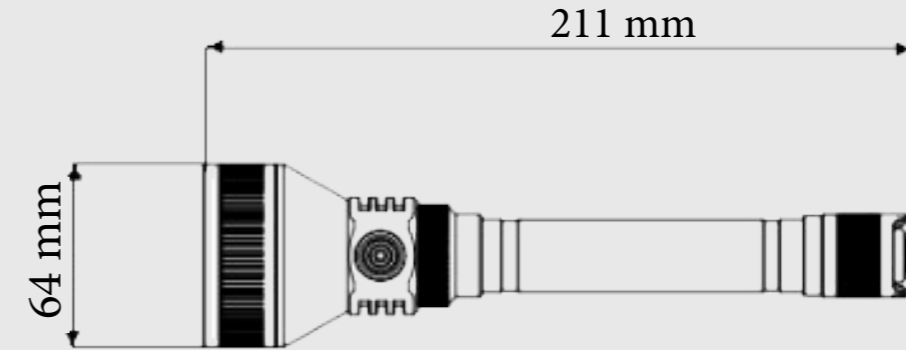


Zor Koşullarda Yanınızda Düşük Mod'da 68 saate kadar dayanan pil ömrü vardır. ELF-03 El Feneri, IPX8 suya dayanıklılık sertifikası ve 2300 lümen ışık akısı ile zor koşullarda mutlaka yanınızda bulunmayı hak ediyor. Bu özelliklerinin yanı sıra 240 gr ağırlığı ile size yük olmaz. 4 farklı ışık modu vardır. Aşırı Mod, Yüksek Mod, Düşük Mod, Flaş Mod.

Taşıma Kılıfı

Su geçirmezlik sertifikası

Ayarlanabilir Işık Modu



Gövde Malzemesi	6061-T6 Alüminyum
Lens Açısı	54°
Güç Tüketimi	4,5W
Işık Kaynağı	Cree XHP35 HI LED
Çalışma Voltajı	7,2V DC
Renk Sıcaklığı	
CRI	>70
IP Sınıfı	IPX8
Işık Akısı (lm)	2300lm



## ELF-004

20W IPX8

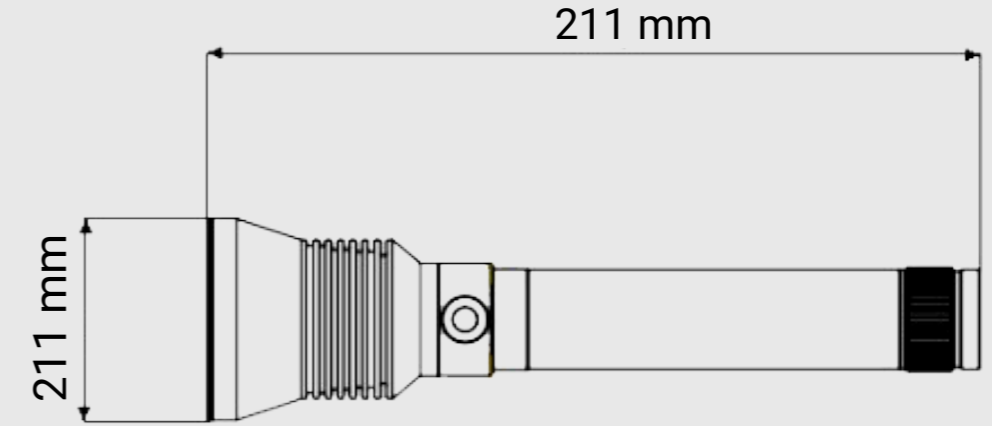


Su Altı Dalış El Feneri 70 metreye kadar suya dayanıklı. ELF-04 Dalış El Feneri, 3200 lümen ışık akısıyla yüksek aydınlatma performansına sahiptir. 6-8 saat şarj süresine sahip olan ELF-04, zor koşullar için ideal bir su altı dalış el feneridir. 4 farklı ışık modu vardır. Aşırı Mod, Yüksek Mod, Düşük Mod, Flaş Mod

Taşıma Aparatı

IPX8 Su geçirmezlik sertifikası

Ayarlanabilir Işık Modu



Gövde Malzemesi	6061-T6 Alüminyum
Lens Açısı	45°
Güç Tüketimi	20W
Işık Kaynağı	Cree XHP70 LED
Çalışma Voltajı	7,2 VDC
Renk Sıcaklığı	
CRI	>70
IP Sınıfı	IPX8
Işık Akısı (lm)	3200 @High Mode



## ELF-05-1,2,3

1.5W IP66

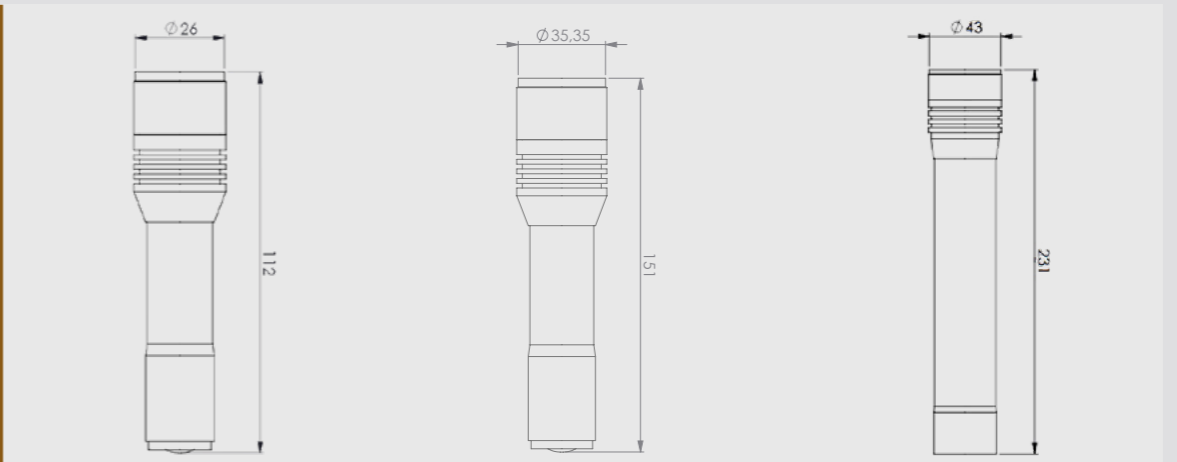


ELF05-1 TTAF mühendisleri tarafından yapılan kolay taşınabilir ve yüksek menzile sahip el feneridir. Her türlü sert çevre ve iklim koşuluna uyum sağlamak için çok sağlam bir gövdeye sahiptir. ELF05-1 yüksek ışık modu, düşük ışık modu ve flaş mod olmak üzere 3 farklı çalışma moduna sahiptir. Ayarlanabilir lens açısı ile çok geniş ve dar alan aydınlatması için kullanılabilir. Yüksek pil ömrüne sahiptir. Bir adet AA pil ile çalışır.

3 Farklı Işık Modu

Alüminyum Gövde

Ayarlanabilir Başlık



	ELF-05-1	ELF-05-2	ELF-05-3
Gövde Malzemesi	Alüminyum alaşım	Alüminyum alaşım	Alüminyum alaşım
Lens Açısı	8°~65°(Ayarlanabilir)	8°~65°(Ayarlanabilir)	8°~65°(Ayarlanabilir)
Güç Tüketimi	1,5W	10W	3W
Işık Kaynağı	XPE LED	T6 LED	XPE LED
Çalışma Voltajı	1,5V DC	4,5 V DC	3 VDC
Renk Sıcaklığı			
CRI	>70		>70
IP Sınıfı		IP44	IP54
Işık Akısı (lm)	85lm	320lm	150 lm



## ELF-07

10W IP65

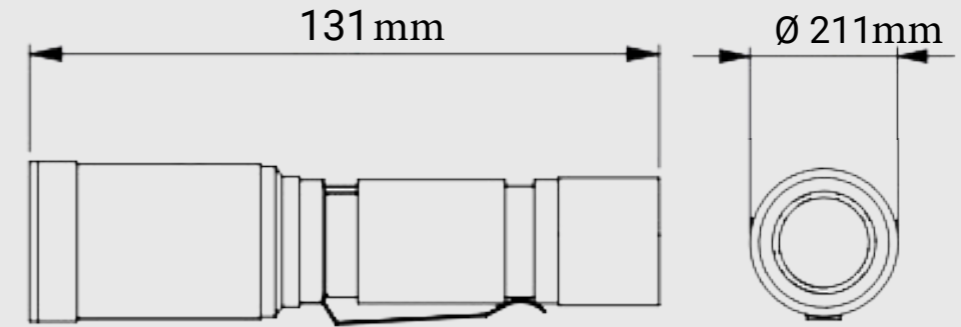


ELF-07 el feneri, 1000 lümen ışık akısı ile yüksek performans sunuyor. Zoom özelliğinin yanı sıra USB kablosu ile şarj edilebilir olması şarjsız kalma sorununuzu ortadan kaldırıyor. 3 Farklı Işık Modu, Yüksek Mod, Düşük Mod, Flaş Mod. 1 adet Li-ion 18650 pil ile çalışır.

Taşıma Aparatı

Alüminyum Gövde

Ayarlanabilir Başlık



Gövde Malzemesi

Lens Açısı

Güç Tüketimi

Işık Kaynağı

Çalışma Voltajı

Renk Sıcaklığı

CRI

IP Sınıfı

Işık Akısı (lm)

Alüminyum alaşım

10° ~ 65° (Ayarlanabilir)

10W

Cree Led

3,6V DC

>70

IP65

1000lm



## ELF - 08

3.6W IP 6 5

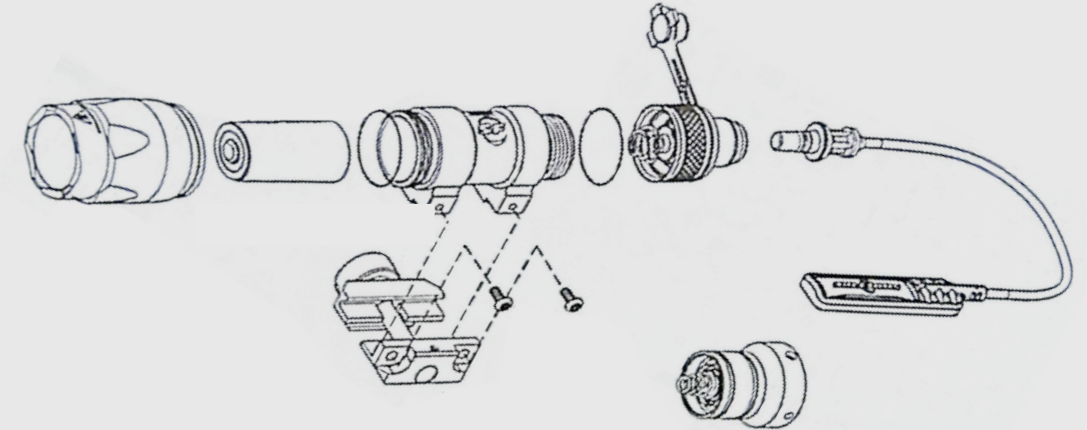


ELF-08 silah üstü el feneri kaliteli ve dayanıklı gövde malzemesi ile dikkat çekiyor. Değiştirilebilir parçaları ile ister silah üstünde ister elinizde kullanılabilir. Harici açma kapatma mekanizmasını silahın dilediğiniz yerine yapıştırarak size en uygun kullanımı sağlayabilirsiniz.

Taşıma Aparatı

Silah Montaj Aparatı

Tetik Mekanizması



Gövde Malzemesi

Alüminyum alaşım

Lens Açısı

60°

Güç Tüketimi

3,6 W

Işık Kaynağı

Cree Q5 LED

Çalışma Voltajı

6 V DC

Renk Sıcaklığı

CRI

>70

IP Sınıfı

IP65

Işık Akısı (lm)

350lm



## ELF-09

4W IPX8

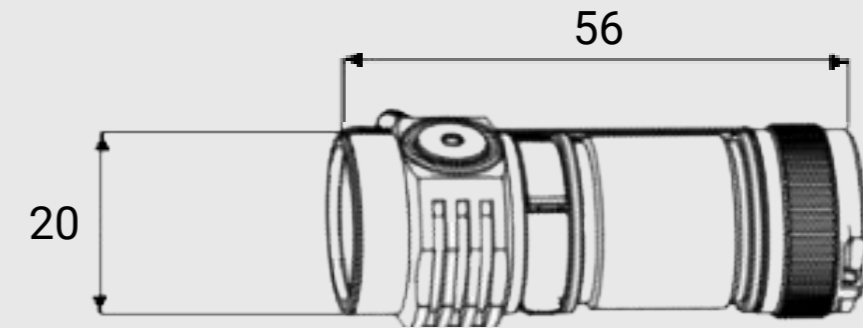


ELF-09 küçük boyutuna karşılık yüksek aydınlatma performansına sahiptir. Manyetik şarj özelliği ile çok kolay şarj edebilirsiniz. Ayrıca arka kısmındaki manyetik alan ile istediğiniz metal yüzeylere tutunabilir ve işinizi kolaylaştırır. 4 Farklı ışık modu bulunmaktadır. Düşük Mod | Orta Mod | Yüksek Mod | Flaş Mod 1 adet 123A pil ile çalışır.

Taşıma Aparatı

Mıknatıs

4 Farklı Işık Modu



Gövde Malzemesi

Alüminyum alaşım

Lens Açısı

80°

Güç Tüketimi

4W

Işık Kaynağı

Cree XP-L HI LED

Çalışma Voltajı

3,6 V DC

Renk Sıcaklığı

CRI

>70

IP Sınıfı

IPX8

Işık Akısı (lm)

1000lm







## ELF-10

2W IPX8

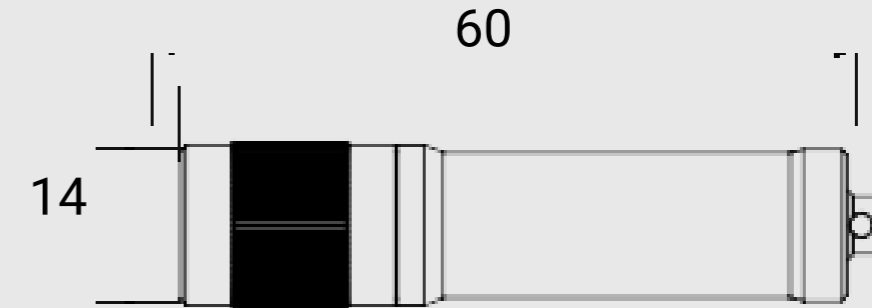


ELF-10 9gr ağırlığındadır. Arkasında bulunan asma aparatı sayesinde anahtarlıklarla birlikte kullanılabilir. 350 lm ışık değerine sahiptir. 1 adet AAA pil ile çalışır.

Taşıma Aparatı

350lm

Çevir Aç Başlık



Gövde Malzemesi	Alüminyum alaşım
Lens Açısı	16°
Güç Tüketimi	2W
Işık Kaynağı	CA-18-3X LED
Çalışma Voltajı	3,6 V DC
Renk Sıcaklığı	
CRI	>70
IP Sınıfı	IPX8
Işık Akısı (lm)	350lm



## ELF-14

20W | P 6 5

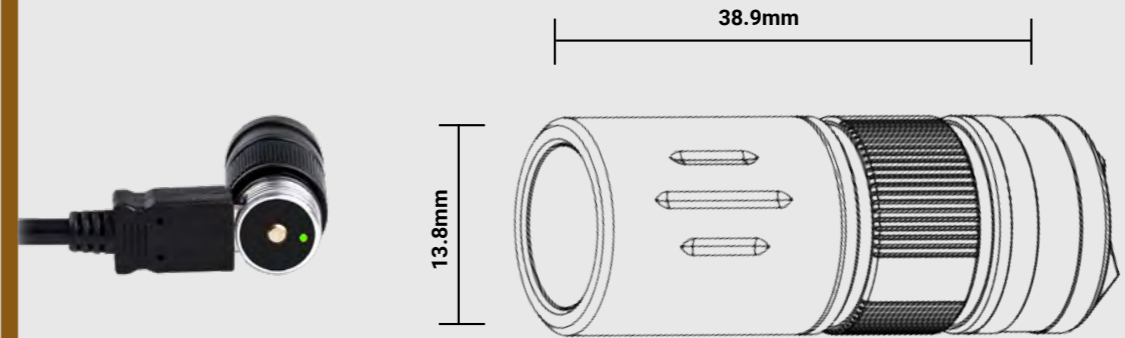


Kullanmadan önce plakayı çıkartınız.Yumuşak ve dengeli ışık yayan kaliteli lens kullanılmıştır. Hafif ve şık bir tasarıma sahiptir. 10180 li-ion pil ile çalışır. Mikro-USB ile şarj edilebilir. Ters akım korumasına sahiptir. Ürün kasası alüminyum alaşımdan üretilmiştir.

Micro USB Şarj

Çevir Aç Başlık

Alüminyum Gövde



Gövde Malzemesi	Plastik-Alüminyum
Lens Açısı	75°
Güç Tüketimi	20W
Işık Kaynağı	COB LED
Çalışma Voltajı	4,5-7,2 VDC
Renk Sıcaklığı	
CRI	>70
IP Sınıfı	IP65
Işık Akısı (lm)	1000 lm



# Diğer Ürünler



# MALEFİZ®

Max.5x25W | P 6 5



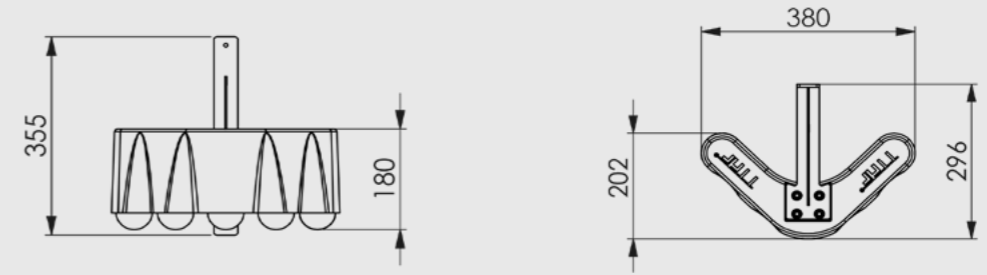
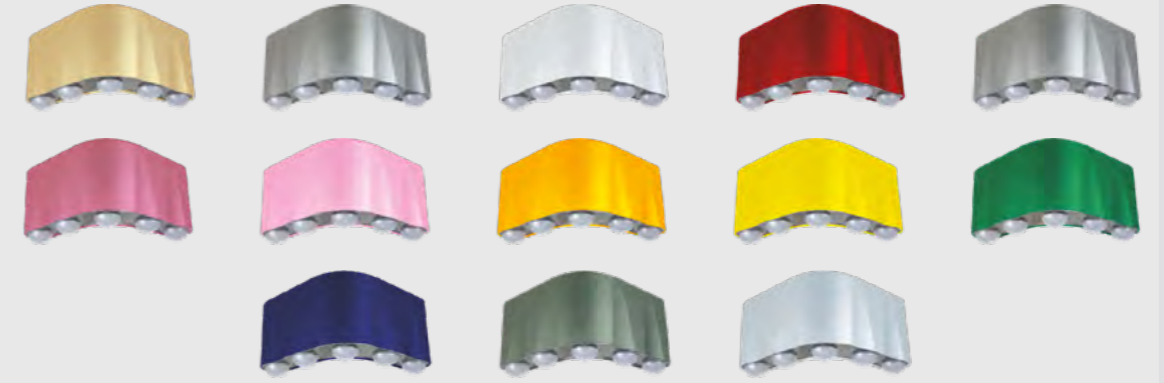
MALEFİZ pratik ve şık hatları tüm iç ve dış mekan aydınlatma ihtiyaçlarını karşılamak üzere tasarlanmıştır. Malefiz, plastik gövdesinin sınırsız renk aralığı sayesinde aydınlatılmak istenen alanı, seçmiş olduğunuz renklerle özelleştirir.

1 Kasada 5 Aydınlatma

Modüler Tasarım

UV Korumalı ABS

Kullanıcı tercihine göre sınırsız renk Malefiz üzerine uygulanabilir.



Gövde Malzemesi

Darbe Dayanıklılığı

Güç Tüketimi

Işık Kaynağı

Çalışma Voltajı

Çalışma Ortam Sıcaklığı

Ölçüler

IP Sınıfı

Ağırlık

ABS Uv Koruma

IK08

Max. 5x25W

E27 Ampül

250 VAC

-40°C~+55°C

380 x 150 x 201mm

IP65 (Lambalar Takılı İken)

0.9 kg



## MODÜLER AMPUL ZİNCİRİ

IP 67 12V ~ 24V

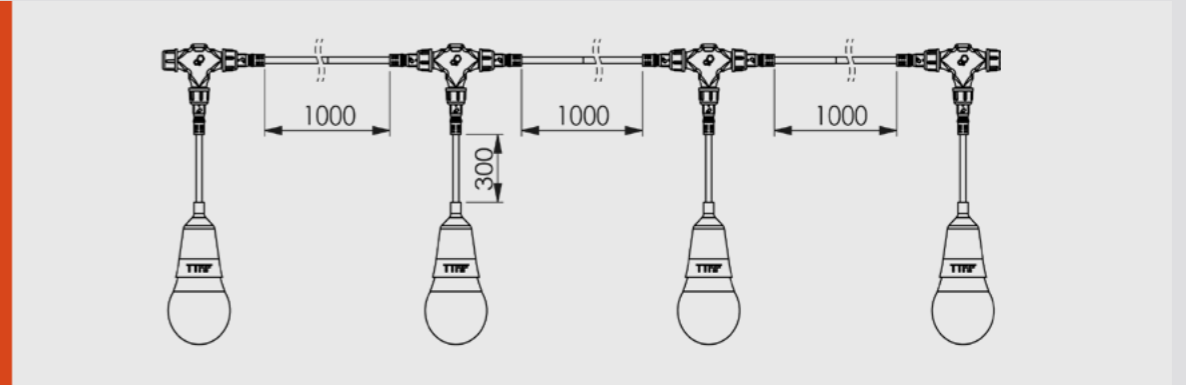


Bu LED lamba seti, IP67 koruma sertifikası sayesinde suya karşı dayanıklıdır ve hem iç hem de dış ortamlar için mükemmel bir seçenektir. Kolay ve hızlı bir kurulum imkanı sunar ve sette 5 adet LED ampul bulunur. Ayrıca, set sayısı 10'a kadar tek hattan çalıştırılabilir ve lambaların uzatılması da mümkündür. Üründe 12VDC - 24VDC veya 220VAC seçenekleri mevcuttur.

Su Geçirmez Konnektör

Araç Çakmak Girişi

Ara Kablo Bağlantısı



Güç Tüketimi	3,6W
Çalışma Voltajı	220V, 12V, 24V
Renk Sıcaklığı	2700K ~6000K
CRI	RA>80
IP Sınıfı	IP67
Işık Akısı (lm)	325lm, 365lm~580lm



# MODÜLER AMPUL ZİNCİRİ

IP 67 12V ~ 24V



Bu LED lamba seti, enerji tasarrufu sağlayan uzun ömürlü LED ampulleri ile de avantaj sağlar. Ürün, iç ve dış ortamlar için mükemmel bir seçenek sunar ve kullanımı oldukça pratiktir. Ürünün boyutları ve kabloların uzunluğu isteğe göre ayarlanabilir, bu sayede kullanıcının ihtiyaçlarına tam olarak uygun bir çözüm sunar.



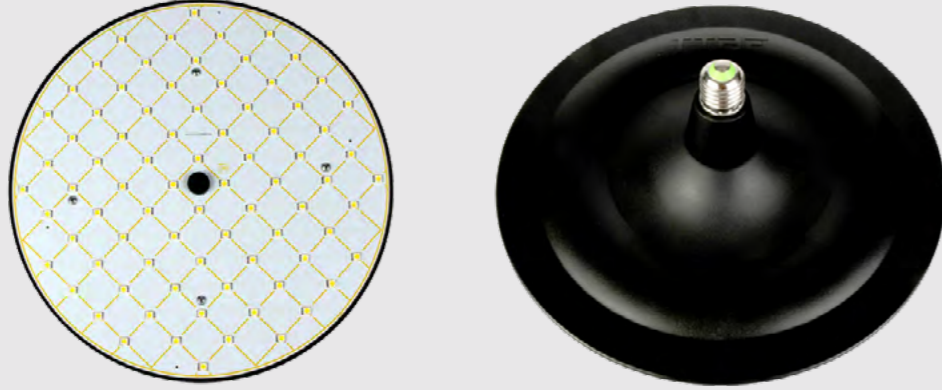
Bu LED lamba seti, modern ve şık tasarımı ile dikkat çeken bir üründür. Hem iç hem de dış ortamlarda kullanım için mükemmel bir seçenek sunar. IP67 koruma sertifikası sayesinde suya karşı dayanıklıdır. Ayrıca, istenilen boyutta duyu ve ara bağlantı kabloları üretilebilir. Bu özellikler sayesinde, ürün tamamen kullanıcının ihtiyaçlarına uygun olarak tasarlanabilir.





## SİNEK KOVUCU LAMBA

6W 3000lm

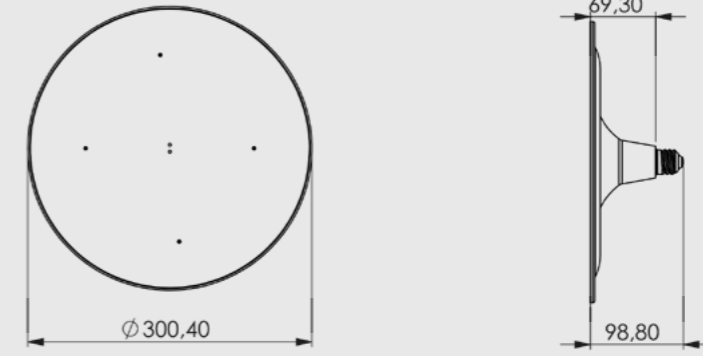


Ozon tabakasına zarar verebilecek spreiler ve canlı yaşamını tehlikeye sokacak kimyasallar kullanmadan, hiçbir canlıya zarar verilmeden sivrisineklerden hızlı ve güvenli bir şekilde kurtulmak için kullanılan TTAF Sivrisinek Kovucu Lamba özellikle kimyasalların kullanılmayacağı alanlar için idealdir. TTAF Sivrisinek Kovucu Lamba ile evinizde, ofisinizde, yazlığınızda sivrisineksiz bir yaz geçirebilirsiniz. TTAF Sivrisinek Kovucu Lamba, masadan max. 2m yükseklikte olmalıdır. Dış mekânlarda su ile temas etmemesine özen gösteriniz. Kolay kullanımı ve sık tasarımı sayesinde hem iç hem dış mekânda kullanılabilen TTAF Sivrisinek Kovucu Lambalar 220V gerilim ile çalışmaktadır. Kullanım için lambayı duyunuza takmanız yeterli olacaktır.

1 Kasada 5 Aydınlatma

Modüler Tasarım

UV Korumalı ABS



Gövde Malzemesi	ABS
Lens Açısı	
Güç Tüketimi	6W
Işık Kaynağı	Mid Power LED
Çalışma Voltajı	200 - 240 VAC / 90 ~ 120 VAC
Renk Sıcaklığı	3000K
CRI	>70
IP Sınıfı	
Işık Akısı (lm)	

